

Elementy regulacji wysokości • wahlwe

25120.0234



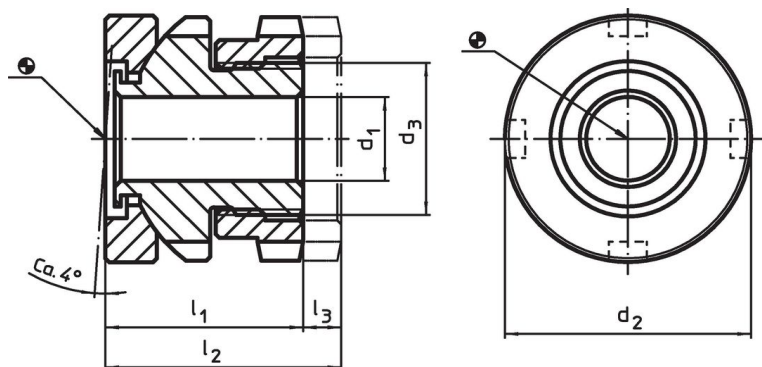
Opis produktu

Do regulacji poziomu maszyn i urządzeń w przypadku nierównoległych powierzchni przylegania. Do regulacji pionowej samoblokujące elementy do regulacji wysokości są wyposażone w gwint drobnozwojny. Wszystkie elementy posiadają przelotowy otwór do mocowania. Blokada gwintu służy jako ograniczenie wysokości dla maksymalnej wysokości regulacji.

Materiał

- Stal ulepszana cieplnie, cynkowana galwanicznie, chromowana

Rysunek



Informacje do zamówienia

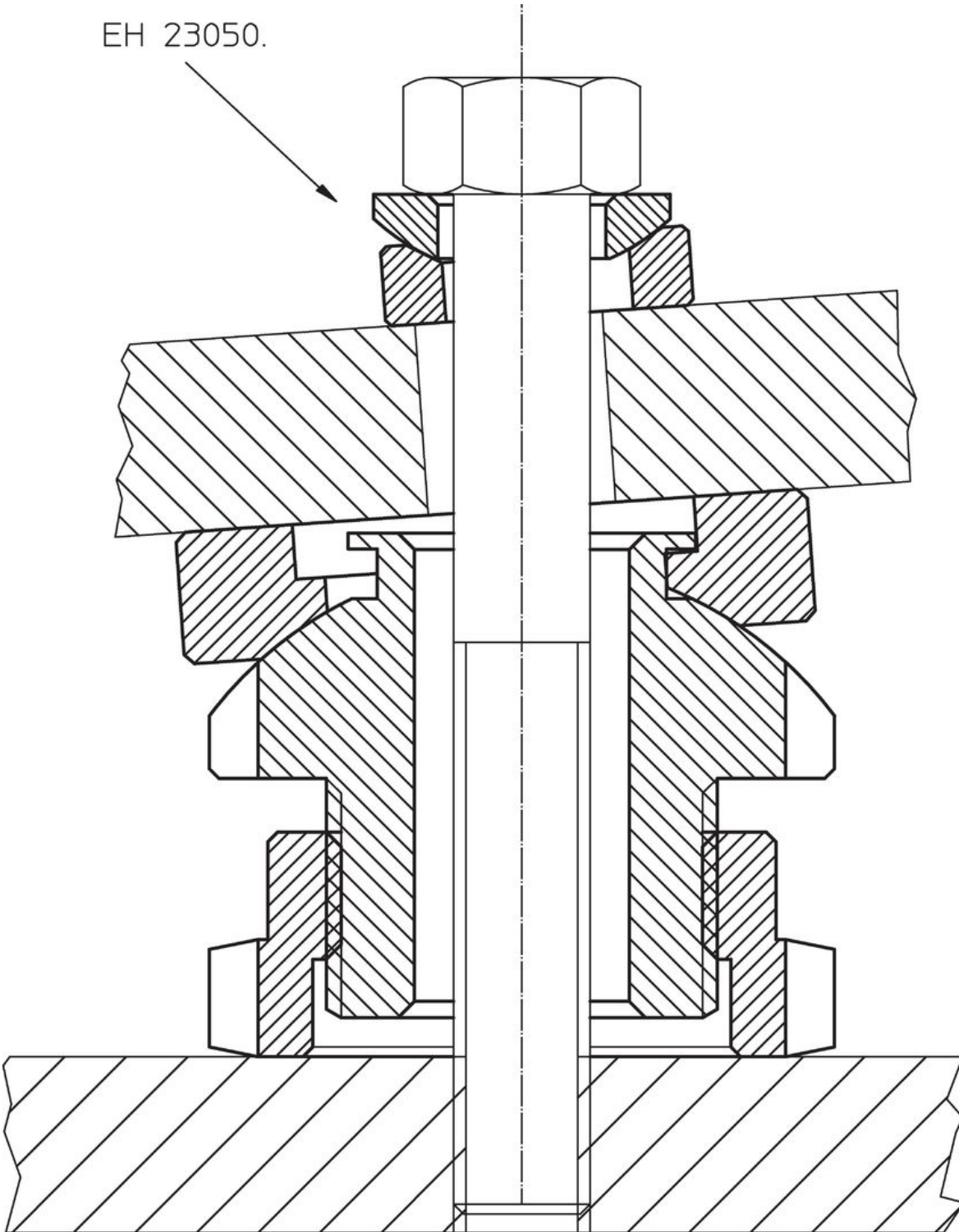
| d ₁ | d ₂ | Wymiary | | Skok | Dł. śruby | Wytrzymałość przy obciążeniu statycznym maks. | Ładowność maks. | 📦 | Nr art. | |
|----------------|----------------|----------------|----------------|----------------|-----------|---|-----------------|------|---------|------------|
| | | d ₃ | l ₁ | l ₃ | | | | | | |
| | | [mm] | ~ | ~ | [mm] | [mm] | [kN] | [kN] | [g] | |
| 22 | 58 | M40 x 1,5 | 44 | 53 | 9 | M20 | 210 | 90 | 641 | 25120.0234 |

Akcesoria

| | Do regulacji wielkości elementu d ₂ [mm] | Wymiary kluczy hakowych DIN 1810 kształt A [mm] | 📦 | Nr art. |
|---|---|---|-----|------------|
| | | | [g] | |
| klucz hakowy do ustawiania wysokości | | | | |
| | 58 | 58 – 62 | 250 | 25120.0984 |

Przykład aplikacji

EH 23050.



Zgodność

Zgodny z RoHS

Zgodny zgodnie z Dyrektywą 2011/65/UE i Dyrektywą 2015/863

Nie zawiera substancji SVHC

Brak substancji SVHC o zawartości powyżej 0,1% mas. – lista SVHC z 14.06.2023.

Nie zawiera substancji Propozycji 65

Nie zawiera substancji z rozporządzenia Proposition 65.

<https://www.P65Warnings.ca.gov/>

Wolny od minerałów konfliktu

Ten produkt nie zawiera żadnych substancji oznaczonych jako „minerały konfliktu”, takich jak tantal, cyna, złoto lub wolfram z Demokratycznej Republiki Konga lub krajów sąsiednich.