

---

**Gebrauchsanweisung Getreidemühle**

---

**Instructions for Use Cereal grinder**

---

**Mode d'emploi Moulin à céréales**

---

**Istruzioni per l'uso Mulino per cereali**

---

**Gebruiksaanwijzing Graanmolen**

---

**Betjeningsvejledning Kornkværn**

---

**Bruksanvisning Kornkvern**

---

**Bruksanvisning Spannmålskvarn**

---

**Käyttöohje viljamyly**

---

**Instruções de serviço Moinho para cereais**

---

**Instrucciones para el uso Molino de cereales**

---

**Инструкция по эксплуатации**

---

Bitte klappen Sie vor dem Lesen die letzte Seite mit den Abbildungen aus.

## Beschreibung:

### Bild 1

- Gehäuse
- Einstellring
- Mahlkegel
- Mahlring
- Einfüllbehälter
- Mitnehmer

## Sicherheitshinweise

- Getreidemühle nie am Grundgerät zusammenbauen.
- Nur im vollständig zusammengesetzten Zustand betreiben.
- Nicht in den Einfüllbehälter greifen.
- Getreidemühle nie bei laufender Küchenmaschine aufstecken oder abnehmen.
- Kinder von dem Gerät fernhalten.
- Dieses Gerät ist für die Verarbeitung haushaltsüblicher Mengen konstruiert, jedoch nicht für den gewerblichen Gebrauch bestimmt.
- Bitte nur gereinigtes Getreide verwenden, um Beschädigungen durch Metallteile, Sand oder Steine zu vermeiden.
- Lassen Sie die Mühle nicht ohne Mahlgut laufen.

## Anwendung:

Vor dem ersten Gebrauch empfiehlt es sich, das Gerät zu reinigen (siehe Punkt Reinigung).

Einfüllbehälter abnehmen. Einstellring nach links (entgegen dem Uhrzeigersinn) bis Anschlag drehen. Doppelpfeil steht gegenüber der Strich-Markierung (Bild 2).

In dieser Stellung können Mahlring und Mahlkegel entnommen werden (Bild 3).

### Nach dem Säubern des Gerätes erfolgt der Zusammenbau:

Mahlkegel »c« auf die Vierkantachse im Gehäuse »a« aufstecken. Stellung »b« erforderlichenfalls so einstellen, daß die Markierungen wieder übereinander stehen (Bild 2). Nun den Mahlring »d« einsetzen, der Pfeil auf der Schräge (Bild 4) muß dabei in Richtung Strichmarkierung und Doppelpfeil auf den Einstellring »b« zeigen. Nur in dieser Stellung läßt er sich richtig einsetzen. Mahlring evtl. leicht niederdrücken und den Einstellring rechts (im Uhrzeigersinn) in den Mahlbereich bis zur gewünschten Einstellung drehen. Einfüllbehälter »e« aufstecken, Getreidemühle auf den waagrecht geschwenkten Antriebsarm des Grundgerätes aufsetzen und nach rechts bis zum Anschlag drehen (Bild 5). Um ein Stauben zu vermeiden, den Deckel auf die Schüssel geben. Das Mehl wird durch die Deckelöffnung gemahlen (nur bei Typ MUM 44 möglich).

## Feinheitsgrad

Mahlgut in den Einfüllbehälter schütten, max. Füllmenge 750 g (die Markierungen sind eine Orientierungshilfe und beziehen sich auf Weizen).

Motor einschalten.

Den Mahlgrad regulieren Sie durch Drehen des Einstellrings **Bild 1 »b«** in dem Bereich – bis 6 (**Bild 6**).

**Nach links = gröber, nach rechts = feiner.**

Die Einstellung erfolgt stufenlos und kann bei laufender Mühle vorgenommen werden.

Verändern Sie bitte in Richtung »fein« die Einstellung nur in kleinen Schritten, damit sich das Mahlgut zwischen dem Mahlwerk herausarbeiten kann. Zum Mahlen wird die Küchenmaschine normalerweise auf Stufe 4 betrieben. Bei sehr feiner Einstellung kann

Stufe 3 verwendet werden, um das Mahlgut nicht zu stark zu erwärmen.

Die Getreidemühle ist geeignet für alle Getreidearten (außer Mais), Mohn, Leinsamen, Sesam, Buchweizen usw. Auch Kräuter, Gewürze und Kaffee lassen sich gut mahlen.

Das Getreide muß einwandfrei trocken sein, andernfalls kann das Mahlwerk verkleben. Daher das Mahlgut an einem trockenen Ort offen bzw. in einem Jutesack lagern. Die Lagertemperatur darf 40° C nicht überschreiten. Die in der nachstehenden Tabelle aufgeführten Werte sind Cirka-Werte und schwanken je nach Feuchtegehalt des Getreides. Sie können über oder unter den angegebenen Werten liegen. Diese Werte können auch sehr stark von der Anbauzeit des Getreides – z. B. Winter- oder Sommer-Weizen – abhängen.

## Mahlleistung bei Schaltstufe 4

In einem Mahlvorgang können max. 2 kg verarbeitet werden, um das Gerät nicht zu überlasten. Danach ist eine Abkühlpause von 1 Stunde einzuhalten.

Getreideart	Feineinstellung	Grobelinstellung
Weizen	80 g/min	270 g/min
Roggen	70 g/min	230 g/min
Buchweizen	80 g/min	190 g/min
Nacktgerste	80 g/min	300 g/min
Nackthafer	50 g/min	170 g/min
Hirse	80 g/min	200 g/min
Reis	70 g/min	190 g/min
Leinsamen	*15 g/min	–
Mohn	*70 g/min	–

\* Leinsamen und Mohn sind ölhaltig, zu feine Einstellung ergibt geringe Mahlleistung. Ein besseres Ergebnis erzielen Sie, wenn Sie diese Früchte in die Gefriertruhe geben und nach Entnahme sofort mahlen.

Sofern für Backzwecke entsprechend gewünscht, kann Leinsamen schnell und sehr fein gemahlen werden, indem Sie ihn dem Getreide vor dem Mahlen untermischen.

Hafer ist weicher als andere Getreidearten. Er läßt sich daher nicht so fein wie diese mahlen. Sie können auch hier ein besseres Ergebnis erzielen, wenn Sie den Hafer in der Gefriertruhe gefrieren und nach Entnahme sofort mahlen.

## Wichtig

Da Getreide eine natürliche und lebendige »Naturkonserve« und daher hygroskopisch ist, muß immer wieder darauf hingewiesen werden, daß eine trockene Lagerhaltung notwendig ist.

Gerade feuchtes Getreide führt dazu, daß eine anormale Erwärmung auftritt, was deutlich daran zu erkennen ist, daß sich die Mahlzone des Stahlkegelmahlwerkes zusetzt und keine Feinmahlung mehr möglich ist. Ein erschwertes Feinmahlen kann daher Indiz dafür sein, daß das Getreide zu feucht ist.

## Feuchtigkeitstest

Ein einfacher Test ist es, Mahlgut zwischen zwei harten Gegenständen zu zerdrücken. Ungeeignetes, also zu feuchtes Mahlgut läßt sich, ohne zu knacken, haferflockenartig flachdrücken; gegebenenfalls nachtrocknen.

Sie können auch eine Probe des Mahlgutes einige Stunden in die Gefriertruhe legen und danach sofort auf Feinmahlstellung verarbeiten. Wenn sich das Mahlgut nach dem Gefrieren fein mahlen läßt, ist dies ein deutliches Zeichen, daß das Getreide zuvor feucht war.

Das Testergebnis kann ein Hinweis sein, das Getreide auch aus gesundheitlichen Überlegungen besser zu lagern.

## Abnehmen und Reinigen

Drehschalter auf »0« drehen. Getreidemühle nach links drehen und abnehmen.

Die Getreidemühle muß nach jedem Gebrauch gereinigt werden, wenn sie nicht täglich benutzt wird. Bei ölhaltigem Mahlgut, z. B. Leinsamen, sollte die Mühle nach jedem Mahlvorgang gereinigt werden.

Das Stahlkegelmahlwerk wird nur mit einer trockenen Bürste gereinigt.

Zur Reinigung der Mahlkegelaustrittsöffnung kann das Unterteil der Austrittsöffnung heruntergeklappt werden (Bild 7). Die Teile dürfen weder in kochendes Wasser getaucht noch auf einer heißen Kochplatte getrocknet werden. Gehäuse nicht in Spülwasser legen, nur von außen feucht abwischen. Mühle in trockenem Raum aufbewahren.

Eine Wartung der Mühle ist bei Beachtung der Gebrauchsanweisung nicht erforderlich.

## Sollbruchstelle

Eine eingebaute Sollbruchstelle schützt den Antrieb vor Schaden. Der Mitnehmer bricht bei Überlastung (z. B. Zusetzen des Mahlwerkes durch feuchtes Getreide oder Fremdkörper).

Der Mitnehmer (Bild 1f) läßt sich leicht ausbauen und ersetzen:

Mahlkegel festhalten oder festklemmen, indem Einstellring nach rechts bis Anschlag gedreht wird. Jetzt können Sie mit einer Flachzange den Mitnehmer an den angebrachten Flächen fassen, nach rechts drehen und herausziehen (Bajonettverschluß) Bild 8.

Der Mitnehmer ist beim Fachhändler oder Kundendienst zu beziehen.

Before reading these directions, open out the illustrations on the last page.

## Description:

Fig. 1

- a) Casing
- b) Setting ring
- c) Grinding cone
- d) Grinding ring
- e) Hopper
- f) Driver

## Safety Instructions:

- Never assemble the flour mill on the drive unit.
- Only operate when fully assembled.
- Never put your hands into the hopper.
- Never attempt to attach or remove the flour mill while the motor is running.
- Keep out of reach of children.
- This mill is designed for household use only (not for commercial use).
- Before grinding, make sure that the corn is clean, in order to prevent damage to metal parts from sand or stones.
- Do not allow the mill to run when empty.

## Use

Before operating the mill for the first time, it should be cleaned (see under Cleaning). To do this, first remove the hopper. Then turn the setting ring fully to the left (anti-clockwise), until the double arrow is opposite the single mark (Fig. 1). The grinding ring and the grinding cone can now be removed (Fig. 3).

**After cleaning the mill, assemble it again as follows:**

Place the grinding cone "c" on the square axis in the casing "a". If necessary, adjust setting ring "b" to bring the markings opposite each other again (Fig. 2). Now insert the grinding ring "d", with the arrow on the sloping surface (Fig. 4) pointing towards the single mark and the double arrow on the setting ring "b". It can only be inserted properly in this position. If necessary, press the grinding ring down lightly, and turn the setting ring to the right (clockwise) to the desired grind setting. Place the hopper "e" in position, set the flour mill on the horizontal swivel arm of the drive unit and turn fully to the right (Fig. 5). In order to prevent flour from flying up, place the cover on the bowl. The flour will be ground through the opening in the cover (possible only with type MUM 44).

## Fineness Setting

Pour the corn into the hopper. The quantity should not exceed 750 g; the markings are intended as a guide and refer to wheat.

Switch on the motor.

Select the required degree of fineness by turning the setting ring (Fig. 1 "b") within the range ----- to 6 (Fig. 6).

**To the left = coarser, to the right = finer.**

The scale is continuous and the setting can be altered while the mill is in operation. If you want to change the setting in the direction of "fine", turn the ring slowly by degrees, to give the corn in the mill time to pass through. The drive unit should normally be set at 4, but 3 is better for very fine grinding, to avoid overheating of the corn.

This flour mill can be used for all types of corn (except maize), as well as poppy seed, linseed, sesame seed, buckwheat, etc. Herbs, spices and coffee beans can also be ground in the mill.

The corn must be absolutely dry, or the mill may become clogged. All material to be ground should therefore be stored in a dry place, either openly or in a jute sack. The storage temperature should not exceed 40° C. The figures in the table below are approximate values and will vary (higher or lower) according to the humidity of the corn. The season in which the corn was grown (for example, winter or summer wheat) also affects the figures in the table.

## Grinding with Setting 4

Never grind more than 2 kg of material in one continuous session, in order to avoid overheating. Then leave to cool for at least 1 hour.

Type of corn	Fine setting	Coarse setting
Wheat	80 g/min	270 g/min
Rye	70 g/min	230 g/min
Buckwheat	80 g/min	190 g/min
Stripped barley	80 g/min	300 g/min
Stripped oats	50 g/min	170 g/min
Millet	80 g/min	200 g/min
Rice	70 g/min	190 g/min
Linseed	*15 g/min	-
Poppy seed	*70 g/min	-

\* Linseed and poppy seed contain oil, and for good results the setting must not be too fine. You can improve their grinding quality by freezing them first, and grinding immediately after removing from the freezer.

For certain recipes, linseed can be ground fast and very finely by mixing it with the corn before grinding.

Oats are softer than other cereals, and can therefore not be ground as finely. In this case, too, the results are better if you freeze the oats first and grind them immediately after removing them from the freezer.

## Important

Corn is a natural and living product which readily takes up and retains moisture. It cannot be stressed too often that dry storage conditions are essential.

If corn becomes damp, abnormal heat develops, and this becomes noticeable when the grinding zone in the steel cone of the mill clogs up, making fine grinding impossible. If you find that fine grinding is difficult, this could therefore be a sign that the corn is too damp.

## Moisture Test

A simple test is to press the corn between two hard objects. If the corn is too damp, it will be flattened easily, with no cracking sound, like oat flakes. If this is the case, allow it to dry.

Another test is to put a sample of the corn in the freezer for a few hours. Then grind it immediately, using a fine setting. If it is possible to grind the corn finely after freezing, this is a clear sign that the corn was damp beforehand.

For health reasons, it is important to test whether your corn is stored in optimal conditions.

## Removal and Cleaning

Switch the machine off (position "0"). Turn the flour mill to the left and remove it.

The flour mill must be cleaned after every use unless it is used daily. If you grind materials which contain oil, e. g. linseed, the mill should always be cleaned after every use. The steel grinding cone should be cleaned only with a dry brush. To clean the outlet of the grinding cone, pull out the lower part of the outlet (Fig. 7). Do not immerse the parts in boiling water, or dry them on a hot plate. Wipe the casing clean with a damp cloth; do not immerse it in water. Store the mill in a dry place.

The mill will require no maintenance, provided the directions for use are adhered to.

## Predetermined Breaking Point

The drive mechanism is designed with a predetermined breaking point to prevent damage. The driver will break if the load passes a certain limit (for example, if the mill becomes clogged due to damp corn or foreign bodies).

The driver (Fig. 1 f) can easily be removed and replaced: hold or clamp the grinding cone firmly, turning the setting ring fully to the right. Use a pair of flat nose pliers to grip the driver on the surfaces provided, turn it to the right and pull it out (bayonet catch) Fig. 8.

A new driver can be obtained from your dealer or our Customer Service.

Avant de lire des instructions, commencez par déplier la dernière page comportant les illustrations.

## Description:

### illustration 1

- a) boîtier
- b) bague de réglage
- c) cône broyeur
- d) anneau broyeur
- e) entonnoir
- f) tenon d'entraînement

## Consignes de sécurité

- Ne jamais assembler le moulin à céréales sur l'appareil de base.
- Ne l'utiliser qu'une fois complètement assemblé.
- Ne pas mettre la main à l'intérieur de l'entonnoir.
- Ne jamais mettre en place ou retirer le moulin à céréales lorsque le robot-cuisine est en marche.
- Tenir hors de portée des enfants.
- Cet appareil est construit pour traiter des quantités usuelles dans un ménage, mais n'est pas destiné à une utilisation commerciale.
- N'utiliser que des céréales nettoyées afin d'éviter des dommages causés par des éléments métalliques, du sable ou du gravier.
- Ne faites jamais marcher votre moulin à vide.

## Utilisation:

Nous vous recommandons de nettoyer votre appareil avant la première utilisation (voir le point nettoyage).

Retirer l'entonnoir. Tourner la bague de réglage vers la gauche (sens inverse des aiguilles d'une montre) jusqu'à la butée. La double flèche se trouve en face de la marque (illustration 2).

Dans cette position, il est possible de retirer le cône broyeur et l'anneau broyeur (illustration 3).

**Après avoir nettoyé, l'appareil, procédez à l'assemblage:**

Enfoncer le cône broyeur «c» sur l'axe carré se trouvant dans le boîtier «a». Le cas échéant, régler l'anneau de réglage «b» de telle sorte que les marques se trouvent à nouveau l'une au-dessus de l'autre (illustration 2). Mettre alors en place l'anneau broyeur «d», en veillant à ce que la flèche sur le biseau pointe vers la marque et la double flèche de la bague de réglage «b». Seule cette position permet une bonne mise en place. Appuyer légèrement, si nécessaire, sur l'anneau broyeur, et tourner la bague de réglage vers la droite (dans le sens des aiguilles d'une montre) jusqu'à la position voulue de la plage de mouture. Enficher l'entonnoir «e», placer le moulin à céréales sur le bras d'entraînement à l'horizontale de l'appareil de base et tourner vers la droite jusqu'à la butée (illustration 5). Pour éviter un dégagement de poussière, placer le couvercle sur le récipient. La farine est moulue à travers l'orifice du couvercle (possible pour le modèle MUM 44 uniquement).



## Degré de finesse

Verser les céréales à moulin dans l'entonnoir, capacité de remplissage maximum 750 g (les marques constituent un auxiliaire d'orientation et se réfèrent au blé).

Mettre le moteur en marche.

Régler le degré de finesse en tournant la bague de réglage, **illustration 1 «b»**, dans la plage ----- à 6 (**illustration 6**).

**Vers la gauche = plus grossier,  
vers la droite = plus fin.**

Le réglage est continu et peut être effectué lorsque le moulin est en marche. En direction «fin», ne modifiez le réglage que par petites étapes, afin que la mouture puisse s'extraire du mécanisme broyeur. Pour moulin, le robot-cuisine est normalement utilisé en position 4. En cas de réglage très fin, vous pouvez utiliser la position 3 pour ne pas trop échauffer la mouture.

Le moulin à céréales convient à tous les types de céréales (à part le maïs), le pavot, les graines de lin, le sésame, le sarrasin etc. Vous pouvez également moulin des herbes, des épices ou du café.

Les céréales doivent être tout à fait sèches, sans quoi le mécanisme broyeur peut s'encoller. Conservez donc vos céréales dans un endroit sec, à découvert, ou dans un sac de jute. La température de stockage ne doit pas dépasser 40° C. Les valeurs indiquées dans le tableau ci-après sont des valeurs approximatives variant selon le degré d'humidité des céréales. La valeur réelle peut être supérieure ou inférieure aux valeurs indiquées. Les valeurs peuvent aussi dépendre dans une large mesure de la période de culture des céréales (p. ex. blé d'été ou blé d'hiver).

## Capacité de broyage en position 4

**Ne pas traiter plus de 2 kg en une seule opération de mouture, pour éviter de surcharger l'appareil. Faire ensuite une pause de refroidissement d'une heure.**

Type de céréales	Réglage fin	Réglage grossier
Blé	80 g/mn	270 g/mn
Seigle	70 g/mn	230 g/mn
Sarrasin	80 g/mn	190 g/mn
Orge mondé	80 g/mn	300 g/mn
Avoine mondé	50 g/mn	170 g/mn
Millet	80 g/mn	200 g/mn
Riz	70 g/mn	190 g/mn
Graines de lin	*15 g/mn	-
Pavot	*70 g/mn	-

\* Les graines de lin et le pavot contiennent de l'huile, un réglage trop fin entraîne une faible capacité de broyage. Vous obtiendrez un meilleur résultat en mettant ces fruits au congélateur et en les broyant immédiatement après les en avoir sortis.

Dans la mesure où des pâtisseries le requièrent, les graines de lin peuvent être moulues rapidement et très fin en les mélangeant avec les céréales avant de moulin.

L'avoine est plus tendre que les autres types de céréales. Il ne peut donc pas être moulin aussi fin. Là aussi, vous obtiendrez un meilleur résultat en mettant l'avoine au congélateur et en la broyant immédiatement après l'en avoir sorti.

## Important

Les céréales constituant une «conservation naturelle» vivante et étant donc hygroscopiques, nous insistons sur la nécessité de les tenir bien au sec.

Les céréales humides provoquent un échauffement anormal, ce que l'on reconnaît facilement au fait que la zone de broyage du mécanisme broyeur à cône en acier s'obstrue et qu'une mouture fine devient impossible. La difficulté à moudre fin peut être indicatrice d'une humidité trop élevée des céréales.

## Test d'humidité

Un test simple consiste à écraser les céréales entre deux objets durs. Les céréales trop humides, ne convenant pas, s'aplatissent sans craquer, comme des flocons d'avoine; faire sécher le cas échéant.

Vous pouvez également placer un échantillon de céréales au congélateur pendant quelques heures, puis travailler immédiatement en position de mouture fine. Si les céréales une fois congelées peuvent être finement moulues, c'est un signe clair qu'elles étaient auparavant humides.

Le résultat du test peut être une incitation à mieux stocker vos céréales, également pour des raisons de santé.

## Démontage et nettoyage

Tourner le bouton régulateur sur «0». Tourner le moulin à céréales vers la gauche et le retirer.

Le moulin à céréales doit être nettoyé après chaque usage s'il n'est pas utilisé quotidiennement. Lorsque les matériaux moulus contiennent de l'huile, comme les graines de lin, le moulin devrait être nettoyé après chaque opération de mouture. Le mécanisme broyeur à cône en acier ne doit être nettoyé qu'avec une brosse sèche. Pour nettoyer l'ouverture de sortie du cône broyeur, vous pouvez rabattre la partie inférieure de l'orifice de sortie (illustration 7). Les éléments ne doivent pas être plongés dans l'eau bouillante, ni séchés sur une plaque de cuisine chaude. Ne pas immerger le boîtier dans de l'eau de vaisselle, mais l'essuyer simplement à l'extérieur avec un chiffon humide. Conservez votre moulin dans un endroit sec. Aucune maintenance du moulin n'est nécessaire si vous respectez le mode d'emploi.

## Point destiné à la rupture

Un point de rupture intégré protège l'entraînement contre un endommagement éventuel. Le tenon d'entraînement casse en cas de surcharge (p. ex. sollicitation du mécanisme broyeur par des céréales humides ou des corps étrangers).

Le tenon d'entraînement (illustration 1f) est facile à démonter et à remplacer:

Maintenir le cône broyeur ou le fixer en tournant la bague de réglage vers la droite jusqu'à la butée. Vous pouvez alors saisir le tenon par les surfaces prévues à l'aide d'une pince plate, le tourner vers la droite et le retirer (joint à baïonnette) illustration 8.

Vous trouverez le tenon d'entraînement chez votre revendeur spécialisé ou le service après-vente.

Prima di leggere le istruzioni aprire la pagina ripiegata, contenente le illustrazioni.

## Descrizione

### Illustrazione 1

- a) corpo
- b) anello di regolazione
- c) meccanismo di macinazione
- d) anello di macinazione
- e) recipiente di riempimento
- f) spina di trascinamento

## Osservazioni riguardanti la sicurezza

- Non eseguire mai l'assemblaggio del macinacereali sull'apparecchio principale
- Azionare il macinacereali solo dopo averlo montato completamente
- Non toccare l'interno del recipiente di riempimento
- Non installare o togliere il macinacereali mentre l'apparecchio principale è in funzione
- Tenere lontani i bambini
- Questo apparecchio è destinato alla lavorazione di quantità per usi domestici e non professionali
- Utilizzare solo cereali e sementi puliti, onde evitare danni alle parti metalliche causati da sabbia o sassolini
- Non lasciar funzionare a vuoto il macinacereali

## Funzionamento

Provvedere alla pulizia dell'apparecchio (vedi sotto «Pulizia») prima di utilizzarlo la prima volta.

Togliere il recipiente di riempimento. Girare l'anello di regolazione verso sinistra (in senso antiorario) fino ad arresto. La doppia freccia si trova ora in corrispondenza della linea di contrassegno (ill. 2).

In questa posizione possono essere tolti il meccanismo e l'anello di macinazione (ill. 3).

**Dopo la pulizia rimontare l'apparecchio:**

Inserire il meccanismo di macinazione «c» sulla sezione quadra del corpo «a». Regolare l'anello «b» in modo che i contrassegni si ritrovino nuovamente sovrapposti (ill. 2).

Montare ora l'anello di macinazione «d», la freccia sulla parte obliqua (ill. 4) deve mostrare in direzione della linea di contrassegno e della doppia freccia sull'anello di regolazione «b». Solo in questa posizione è possibile effettuare l'esatto montaggio dell'anello di macinazione, se necessario spingerlo leggermente verso il basso e poi girare l'anello di regolazione a destra (in senso orario) verso la scala di macinazione fino ad ottenere la regolazione voluta. Montare il recipiente di riempimento «e», installare il macinacereali sul braccio motore dell'apparecchio principale, dopo averlo portato in posizione orizzontale, e girare verso destra fino ad arresto (ill. 5). Onde evitare la formazione di polvere, mettere il coperchio sulla ciotola. La farina viene macinata e passa attraverso l'apertura del coperchio (possibile solo con il modello MUM 44).

## Grado di finezza

Versare il cereale nel recipiente di riempimento, capienza max. 750 g (i contrassegni servono da orientamento e si riferiscono al grano).

Inserire il motore.

Regolare la gradazione ruotando l'anello «b» nell'ill. 1 lungo la scala fino ----- a 6 (ill. 6).

**Girando verso sinistra si ottiene una macinazione più grossa, verso destra più fine.**

La regolazione è continua e può essere effettuata mentre l'apparecchio è in funzione. Per una macinazione «fine» la regolazione deve avvenire gradualmente, in modo da permettere al cereale di essere lavorato completamente nel meccanismo di macinazione. Per effettuare la macinazione, l'apparecchio principale viene portato solitamente a velocità 4. Nel caso di macinazione molto fine può essere

selezionata la velocità 3, in modo da non produrre un riscaldamento eccessivo del cereale.

Il macinacereali è adatto per la macinazione di tutti i tipi di cereali (eccetto granturco), semi di papavero, semi di lino, sesamo, grano saraceno ecc. E' inoltre possibile macinare erbe, spezie e caffè.

Il cereale deve essere perfettamente essiccato, altrimenti aderisce alle pareti del meccanismo di macinazione. Si consiglia quindi di conservarlo in luogo asciutto e non chiuso, oppure in un sacco di iuta. La temperatura di conservazione non deve superare i 40° C. I valori indicati nella tabella seguente sono approssimativi e variano a seconda del grado di umidità del cereale, possono quindi essere superiori o inferiori ai valori indicati. Tali valori possono anche dipendere in forte misura dall'epoca di semina del cereale - ad esempio nel caso di grano invernale o estivo.

## Resa con macinazione a velocità 4

Con ogni macina possono essere lavorati al massimo 2 kg, per non sovraccaricare l'apparecchio. Dopodiché è necessaria una pausa di 1 ora per il raffreddamento.

Cereale	Macin. fine	Macin. grossa
Grano	80 g/min	270 g/min
Segale	70 g/min	230 g/min
Grano saraceno	80 g/min	190 g/min
Orzo nudo	80 g/min	300 g/min
Avena nuda	50 g/min	170 g/min
Miglio	80 g/min	200 g/min
Riso	70 g/min	190 g/min
Semi di lino	*15 g/min	-
Semi di papavero	*70 g/min	-

\* I semi di lino e di papavero sono oleosi, se la regolazione è troppo fine si ha una bassa resa. Risultati migliori si ottengono mettendo questi semi nel congelatore e macinandoli subito dopo averli tolti dal congelatore.

Se richiesto dal tipo di preparazione, i semi di lino possono essere macinati velocemente e molto finemente mescolandoli ad altri cereali prima di macinarli.

L'avena è più tenera di altri tipi di cereali e per questo non è possibile macinarla molto finemente. Anche in questo caso di ottengono risultati migliori congelandola e macinandola allo stato congelato.

## Importante

I cereali sono una «conserva naturale» e quindi igroscopica, per questo vanno conservati in luogo asciutto.

Infatti, cereali umidi provocano un surriscaldamento, facilmente osservabile per il fatto che la zona in cui avviene la macinazione si intasa e non è più possibile macinare finemente. Se la macinazione fine risulta difficile, ciò può quindi voler dire che il cereale utilizzato è troppo umido.

## Prova di umidità

Una prova assai facile si può eseguire schiacciando il cereale tra due oggetti duri. Se è troppo umido, si lascia facilmente schiacciare fino a prendere la consistenza di fiocchi di avena, in tal caso provvedere ad una ulteriore essiccazione.

Oppure potete mettere un campione del cereale per alcune ore nel congelatore e poi macinarlo a gradazione molto fine. Se è possibile macinarlo finemente dopo il congelamento allora vuol dire che il cereale era troppo umido.

A seconda del risultato di queste prove, si dovrà eventualmente provvedere ad una migliore conservazione dei cereali, anche per ragioni di salute.

## Smontaggio e pulizia

Portare la manopola su «0». Ruotare il macinacereali verso sinistra ed asportarlo.

Il macinacereali deve essere ripulito dopo ogni impiego, nel caso che non venga utilizzato quotidianamente. Se si impiegano semi oleosi, ad esempio semi di lino, converrà pulire l'apparecchio dopo ogni macina. Il meccanismo di macinazione deve essere pulito solo con una spazzola asciutta. Per ripulire l'apertura di fuoriuscita sul meccanismo di macinazione è possibile abbassare la parte inferiore dell'apertura (ill. 7). Gli elementi non devono essere immersi in acqua bollente e nemmeno posti ad asciugare su piastre calde. Non immergere il corpo in acqua di lavaggio, pulire solo esternamente con un panno umido. Conservare il macinacereali in luogo asciutto. Se vengono osservate le istruzioni per l'uso, l'apparecchio non richiede manutenzione.

## Punto limite di rottura

Un punto limite di rottura incorporato protegge il meccanismo di azionamento da eventuali danni. La spina di trascinamento si rompe nel caso di sollecitazione eccessiva (ad esempio se si ha intasamento a causa di cereali umidi o di corpi estranei).

La spina di trascinamento (ill.1f) può essere estratta e sostituita facilmente:

Tenere fermo il meccanismo di macinazione, oppure fissarlo ruotando l'anello di regolazione verso destra fino all'arresto. Indi estrarre la spina di trascinamento con una pinza piatta afferrandola per le alette, dopo averla ruotato verso destra (innesto a baionetta) ill. 8.

La spina di trascinamento può essere acquistata presso il vostro rivenditore oppure il centro di assistenza.

Vóór het lezen a. u. b. de laatste bladzijde met de afbeeldingen openklappen.

## Beschrijving:

### Afb. 1

- a) omhulsel
- b) instelring
- c) maalkegel
- d) maalring
- e) vulelement
- f) meenemer

## Veiligheidsmaatregelen:

- Graanmolen nooit op het basisapparaat in elkaar zetten.
- Alleen gebruiken indien compleet in elkaar gezet.
- Niet in het vulelement grijpen.
- Graanmolen nooit op een ingeschakelde keukenmachine zetten of er van afhalen.
- Kinderen uit de buurt van het apparaat houden.
- Dit apparaat is gefabriceerd voor het verwerken van huishoudelijke hoeveelheden, het is echter niet voor bedrijfsdoeleinden bestemd.
- Alleen schoongemaakt graan gebruiken om beschadigingen door stukjes metaal, zand of steentjes te vermijden.
- De molen nooit zonder maalgoed laten lopen.

## Gebruik:

Het is raadzaam het apparaat voor de eerste ingebruikneming schoon te maken (zie onder Schoonmaken).

**Vulelement afnemen.** Instelring naar links (tegen de wijzers van de klok) tot aan de aanslag draaien. Dubbele pijl staat tegenover de streepjes-markering (afb. 2).

In deze positie kunnen de maalring en de maalkegel ontnomen worden. (afb. 3)

### Na het schoonmaken van het apparaat volgt het in elkaar zetten:

Maalkegel «c» op de vierkantige as in het omhulsel «a» steken. De instelring «b» indien noodzakelijk zo instellen dat de markeringen weer boven elkaar staan (afb. 2). Nu de maalring «d» erin zetten, waarbij de pijl op de schuine kant (afb. 4) in de richting van de streepjes-markering en de dubbele pijl op de instelring «b» moet wijzen. Alleen in deze positie kan hij er goed worden ingezet. De maalring eventueel zachtjes naar beneden drukken en de instelring naar rechts (met de wijzers van de klok mee) binnen het bereik van de maalschaal tot de gewenste instelling draaien. Vulelement «e» erop zetten, de graanmolen op de horizontaal gedraaide aandrijfarm van het basisapparaat plaatsen en tot de aanslag naar rechts draaien (afb. 5). Om stuiven te vermijden, het deksel op de schotel zetten. Het meel wordt door de opening in het deksel heen gemalen (uitsluitend bij type MUM 44 mogelijk).

## Fijnheidsgraad

Maalgoed in het vulelement gieten, max. hoeveelheid 750 g (de markeringen zijn een hulpmiddel en hebben betrekking op tarwe).

Motor inschakelen.

De maalgraad regelt u door het draaien van de instelring afb. 1 «b» binnen het bereik – tot 6 (afb. 6).

**Naar links = grover, naar rechts = fijner.**

De instelling gebeurt traploos en kan bij lopende molen uitgevoerd worden. Het is raadzaam de instelling in richting «fijn» in kleine stappen te veranderen, zodat het maalgoed niet in het maalwerk vast blijft zitten. Normaal gesproken wordt de keukenmachine voor het malen op 4 ingesteld. Bij een zeer fijne instelling kan op 3 worden ingesteld om het maalgoed niet te sterk te verwarmen.

De graanmolen is geschikt voor alle soorten graan (behalve maïs), maanzaad, lijnzaad, sesamzaad, boekweit enz. Ook kruiden, specerijen en koffie laten zich er goed mee malen.

Het graan moet volledig droog zijn, anders kan het maalwerk vast blijven kleven. Daarom moet het maalgoed op een droge plaats open of in een jutezak bewaard worden. De opslagtemperatuur mag niet boven de 40° C liggen. De in de navolgende tabel aangegeven waarden zijn globale waarden en variëren al naargelang de vochtigheid van het graan. Ze kunnen boven of beneden de aangegeven waarden liggen. Deze waarden kunnen ook zeer sterk van het tijdstip van aanbouw van het graan afhangen – bijv. winter- of zomertarwe.

## Maalcapaciteit bij instelling 4

In één maalgang kunnen max. 2 kg worden verwerkt, om het apparaat niet over te belasten. Daarna moet een afkoelingspauze van 1 uur worden ingehouden.

Graansoort	Instelling fijn	Instelling grof
Tarwe	80 g/min	270 g/min
Rogge	70 g/min	230 g/min
Boekweit	80 g/min	190 g/min
Naakte gerst	80 g/min	300 g/min
Naakte haver	50 g/min	170 g/min
Gierst	80 g/min	200 g/min
Rijst	70 g/min	190 g/min
Lijnzaad	*15 g/min	–
Maanzaad	*70 g/min	–

- \* Lijnzaad en maanzaad bevatten olie, een te fijne instelling heeft een geringe maalcapaciteit tot gevolg. U verkrijgt een beter resultaat, als u deze graansoorten eerst in de diepvries legt en ze, nadat u ze er weer uit heeft gehaald, onmiddellijk maait.

Voor zover dit voor bakdoeleinden gewenst wordt, kan lijnzaad snel en zeer fijn worden gemalen als u het vóór het malen met het graan vermengd.

Haver is zachter dan andere graansoorten. Daardoor kan hij niet zo fijn worden gemalen. Ook in dit geval kunt u een beter resultaat behalen, als u de haver eerst in de diepvries invriest en, nadat u hem er weer uit heeft gehaald, onmiddellijk maait.



## Belangrijk

Aangezien graan een natuurlijke en levende «natuurconserve» en dus hygroscopisch is, moet er steeds weer op gewezen worden dat het noodzakelijk is graan droog te bewaren.

Juist vochtig graan leidt ertoe, dat een abnormale verwarming optreedt, wat duidelijk aan het feit te herkennen is dat het maalbereik van het stalen-kegelmaalwerk verstopt raakt en het fijn malen niet meer mogelijk is. Moeilijkheden bij het fijn malen kunnen er daarom een teken voor zijn dat het graan te vochtig is.

## Vochtigheidstest

Een eenvoudige test bestaat in het samendrukken van maalgoed tussen twee harde voorwerpen. Ongeschikt, oftewel te vochtig maalgoed laat zich zonder te breken net als havervlokken plat drukken; eventueel nadrogen.

U kunt ook een beetje maalgoed enkele uren in de diepvries leggen en daarna direct met de instelling «fijn malen» verwerken. Kan het maalgoed na het invriezen fijn gemalen worden, dan is dat een duidelijk teken dat het graan voordien vochtig was.

Het resultaat van de test kan een waarschuwing zijn het graan, ook uit overwegingen m. b. t. de gezondheid, op een betere plaats te bewaren.

## Uit elkaar nemen en schoonmaken

Schakelaar op «0» draaien. Graanmolen naar links draaien en verwijderen.

De graanmolen moet, als hij niet dagelijks wordt gebruikt, na iedere keer worden schoongemaakt. Bij olie bevattend maalgoed, zoals bijv. lijnzaad, moet de molen na iedere maalgang worden schoongemaakt. Het stalenkegel-maalwerk wordt alleen met een droge borstel gereinigd. Om de maalkegelafvoeropening schoon te maken kan het onderste gedeelte van de afvoeropening naar beneden worden geklapt (afb. 7). De onderdelen mogen niet in kokend water gedompeld of op een hete kookplaat gedroogd worden. Het omhulsel niet in afwaswater leggen, alleen aan de buitenkant vochtig afvegen. De molen op een droge plaats bewaren. Speciaal onderhoud van de molen is bij opvolgen van de gebruiksaanwijzing niet noodzakelijk.

## Breukveiligheid

Een ingebouwde breukveiligheid bewaart het aandrijfmechanisme voor schade. De meenemer breekt ingeval van overbelasting (bijv. verstopping van het maalwerk door vochtig graan of vreemde voorwerpen).

De meenemer (afb. 1 f) kan makkelijk uitgebouwd en uitgewisseld worden:

Maalkegel vasthouden of vastklemmen, door de instelring naar rechts tot de aanslag te draaien. Nu kunt u de meenemer met een platte tang aan de hiervoor bestemde vlakke zijdes grijpen, naar rechts draaien en er uit trekken (bajonetsluiting) afb. 8.

De meenemer is in de vakhandel of bij de afdeling klantenservice verkrijgbaar.



Fold venligst sidste side med billederne ud, før De begynder at læse.

## Beskrivelse

### Billede 1

- Hus
- Indstillingsring
- Kværn
- Kværnring
- Påfyldningsbeholder
- Griber

## Sikkerhedsanvisninger

- Kværnen må aldrig bygges sammen på selve grundapparatet.
- Kværnen må kun sættes i gang, når den er bygget helt sammen.
- Det er meget farligt at stikke fingrene i påfyldningsbeholderen.
- Kværnen må aldrig sættes på, mens grundapparatet er i gang.
- Børn skal holdes borte fra kværnen.
- Apparatet er konstrueret til at kunne behandle normale mængder i en husholdning, men er ikke beregnet til erhvervsmæssig brug.
- Benyt kun rensede kværnmateriale for at undgå beskadigelser fra metaldele, sand eller sten.
- Kværnen må aldrig køre uden materiale i.

## Anvendelse

Før maskinen anvendes første gang, lønner det sig at rense apparatet (se under rengøring).

Påfyldningsbeholderen tages af. Indstillingsringen drejes til venstre (mod uret), til den sidder fast. Dobbelt-pilen skal stå over for stregmarkeringen (**billede 2**).

I denne stilling kan selve kværnen og kværnringen tages af (**billede 3**).

**Når apparatet er gjort rent, skal det monteres igen:**

Kværnen «c» sættes på den firkantede akse i huset «a». Hvis det er nødvendigt, indstilles indstillingsringen «b» sådan, at markeringerne igen stemmer overens (**billede 2**). Nu sættes kværnringen i, pilen på den skrå side (**billede 4**) må nu pege i retning af stregmarkeringen og dobbelt-pilen på indstillingsringen «b». Kun i denne stilling kan den sættes rigtigt i. Kværnringen trykkes eventuelt en smule ned og indstillingsringen drejes til højre (med uret) ind i maleområdet, til den ønskede stilling opnås.

Påfyldningsbeholderen «e» sættes på. Kværnen anbringes på grundapparatets arm, der er drejet til vandret stilling, og drejes til højre, til den sidder fast (**billede 5**). For at undgå, at det støver, må låget sættes på skålen. Det formalede materiale kommer ud af lågets åbning (dette kan kun lade sig gøre ved type MUM 44).

## Finhedsgrad

Det materiale, der skal males, kommes i påfyldningsbeholderen. Største mængde er 750 g (markeringerne er en orienteringshjælp og er inddelt efter hvede).

Motoren sættes i gang.

Formalingsgraden reguleres De ved at dreje på indstillingsringen (billede 1 «b») i området ---- til 6 (billede 6).

**Mod venstre: grovere; mod højre: finere.**

Indstillingen sker trinløst og kan ske, mens kværnen kører. Drej kun indstillingen i retning af «fin» i små skridt således, at materialet kan arbejde sig ud. Ved anvendelse af kværnen stilles køkkenmaskinen normalt på trin 4. Ved meget fin formaling kan trin 3 anvendes,

for at materialet ikke skal blive varmet for stærkt op.

Kværnen er egnet til alle kornsorter (på nær majs), birkes, hørfrø, sesam, boghvede osv. Også urter, krydderier og kaffe kan males med kværnen.

Materialet må være gennemtørt, ellers kan kværnen klæbe til. Derfor må materialet opbevares åbent på et tørt sted eller i en jutesæk. Temperaturen på opbevaringsstedet må ikke overstige 40° C.

De i den efterfølgende tabel angivne værdier er omtrentlige værdier og skifter med materialets fugtighed. De kan ligge både over og under de angivne værdier. Værdier kan også veksle, alt efter hvornår kornet er blevet dyrket (f. eks. vinter- og sommerhvede).

## Formalingsevne på trin 4

I én omgang kan der forarbejdes max. 2 kg, hvis apparatet ikke skal overbelastes. Derefter må apparatet have en hvilepause på en time.

Materiale	Finindstilling	Grovindstilling
Hvede	80 g/min	270 g/min
Rug	70 g/min	230 g/min
Boghvede	80 g/min	190 g/min
Byg	80 g/min	300 g/min
Havre	50 g/min	170 g/min
Hirse	80 g/min	200 g/min
Ris	70 g/min	190 g/min
Hørfrø	*15 g/min	-
Birkes	*70 g/min	-

- \* Hørfrø og birkes er olieholdige, og en for fin formalingsgrad giver derfor en ringe maledydelse. De opnår et bedre resultat, hvis De lægger materialerne i dybfryseren og derpå formaler dem straks efter, at de er taget ud.

Hvis det er nødvendigt af hensyn til bagning, kan hørfrø males hurtigt og meget fint, hvis De blander det i kornet, før det formales.

Havre er blødere end andre kornsorter. Havre kan derfor ikke males så fint som disse. De kan derfor også her opnå et bedre resultat, hvis De kommer havren i køleskabet og maler den straks efter, at den er taget ud.

## Vigtigt

Da korn er et naturligt og levende «natur-konserves» og derfor er vandsugende, må man hele tiden holde sig for øje, at det er nødvendigt at opbevare materialet tørt.

Fugtigt materiale til formaling medfører, at materialet opvarmes unormalt meget, hvilket er let at kende på, at kværnzonen i selve kværnen lægger til og at det ikke er muligt at formale fint. Hvis det derfor bliver vanskeligt at formale fint, kan det betyde, at materialet er for fugtigt.

## Fugtighedsprøve

Det er enkelt at prøve materiale ved at trykke det i stykker mellem to hårde genstande. Uegnet, dvs. for fugtigt materiale, kan trykkes fladt ud som havregryn uden at knække. Materialet må i givet fald eftertørre.

De kan også lægge en prøve af materialet i dybfryseren i nogle timer og derefter straks kværne det på finindstilling. Hvis materialet kan formales fint efter at være blevet frosset, er det et tydeligt tegn på, at materialet førhen var for fugtigt.

Prøveresultatet kan tyde på, at materialet – også af sundhedsmæssige årsager – burde lagres bedre.

## Afmontering og rengøring

Drejkontakten stilles på «0». Kværnen drejes til venstre og tages af.

Kværnen må gøres rent for hver gang, den har været i brug, dersom den ikke bruges dagligt. Ved olieholdigt materiale, f. eks. hørfrø, må kværnen gøres rent efter hver formaling. Selve stålkværnen skal kun gøres rent med en tør børste. Med henblik på rengøring af udgangen fra kværnen kan underdelen af låget klappes ned (billede 7). Delene må ikke kommes i kogende vand eller tørres på en varm kogeplade. Huset må ikke lægges i vand, kun tørres af udenpå med en fugtig klud. Kværnen opbevares i et tørt rum. Hvis brugsanvisningerne følges omhyggeligt, er det ikke nødvendigt at lade kværnen efterse.

## Indbygget brudsted

Et indbygget brudsted beskytter selve maskinen mod skader. Griberen brækker, hvis den overbelastes (f. eks. hvis selve kværnen lægger til pga. fugtigt materiale eller pga. et fremmedlegeme).

Griberen (billede 1f) er let at tage ud og erstatte:

Selve kværnen holdes fast eller klæmmes fast, mens indstillingsringen drejes til højre, til den støder på. Nu kan De få fat i griberen på de anbragte flader, dreje den til højre og trække den ud (bajonettlukning) billede 8.

Griberen kan fås fra forhandleren eller gennem kundetjenesten.

Før De begynner å lese, vennligst Brett ut siste side med illustrasjonene.

## Beskrivelse:

### ill. 1

- a) møllehus
- b) justerring
- c) mal-kjegle
- d) mal-ring
- e) etterfyll-trakt
- f) oppfanger (vanskelig å oversette. Ut fra tegningen er det ikke mulig å fastslå nøyaktig hva det skal forestille. Oversetteren)

## Sikkerhetshenvisninger

- monter aldri møllen på basis-apparatet.
- drift kun i fullstendig montert tilstand.
- ta aldri ned i etterfyll-trakten.
- monter eller demonter aldri møllen når apparatet er i gang.
- hold barn vekk fra apparatet.
- apparatet er konstruert for husholdningsbruk, og er ikke egnet for profesjonell bruk.
- bruk kun rensket korn for å unngå skade p.g.a. metalleder, sand eller småsten.
- kjør aldri møllen uten å ha noe i den.

## Bruk:

Det anbefales å rengjøre apparatet før førstegangs bruk. (Se også avsnitt om rengjøring.)

Ta vekk etterfyll-trakten. Justerringen dreies mot urviseren til anslaget. Pilene står nå ovenfor strekmarkeringen (ill. 2).

I denne posisjon kan mal-ringene og mal-kjeglene demonteres (se ill. 3).

### Etter rengjøring av apparatet kan montering foretas:

Mal-kjeglen «c» settes på firkantakselen i møllehuset. Justerringen «b» må dreies til markeringene står ovenfor hverandre (ill. 2). Mal-ringene «d» settes på plass, pilen på skråflaten (ill. 4) må peke på strekmarkeringen og pilene på justerringen «b». Kun i denne posisjon er det mulig å sette på plass mal-ringene. Mal-ringene trykkes lett på plass, justerringen dreies med urviseren i ønsket posisjon. Etterfyll-trakten «e» settes på plass, møllen monteres deretter på drevet (den horisontale armen) til basisapparatet ved å dreies mot høyre til anslaget (ill. 5). For å forhindre at melet støver for mye, settes dekslet på. Melet males gjennom dekselåpningen (kun mulig med modell MUM 44).

## Malgrad

Kornet helles ned i etterfyll-trakten, maks. fyllmengde er 750 g. (markeringene brukes til å kontrollere mengden, gjelder for hvete).

Sett i gang motoren.

Reguler malgraden ved å dreie på justeringen i intervallet 1 ----- 6 (ill. 6).

**Grovere mel fåes ved dreining mot venstre.**

Innstillingen er trinnløs, og kan foretas under kjøring. Ved skifting til finere malgrad bør innstillingen foretas i små skritt, slik at maskinen kan forarbeide malgodset ordentlig. «Normal» Innstilling er trinn 4. Ved finmaling kan trinn 3 brukes, malgodset blir da ikke oppvarmet altfor mye.

Kornmøllen er egnet for alle slags kornarter (unntatt mais), f. eks. valmue, linfrø, bokhvete osv. Urter, krydder og kaffe kan også males.

Kornet bør være helt tørt, for å unngå tilklistring. Malgodset bør derfor lagres åpent eller i en striesekk på et tørt sted.

Lagringstemperaturen må ikke overskride 40 grader Celsius. Verdiene i nedenstående tabell er ca. verdier og avhenging av kornets fuktighetsgrad. De kan ligge over eller under de angitte tallene. Verdiene kan også være avhengige av når kornet er sådd.

## Malytelse ved trinn 4

Ved en gjennomkjøring kan maksimalt 2 kg forarbeides, for ikke å overbelaste maskinen. Deretter må en avkjølingsperiode på 1 time overholdes.

Kornsort	Fininstilling	Grovinstilling
Hvete	80 g/min	270 g/min
Rug	70 g/min	230 g/min
Bokhvete	80 g/min	190 g/min
Bygg	80 g/min	300 g/min
Havre	50 g/min	170 g/min
Hirse	80 g/min	200 g/min
Ris	70 g/min	190 g/min
Linfrø	*15 g/min	-
Valmue	*70 g/min	-

\* Linfrø og valmue inneholder olje, for stor finhetsgrad vil redusere malytelsen. Det lønner seg å legge disse i fryseboksen først, og male dem i frosset tilstand.

Hvis ønskelig kan linfrø males raskt og fint ved å blande den i korn som skal males.

Havre er bløtere enn andre kornsorter og lar seg derfor ikke male så fint. Også her lønner det seg å fryse ned først.

## Viktig

Da korn er hygroskopisk (vanntiltrekkende) er det viktig å sørge for tørr oppbevaring.

Fuktig korn vil føre til en anormal oppheting av møllen ved maling, og merkes tydelig ved at det er umulig å frå finmalt kornet.

## Fuktighetstest

Et enkelt forsøk kan utføres ved å presse en liten mengde korn mellom to harde flater. Hvis kornet er for fuktig, vil det la seg presse flatt sammen, uten å knuses. Tørring er nødvendig.

En annen mulighet er å fryse ned malgodset i fryseren, for deretter å finmale det. Hvis finmaling (først) er mulig etter nedfrysingen, er det et tydelig tegn på at kornet opprinnelig var for fuktig.

Også ut fra et tidsmessig synspunkt er det klart gunstigere å lagre kornet tørt.

## Demontering og rengjøring

Vri bryteren til «0». Vri deretter møllen mot venstre og ta den av.

Kornmøllen må rengjøres etter hver bruk, hvis den ikke brukes til daglig. Ved korn som inneholder olje (f. eks. linfrø) bør møllen rengjøres etter hver gangs bruk. Stålkjeglemalverket rengjøres kun med en tørr børste. For rengjøring av mal-kjegleutslippet kan nedre del av utslippet slås ned (ill. 7). Delene må aldri legges i kokende vann, eller tørkes på en varm plate. Møllehuset rengjøres kund ved å tørke over det med en fuktig klut. Møllen oppbevares i et tørt rom. Overholdes ovenstående, trenger ikke møllen noe ytterliggående vedlikehold.

## Sikring av drevet

Oppfangeren er konstruert slik at den brekker ved for stor belastning av møllen, og beskytter derved drevet (fuktig korn, fremmedpartikler i møllen).

Oppfangeren lar seg lett demontere og erstatte (ill. 1f): mal-kjeglen holdes eller klemmes fast idet justeringen dreies mot høyre til anslaget. Med en tang kan oppfangeren lett dreies mot høyre og deretter trekkes ut (bajonettlås) ill. 8.

Oppfangeren fåes hos forhandler eller service-stedet.

Innan du börjar läsa bruksanvisningen slå upp illustrationerna på sista sidan.

## Beskrivning:

### Bild 1

- Kåpa
- Inställningsring
- Malkägla
- Malring
- Påfyllningsbehållare
- Medbringare

## Säkerhetsupplysning

- Bygg aldrig samman sädeskvarn på grundapparaturen.
- Starta aldrig kvarnen om den ej är komplett sammansatt.
- Grip inte in i påfyllningsbehållaren.
- Sätt aldrig på eller tag av kvarnen från en hushållsmaskin som är i drift.
- Se till att inte barn kommer i kontakt med maskinen.
- Apparaten är avsedd att användas is hushåll och inte industriellt.
- Använd endast rengjord säd. Härigenom undviker du skador som kan orsakas av metalldelar, sand eller stenar.
- Låt inte apparaten gå utan malmaterial.

## Användning:

Innan du använder apparaten första gången så är det lämpligt att rengöra den. (se rengöring).

Tag av påfyllningsbehållaren. Vrid inställningsringen åt vänster (moturs) till anslag. Dubbelpil befinner sig mitt emot streckmarkering (bild 2).

I denna position kan malring och malkägla tas ut (bild 3).

### Efter rengöring kan apparaten sättas ihop:

Sätt malkägla »c» på den fyrkantiga axeln i kåpa »a». Ställ in inställningsring »b» så, att markeringarna befinner sig över varandra (bild 2). Sätt in malring »d», pilen på kanten (bild 4) måste peka i riktning mot streckmarkeringen och dubbelpilen på inställningsring »b». Endast i denna position sitter den riktigt. Tryck eventuellt ned malringen lätt och vrid inställningsringen åt höger (medurs) i önskad position. Sätt på påfyllningsbehållaren »e» och sätt fast sädeskvarnen på den vågrätta svängarmen på grundapparaten. Vrid åt höger till anslag (bild 5). För att undvika damm sättes locket på skålen. Mjölet mals genom locköppningen (endast möjligt med typ MUM 44).

## Finhetsgrad

Skaka om råmaterialet som ska malas i påfyllningsbehållaren, max. innehåll 750 g (markeringarna är en hjälp för att uppskatta mängden och baserar sig på vete).

Slå på motorn.

Malgraden justeras genom att vrida inställningsringen »b» (bild 1 »b») mellan skaleringen ----- till 6 (bild 6).

**Åt vänster = grövre, åt höger = finare.**

Inställningen är steglös och kan ändras när kvarnen är i drift. När du ställer in kvarnen på finare malning, vrid ringen långsamt så att inte råmaterial fastnar i kvarnen. Vid malning ställs köksmaskinen normalt i hastighets-

position 4. Vid finmalning kan det vara lämpligt att välja position 3, så att inte råmaterialet uppvärms för kraftigt.

Sädeskvarnen kan användas till alla sädeslag (förutom majs) som t. ex vallmo, linfrö, sesam och bovete. Även örter, kryddor och kaffe går utmärkt att mala.

Såden måste vara torr, annars kan den kladda fast i kvarnen. Lagra därför såden på en torr plats öppet eller i en jutesäck. Lagertemperaturen ska inte överstiga 40° C. Värdena i följande tabell är cirkavärden och varierar med sådens fuktighetsgrad. Dessa värden varierar också starkt beroende på vilken årstid såden odlades - t. ex. vår- eller höstvete.

## Maleffekt vid hastighetsposition 4

Det är möjligt att mala upptill 2 kg på en gång utan att överbelasta apparaten. Därefter skall apparaten stå och svalna i en timma innan den tas i drift igen.

Sädeslag	Fininställning	Grovinställning
Vete	80 g/min	270 g/min
Råg	70 g/min	230 g/min
Bovete	80 g/min	190 g/min
Korn	80 g/min	300 g/min
Havre	50 g/min	170 g/min
Hirs	80 g/min	200 g/min
Ris	70 g/min	190 g/min
Linfrö	*15 g/min	-
Vallmo	*70 g/min	-

- \* Linfrö och vallmo innehåller olja och en för fin malinställning ger ett dåligt utbud. Ett bättre sätt är att först lägga frukterna i ett frysskåp och mala dem direkt efter det de tagits ut.

Linfrö kan malas mycket fint om det blandas med annan säd innan malningen. Detta är ibland önskvärt vid bakning.

Havre är mjukare än alla andra sädeslag och det är därför inte möjligt att mala det så fint. Det är dock möjligt att uppnå ett bättre resultat även här om man först lägger havren i ett frysskåp och mal den direkt efter det den tagits ut.



## Viktigt

Eftersom säd är en naturlig och levande »naturkonserv» är den också hydoskopisk. En torr lagring är därför speciellt viktig.

Fuktig säd leder till en kraftig uppvärmning i kvarnen varigenom stälkägelmalkvarnens malzon sätts igen och därför omöjliggör finmalning. Orsaken till försvärad finmalning kan m. a. o. vara fuktig säd.

## Fuktighetstest

En enkel test är att krossa råmaterialet mellan två hårda föremål. Olämpligt fuktigt material kan plattas till ljudlöst till flingor som liknar havregryn. Om det är nödvändigt, torka säden.

Det är också möjligt att lägga råmaterialet i frysskåp några timmar och därefter finmala materialet på en gång. Om det är möjligt att finmala materialet efter nedfrysning är det ett klart tecken på att säden tidigare var fuktig.

Testresultatet kan vara en hänvisning till att lagra säden på bättre sätt även av hälsoskäl.

## Demontering och rengöring

Ställ vridomkopplaren på »0». Vrid sädeskvarnen till vänster och tag ner den.

Sädeskvarnen ska, om den inte används dagligen, rengöras varje gång den har använts. Om råmaterialet som malts, innehåller olja, t. ex. linfrö, ska kvarnen rengöras efter varje malning.

Stälkägelmalverket rengörs endast med en torr borste. För att rengöra malkägglans utloppsöppning kan utloppsöppningens nedre del fällas ned (bild 7). Komponenterna får inte doppas i kokande vatten eller torkas på en het kokplatta. Lägg inte kåpan i diskvatten utan torka av den med en fuktig trasa. Förvara kvarnen på en torr plats. Ytterligare skötsel av kvarnen är ej nödvändig om du följer bruksanvisningen.

## Inbyggt brottställe

Ett inbyggt brottställe skyddar maskineriet mot skador. Medbringaren går av vid överlast (t. ex. när malverket sätts igen av fuktig säd eller föroreningar).

Det är enkelt att ta ut och byta ut medbringaren:

Håll eller klämm fast malkägglan genom att vrida inställningsringen åt höger till anslag. Nu kan du ta ut medbringaren med en flattång genom att ta tag i den på de därför avsedda ytorna och därefter vrida åt höger (bajonettlås) bild 8.

Medbringaren kan köpas hos specialhandeln eller vår kundtjänst.

Ennen lukemista käännä esille viimeinen sivu, jolla kuvat ovat.

## Kuvaus:

### Kuva 1

- runko
- säätörengas
- jauhatuskartio
- jauhinrenkas
- täyttöastia
- vääntiö

## Turvallisuusvihteitä

- Älä kokoa viljamylyä koskaan peruslaitteen päällä.
- Käytä myllyä vain silloin, kun se on asennettu täydellisesti.
- Älä pistä kättäsi täyttöastian sisään.
- Älä paina viljamylyä koskaan pyörivään yleiskoneeseen äläkä irrota sitä pois koneen käydessä.
- Älä päästä lapsia laitteen ulottuville.
- Tämä laite on suunniteltu kotitalouksissa käytettäviä jauhatusmääriä ajatellen, ei ammattimaiseen käyttöön.
- Käytä vain puhdistettua viljaa välttääksesi vaurioita, joita metallin palaset, hiekka tai kivet aiheuttavat.
- Älä anna myllyn käydä ilman jauhatusainesta.

## Käyttö:

On suositeltavaa puhdistaa laite ennen ensimmäistä käyttöä (katso kohtaa Puhdistus).

Irrota täyttöastia. Käännä säätörengas vasemmalle (vastapäivään) vasteeseen saakka. Kaksoisnuoli on nyt viivamerkintää vastapäätä (kuva 2).

Kun laite on tässä asennossa, jauhinrenkas ja jauhatuskartio voidaan irrottaa pois (kuva 3).

### Laiteen puhdistamisen jälkeen se kootaan:

Kiinnitä jauhatuskartio «c» rungon «a» nelikanta-akseliin. Aseta säätörengas «b» tarvittaessa sellaiseen asentoon, että merkinnät ovat taas toinen toisensa yläpuolella (kuva 2). Paina nyt jauhinrenkas «d» kiinni siten, että sen kaltevalla pinnalla oleva nuoli (kuva 4) osoittaa viivamerkinnän ja säätörengas «b»:n kaksoisnuolen suuntaan. Jauhinrenkas voidaan asettaa paikoilleen oikein vain tässä asennossa. Paina jauhinrengasta tarvittaessa kevyesti alas ja käännä säätörengas oikealle (myötäpäivään) jauhatusalueelle haluamaasi kohtaan. Paina täyttöastia «e» paikoilleen, kiinnitä viljamyly peruslaitteen vaakasuoraan käännettyyn käyttövarteen ja käännä oikealle vasteeseen saakka (kuva 5). Välttääksesi pölyämistä pane kulhon päälle kansi. Jauhota jauhetaan kansiaukon kautta (mahdollinen vain mallissa MUM 44).

## Hienousaste

Kaada jauhattava vilja täyttöastiaan; suurin mahdollinen täyttömäärä on 750 g (täyttöastian merkinnät, jotka on tarkoitettu vehnälle, ovat tässä avuksi).

Käynnistä moottori.

Säätele jauhatusta kääntämällä kuvan 1 säätörengasta «b» alueella ----- 6: een asti (kuva 6).

**Vasemmalle = karkeampaa, oikealle = hienompaa.**

Säätö tapahtuu portaattomasti ja se voidaan tehdä myllyn käydessä. Muuta säätelyä «hienon» suuntaan vain hyvin vähän kerrallaan, jotta jauhattava vilja pääsee jauhautumaan mylykoneiston välissä. Yleiskonetta käytetään jauhamiseen tavallisesti tehovaiheella 4. Jos säätö on

hyvin hienolla, voidaan käyttää tehovaihetta 3, jottei jauhatusaines lämpenisi liikaa.

Viljamyly soveltuu kaikille viljalajeille (maissia lukuunottamatta), kuten esim. unikolle, pellavansiemenelle, seesamille, tattarille jne. Sillä voidaan jauhaa hyvin myös yrtejä, mausteita ka kahvia.

Viljan on oltava ehdottomasti kuivaa, muutoin jauhatuskoneisto voi tukkeutua. Säilytä sen tähden jauhattavaa viljaa kuivassa paikassa avoimena tai juuttisäkissä.

Varastointilämpötila ei saa ylittää 40° C. Seuraavassa taulukossa luetellut arvot ovat likiarvoja ja vaihtelevat viljan kosteuspitoisuuden mukaan. Ne voivat olla annettujen arvojen ylä- tai alapuolella. Nämä arvot voivat riippua myös hyvin paljon viljan kasvuajasta – esim. talvi- tai kesävehnä.

## Jauhatustulos kytkentävaiheilla 4

Yhdellä jauhatuskerralla voidaan jauhaa enintään 2 kg, jottei laite ylikuormitu. Sen jälkeen on pidettävä 1 tunnin jäähtymistauko.

Viljalaji	Hienosäätö	Karkeasäätö
Vehnä	80 g/min	270 g/min
Ruis	70 g/min	230 g/min
Tattari	80 g/min	190 g/min
Akanaton ohra	80 g/min	300 g/min
Akanaton kaura	50 g/min	170 g/min
Hirssi	80 g/min	200 g/min
Riisi	70 g/min	190 g/min
Pellavansiemen	*15 g/min	–
Unikko	*70 g/min	–

\* Pellavansiemenen ja unikko ovat öljypitoisia; liian hienon säädön seurauksena on vähäinen jauhatustulos. Saavatat paremman tuloksen, kun panet nämä viljalajit pakastimeen ja jauhat ne heti ulos otettuasi.

Haluttaessa pellavansiemenen voidaan jauhaa leipomistarkoituksia vastaavasti nopeasti ja hyvin hienoksi sekoittamalla se muun viljan joukkoon ennen jauhamista.

Kaura on pehmeämpi kuin muut viljalajit. Siksi sitä ei voida jauhaa niin hienoksi kuin muita viljalajeja. Myös tässä tapauksessa saat paremman tuloksen pakastamalla kauran ja jauhamalla sen heti pakastimesta ottamisen jälkeen.

## Tärkeää

Koska vilja on luonnollinen ja elävä «luonnon säilyke» ja sen vuoksi kosteutta imevä, on toistamiseen painotettava sitä, että on välttämätöntä varastoida viljaa kuivassa paikassa.

Juuri kostea vilja johtaa epänormaalin lämpenemisen esiintymiseen, mikä voidaan selvästi havaita siitä, että teräskartiojauhatuskoneiston jauhatusvyöhyke tukkeutuu eikä hienojauhatusta voida enää suorittaa. Vaikeutunut hienojauhatus voi siis olla osoituksena siitä, että vilja on liian kosteaa.

## Kosteustesti

Yksinkertainen testi on puristaa jauhettavaa viljaa kahden kovan esineen välissä. Sopimaton eli liian kostea jauhatusaine voidaan painaa naksauttamatta kaurahiutaleen tapaisesti liitteäksi; tarvittaessa vilja on kuivattava.

Voit myös panna näytteen jauhettavasta viljasta muutamaksi tunniksi pakastimeen ja työskennellä sen jälkeen jauhamalla hienosäädöllä. Jos jauhettava vilja voidaan jauhaa pakastamisen jälkeen hienoksi, tämä on selvä merkki siitä, että vilja oli sitä ennen kosteaa.

Testin tulos voi olla vihjeenä siitä, että viljaa tulisi varastoida paremmin myös terveydellisten näkökantojen vuoksi.

## Irrottaminen ja puhdistus

Käännä kiertokytkin nolliin. Kierrä viljamylyä vasemmalle ja irrota se pois.

Viljamyly on puhdistettava joka käytön jälkeen, ellei sitä käytetä päivittäin. Jauhettaessa öljypitoisia viljalajeja, esim. pellavansiementä, mylly tulisi puhdistaa joka jauhamiskerran jälkeen.

Teräskartiojauhatuskoneisto puhdistetaan vain kuivalla harjalla. Jauhatuskartion poistoaukon puhdistamiseksi voidaan poistoaukon alaosa laskea alas (kuva 7). Laitteen osia ei saa kastaa kiehuvaan veteen eikä niiltä saa kuivata kuumalla keittolevyllä. Älä laita runkoa astianpesuveteen, pyyhi sitä vain ulkopuolelta kostealla rievulla. Säilytä myllyä kuivassa tilassa. Käyttöohjetta noudatettaessa ei myllyn huolto ole tarpeellista.

## Teoreettinen murtumiskohta

Sisään rakennettu teoreettinen murtumiskohta suojaa moottoria vahingoilta. Vääntiö murtuu ylikuormituksesta (esim. jauhatuskoneiston tukkeutuminen kostean viljan tai vieraiden aineiden vuoksi).

Vääntiö (kuva 1f) voidaan poistaa ja korvata helposti:

Pitä jauhatuskartiosta kiinni tai purista sitä kääntäen säätörengasta oikealle vasteeseen asti. Nyt voit tarttua iattapihdeillä vääntiön pintoihin, kääntää sitä oikealle ja vetää se ulos (pikaliitin) kuva 8.

Vääntiön voi ostaa alan liikkeistä tai huoltomieheltä.

Antes de proceder à leitura, deve abrir a última página com as figuras.

## Descrição:

### Figura 1

- Caixa
- Anel de regulação
- Cone triturador
- Anel de moinho
- Recipiente de enchimento
- Dispositivo de arrastamento

## Indicações de segurança

- Montar o moinho para cereais separadamente e só depois aplicar no aparelho base.
- Só utilizá-lo quando todas as peças estiverem completamente montadas.
- Não meter a mão no recipiente de enchimento.
- Nunca aplicar ou retirar o moinho para cereais, estando a máquina de cozinhar a funcionar.
- Afastar as crianças do aparelho.
- Este aparelho foi concebido para a preparação de quantidades necessárias para o uso doméstico e não para uma utilização industrial.
- Por favor utilize só cereais limpos, para evitar uma danificação através de peças de metal, areia ou pedras.
- Não pôr o moinho a funcionar vazio (sem cereal).

## Utilização:

Antes de primeira utilização é aconselhável limpar o aparelho (ver rúbrica «limpeza»).

Retirar o recipiente de enchimento. Girar o anel de regulação para a esquerda (no sentido inverso ao movimento dos ponteiros do relógio até encostar. A seta dupla fica situada em frente ao traço de marcação (figura 2).

Nesta posição podem-se retirar o anel de moinho e o cone triturador (figura 3).

**Depois da limpeza do aparelho, efectua-se a montagem:**

Meter o cone triturador «c» no eixo quadrado na caixa «a». Regular o anel de regulação «b» conforme for necessário até que as marcações fiquem situadas como acima indicado (figura 2).

Agora colocar o anel de moinho «d»; a seta na parte inclinada (figura 4) tem que ficar situada na direcção do traço de marcação e da seta dupla no anel de regulação «b». Só é possível montá-lo exactamente, estando nesta posição.

Se for necessário, carregar o anel de moinho para baixo e girar o anel de regulação para a direita (no sentido do movimento dos ponteiros do relógio) na zona de moagem até atingir a regulação desejada. Meter o recipiente de enchimento «e».

Montar o moinho para cereais, estando o braço de accionamento em posição horizontal, no aparelho base e girar para a direita até engatar (figura 5). Para evitar pó, colocar a tampa na vasilha. A farinha é moída através da abertura da tampa (só possível no modelo MUM 44).

## Grau de moagem

Encher a moenda no recipiente de enchimento, quantidade máxima de enchimento 750 g (as marcações servem de orientação e referem-se a trigo).

Ligar o motor.

Para regular o grau de moagem, girar o anel de regulação, figura 1 «b» na zona até 6 (figura 6).

**Para a esquerda «mais grosso», para a direita «mais fino».**

A regulação é efectuada sem graduação e pode ser regulada com o moinho a funcionar. Para alterar em direcção «fino», faça a regulação lentamente, para que o cereal se possa manobrar entre o mecanismo do moinho. Para moer, utiliza-se geralmente a máquina de cozinha com escala 4. No caso de regulação muito fina também se pode utilizar a escala 3, para não aquecer demasiado a moenda.

O moinho para cereais é apropriado para todos as espécies de cereais (excepto milho), assim como para semente de papoila, semente de linho, sésamo, trigo sarraceno, etc. Com este também é possível moer bem ervas, especiaria e café.

O cereal deve estar impecavelmente seco, caso contrário o mecanismo do moinho pode ficar entupido. Por este motivo deve conservar os cereais sempre abertos e em lugar seco ou num saco de juta. A temperatura no lugar de armazenagem não deve ultrapassar 40° C. Os valores indicados na tabela seguinte, são valores aproximados, variando segundo o grau de humidade do cereal; podem pois ser superiores ou inferiores aos valores indicados. Este valores podem também depender muito da altura em que o cereal foi cultivado – p. ex. trigo de verão ou trigo de inverno –.

## Capacidade de moenda com escala de regulação 4

Em cada processo de moagem podem-se moer ao máximo 2 kg, para não sobrecarregar o aparelho. Em seguida é necessário deixar arrefecer durante 1 hora.

Espécie de cereal	Regulação fina	Regulação grossa
Trigo	80 g/min	270 g/min
Centeio	70 g/min	230 g/min
Trigo sarraceno	80 g/min	190 g/min
Cevada descascada	80 g/min	300 g/min
Aveia descascada	50 g/min	170 g/min
Milho-miúdo	80 g/min	200 g/min
Arroz	70 g/min	190 g/min
Semente de linho	* 15 g/min	-
Semente de papoila	* 70 g/min	-

\* As sementes de linho de papoila são muito oleosas, por isso ao moer com uma regulação muito fina, dão uma pequena quantidade. Atinge-se um resultado melhor, se antes de moer, colocar estes frutos na congeladeira, deixar congelar, retirar e moer imediatamente.

Se deseja moer sementes de linho para a preparação de massas, pode moer numa maneira rápida e muito fina, misturando estas com o cereal antes de moer.

Aveia é mais mole que as outras espécies de cereais. Por isso não é possível moer-la tão fina como estas. Também aqui pode atingir um resultado melhor, se colocar a aveia na congeladeira, deixar congelar, retirar e moer imediatamente.

## Importante

Uma vez que o cereal é uma «conserva da natureza», viva e natural, e por isso higroscópico, deve-se ter sempre presente, que é absolutamente indispensável depositá-lo sempre num lugar bem seco.

É precisamente o cereal húmido que provoca um aumento de temperatura anormal; tal se reconhece bem no facto de ficarem colados resíduos na zona de moagem do cone de aço do mecanismo de moinho, tornando assim impossível uma moagem fina. Havendo dificuldade em obter uma moagem fina, é por vezes sinal de que o cereal está muito húmido.

## Teste de humidade

Pode-se fazer um teste muito simples, esmagando o cereal entre dois objectos duros. Cereal não apropriado, portanto muito húmido, deixa-se esmagar, sem romper, semelhante a flocos de aveia; se for necessário, ressecar o cereal.

Também pode colocar uma parte do cereal durante algumas horas na congeladeira e logo em seguida moer com um grau de moagem fino. Se então o cereal se deixa moer fino, é sinal bem evidente que o cereal anteriormente estava húmido.

Este teste pode ser uma indicação, sobre a necessidade de armazenar melhor o cereal, também para não prejudicar a saúde.

## Retirar e limpar

Girar o interruptor giratório para «0». Girar o moinho para cereais para a esquerda e retirar.

Não sendo utilizado diariamente, deve limpar o moinho para cereais, sempre que o utilizar. No caso de moenda oleosa, p. ex. sementes de linho, deve limpar o moinho logo após a moagem. O cone triturado de aço do mecanismo do moinho limpa-se só com uma escova seca. Para limpar o orifício de saída do cone triturador pode-se abrir para baixo a parte inferior do orifício de saída (figura 7). Não é permitido mergulhar as peças em água a ferver ou colocá-las na chapa do fogão para secar. Não mergulhar a caixa na água de lavar a louça, limpar por fora só com um pano húmido. Guardar o moinho num lugar seco.

Sendo observadas as instruções de serviço, o aparelho não necessita de manutenção especial.

## Ponto de ruptura teórica

Um ponto de ruptura teórica instalado no aparelho protege o accionamento contra danos. O dispositivo de arrastamento parte, sendo sobrecarregado (p. ex. através de cereal húmido ou corpo estranho).

O dispositivo de arrastamento (figura 1f) deixa-se desmontar e substituir facilmente.

Segurar ou apertar o cone triturador, girando para tal o anel de regulação para a direita até engatar. Agora pode pegar com um alicate de pontas chatas no dispositivo de arrastamento nas superfícies instaladas, girar para a direita e tirar para fora (fecho de baionete) figura 8.

O dispositivo de arrastamento encontra-se à venda no seu fornecedor ou nos nossos serviços técnicos de assistência.

Antes de leer estas instrucciones, abrir, por favor, la última página con las ilustraciones.

## Descripción:

### Figura 1

- a) Carcasa
- b) Anillo de ajuste
- c) Cono de molino
- d) Aro de molienda
- e) Recipiente de llenado
- f) Pitón de arrastre

## Advertencias de seguridad

- No montar nunca el molino de cereales en el aparato básico.
- Sólo utilizarlo en estado completamente montado.
- No introducir nunca la mano en el recipiente de llenado.
- No poner, ni tampoco quitar el molino de cereales mientras funcione la máquina de cocina.
- Mantener alejados a los niños del aparato.
- Este aparato ha sido concebido para la molienda de cantidades habituales en el hogar y no está destinado para el uso comercial.
- Por favor, utilizar sólo cereales limpiados a fin de evitar daños por piezas metálicas, arena o piedras.
- El molino no debe utilizarse sin material a moler.

## Uso:

Recomendamos limpiar el aparato antes del primer uso (ver Limpieza).

Quitar el recipiente de llenado, girar el anillo de ajuste hacia la izquierda (en sentido antihorario) hasta el tope. La flecha doble se encuentra enfrente de la marca (figura 2).

En esta posición pueden quitarse el aro de molienda y el cono (figura 3).

**Después de la limpieza del aparato, se efectúa su montaje:**

Enchufar el cono del molino «c» sobre el eje cuadrado en la carcasa «a». Girar, en caso necesario, el anillo de ajuste «b» hasta que coincidan las marcas (figura 2). Colocar ahora el aro de molienda «d», debiendo indicar la flecha en la superficie inclinada (figura 4) en dirección a la marca de raya y la flecha doble en el anillo de ajuste «b». Solo en esta posición puede ser colocado debidamente. Eventualmente apretar ligeramente hacia abajo el aro de molienda y girar el anillo de ajuste hacia la derecha (en sentido de las agujas del reloj) en la zona de molienda, hasta el valor deseado. Montar ahora el recipiente de llenado «e», colocar el molino de cereales sobre el brazo de accionamiento del aparato básico, girado a la posición horizontal, y girar hacia la derecha hasta el tope (figura 5). Para evitar la formación excesiva de polvo, debe taparse el recipiente. La harina se muele a través de la abertura de la tapa (sólo es posible en el tipo MUM 44).



## Grado de finura

Verter el material a moler en el recipiente de llenado, prestando atención a la cantidad de llenado máxima de 750 g (las marcas sirven como ayuda de orientación y se refieren a trigo).

Conectar el motor.

Regular el grado de molienda girando el anillo de ajuste (figura 1 «b») en el campo hasta 6 (figura 6).

**Hacia la izquierda = más grueso, hacia la derecha = más fino.**

El ajuste se realiza de manera continua, pudiendo ser efectuado mientras funciona el molino. Los cambios hacia «fino» sólo deben realizarse en pasos pequeños para que el material a moler pueda salir de entre el mecanismo del molino. Para la molienda, la máquina de cocina se suele utilizar en el escalón 4. En el caso de un ajuste muy fino,

puede utilizarse el escalón 3 para no calentar excesivamente el material a moler.

El molino de cereales puede utilizarse para cualquier tipo de cereales (con excepción de maíz), para adormidera, semillas de lino, sésamo, trigo morrisco, etc. También pueden molerse hierbas, especias y café.

Los cereales deben estar completamente secos, ya que sino puede atascarse e mecanismo del molino. Por lo tanto, el material a moler debe almacenarse en un lugar seco bien abierto o bien en un saco de yute. La temperatura de almacenamiento no debe superar los 40° centígrados. Los valores indicados en la siguiente tabla son valores aproximados, variando según la humedad de los cereales. Pueden estar por encima o por debajo de los valores indicados. Asimismo pueden depender en gran medida del tiempo de cultivo de los cereales (p. ej., trigo invernal o trigo de marzo).

## Rendimiento de molienda en el escalón 4

En un proceso de molienda puede molerse un máximo de 2 kg para no cargar excesivamente al aparato. Luego, debe respetarse un período de refrigeración de 1 hora.

Tipo de cereales	Ajuste fino	Ajuste grueso
Trigo	80 g/min	270 g/min
Centeno	70 g/min	230 g/min
Trigo morrisco	80 g/min	190 g/min
Cebada desnuda	80 g/min	300 g/min
Avena desnuda	50 g/min	170 g/min
Mijo	80 g/min	200 g/min
Arroz	70 g/min	190 g/min
Semillas de lino	* 15 g/min	-
Adormidera	* 70 g/min	-

- \* Las semillas de lino y la adormidera contienen aceite, por lo que los ajustes muy finos resultan en un rendimiento de molienda bajo. Vd. obtendrá un resultado mejor si pone las semillas en el congelador y los muele luego en estado congelado.

En caso de que los necesite para pan o tortas, las semillas de lino pueden ser molidas de manera rápida y fina mezclándolas antes de la molienda con los cereales.

La avena es más blanda que otros tipos de cereales. Por lo tanto, no puede ser molido tan finamente. Aquí también puede conseguir un resultado mejor si muele la avena en estado congelado.

## Importante

Dado que los cereales constituyen una «conserva natural y viva», siendo por ende higroscópicos, debe advertirse una y otra vez que tienen que ser almacenados bajo condiciones secas.

Precisamente los cereales húmedos hacen que se produzca un calentamiento anormal. Este puede observarse claramente por el atascamiento de la zona de molienda del cono de acero, impidiendo todo molido fino. Las dificultades al realizar una molienda fina pueden, por lo tanto, ser indicio de que los cereales con muy húmedos.

## Ensayo de humedad

Puede realizarse un ensayo sencillo, triturando el material a moler entre dos objetos duros. El material no adecuado – es decir, muy húmedo – puede triturarse sin crujiir, tal como copos de avena. En caso necesario, debe secarse ulteriormente.

Vd. también puede poner una muestra del material a moler durante algunas horas en el congelador, moliéndola luego de inmediato en ajuste de molienda fina. Si la muestra puede ser molida finamente después de haber sido congelada, esto constituye un claro indicio de que antes había estado húmeda.

El resultado de esta prueba también puede mostrarle que por razones de salud los cereales deben almacenarse bajo condiciones mejores.

## Quitar y limpiar

Girar el conmutador giratorio a «0». Girar el molino de cereales hacia la izquierda y quitarlo.

El molino de cereales debe limpiarse después de cada uso, salvo que se utilice diariamente. En el caso de material a moler que contenga aceite – p. ej., semillas de lino – el molino debe ser limpiado después de cada proceso de trabajo.

El cono de acero sólo ha de limpiarse con un cepillo seco.

Para limpiar la abertura de salida del cono del molino, puede rebatirse hacia abajo la parte inferior de la abertura de salida (figura 7). Las piezas no deben sumergirse nunca en agua hirviendo, ni tampoco secarse sobre una placa de cocina caliente. No colocar la carcasa en agua de fregar, sino sólo limpiarlo exteriormente con un paño húmedo. Guardar el molino en una habitación seca.

Si se respetan las indicaciones de las instrucciones de uso, no se requiere un mantenimiento del molino.

## Punto teórico de rotura

Un punto teórico de rotura incorporado protege el motor contra daños. El pitón de arrastre se rompe en el caso de una carga excesiva (p. ej., atascamiento del mecanismo de molino por cereales muy húmedos o cuerpos extraños).

El pitón de arrastre (figura 1f) puede ser desmontado y cambiado fácilmente.

Sujetar firmemente o inmovilizar el cono del molino, girando el anillo de ajuste hacia la derecha hasta el tope. Ahora puede tomar el pitón de arrastre con alicates de boca plana, girarlo hacia la derecha y quitarlo tirando (cierre de bayoneta) figura 8.

El pitón de arrastre puede comprarse a la tienda especializada o al servicio al cliente.

Пожалуйста, перед чтением откройте последнюю страницу с иллюстрациями.

### Описание

#### Рисунок 1

- a) корпус
- b) кольцо настройки
- c) мельничный конус
- d) мельничное кольцо
- e) загрузочный бак
- f) поводковый патрон

### Указания по безопасности

- Никогда не собирайте мельницу на основном приборе.
- Эксплуатировать только в полностью собранном виде.
- Не беритесь за загрузочный бак.
- Никогда не надевайте и не снимайте мельницу при работающем кухонном комбайне.
- Не подпускайте к прибору детей.
- Этот прибор сконструирован для переработки зерна в количествах, необходимых для домашнего хозяйства, и не предназначен для промышленного использования.
- Пожалуйста, используйте только отобранное зерно, чтобы избежать повреждения мельницы металлическими деталями, песком и камнями.
- Не включайте мельницу без размалываемого зерна.

### Применение

Перед первым использованием рекомендуется почистить прибор (см. раздел "Чистка").

Снимите загрузочный бак. Поверните кольцо настройки влево (против часовой стрелки) до упора. Двойную стрелку установите напротив метки (рисунок 2). В этом положении мельничное кольцо и мельничный конус можно разъединить (рисунок 3).

#### После чистки производится сборка прибора:

Мельничный конус "с" наденьте на четырехугольную ось в корпусе "а". Кольцо настройки "b" установите так, чтобы отметки снова совпали (рисунок 2). Теперь вставьте мельничное кольцо "d", при этом стрелка на уклоне (рисунок 4) должна указывать в направлении метки и двойной стрелки на кольце настройки "b".

Только в таком положении оно вставляется правильно. Слегка нажмите на мельничное кольцо и поверните кольцо настройки вправо (по часовой стрелке) до желаемой установки. Насадите загрузочный бак "e", мельницу наденьте на горизонтальное плечо основного аппарата и поверните вправо до упора (рисунок 5). Чтобы избежать пыли, накройте блюдо крышкой. Мука будет молотиться через отверстие в крышке (возможно только при типе MUM 44).

### Степень помола

Насыпьте размалываемое зерно в загрузочный бак, максимальное количество 750 г (отметки ориентировочные и рассчитаны для пшеницы).

Включите мотор.

Степень помола отрегулируйте путем вращения кольца настройки (рисунок 1 "b") в диапазоне до 6 (рисунок 6).

**Влево – более крупный помол, вправо – более мелкий.**

Настройка производится плавно и возможна при работающей мельнице. Однако в направлении более мелкого помсла вращайте кольцо медленно, чтобы зерно могло как следует размолотиться в мельнице. Для размалывания кухонный комбайн обычно включается на 4 уровень. При настройке на очень мелкий помол можно включать 3 уровень, чтобы размалываемое зерно не нагревалось слишком сильно.

Мельница пригодна для всех видов зерна (кроме кукурузы), а также для мака, льняного семени, кунжута, гречихи и т.д. Можно также молоть травы, пряности и кофе.

Зерно должно быть безукоризненно сухим, потому что в противном случае оно может приклеиться к мельничному конусу. Поэтому зерно для помола всегда храните в сухом месте открытым или в джутовом мешке. Температура хранения не должна превышать 40°C. Приведенные в нижеследующей таблице величины ориентировочные, в зависимости от влажности зерна они могут меняться и быть выше или ниже приведенных значений. Они могут также сильно зависеть от вида зерна (например, озимая пшеница или яровая пшеница).

## Мощность мельницы при установке кухонного комбайна на 4 уровень

В процессе помола максимально можно переработать 2 кг зерна, чтобы не перегружать прибор. После этого сделайте перерыв в 1 час для охлаждения мельницы.

Вид зерна	Мелкий помол	Крупный помол
пшеница	80 г/мин	270 г/мин
рожь	70 г/мин	230 г/мин
гречиха	80 г/мин	190 г/мин
ячневая крупа	80 г/мин	300 г/мин
овсяная крупа	50 г/мин	170 г/мин
просо	80 г/мин	200 г/мин
рис	70 г/мин	190 г/мин
льняное семя*	15 г/мин	-
мак*	70 г/мин	-

\* Льняное семя и мак содержат масло, поэтому мощность мельницы при установке на мелкий помол низкая. Вы добьетесь лучших результатов, если поместите эти плоды в морозильник и сразу после извлечения оттуда будете молоть.

Для некоторых рецептов Вы можете очень быстро и мелко смолоть льняное семя, смешав его перед помолом с зерном.

Овес мягче других видов зерна. Поэтому его нельзя смолоть так мелко, как другое зерно. Вы можете и здесь достичь лучших результатов, если заморозите овес в морозильной камере и будете молоть его сразу после извлечения оттуда.

### Важно

Зерно – это естественные и живые "природные консервы", поэтому оно гигроскопично. Об этом необходимо всегда помнить и хранить его сухим.

Именно влажное зерно ведет к повышенному теплообразованию в процессе помола. Это можно выявить по тому, что поверхность стального мельничного конуса загрязняется, и мелкий помол становится невозможным.

И затруднения при мелком помоле часто являются признаком того, что зерно слишком влажное.

### Тест на влажность

Это простой тест. Размалываемое зерно раздавите между двумя твердыми предметами. Непригодное зерно, то есть слишком влажное, сплющится без хруста, подобно овсяным хлопьям; при необходимости дополнительно подсушите его.

Вы можете также пробу зерна на несколько часов положить в морозильную камеру и после этого сразу же подвергнуть ее мелкому помолу. Если после замораживания зерно удастся мелко размолоть – это явный признак того, что зерно было слишком влажным.

Этот тест также доказывает Вам, что из соображений здоровья зерно следует хранить в оптимальных условиях.

### Снятие и чистка

Поворотный переключатель установите на 0. Мельницу поверните влево и снимите.

После каждого пользования мельницей ее следует чистить (если Вы пользуетесь ею не каждый день). После каждого помола содержащего масло зерна – например, льняного семени, мельницу следует чистить. Стальной мельничный конус чистите только сухой щеткой.

Для чистки выходного отверстия из мельничного конуса нижнюю часть выходного отверстия можно откинуть (рисунком 7). Детали нельзя ни погружать в кипящую воду, ни сушить на горячей конфорке.

Корпус не кладите в воду для промывки, а только протирайте его снаружи мокрой тряпкой. Мельницу храните в сухом помещении.

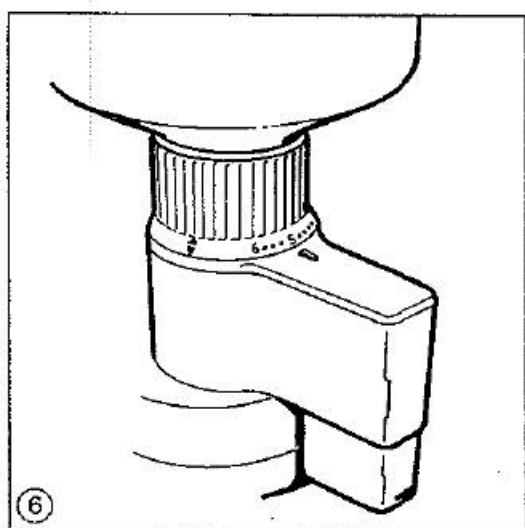
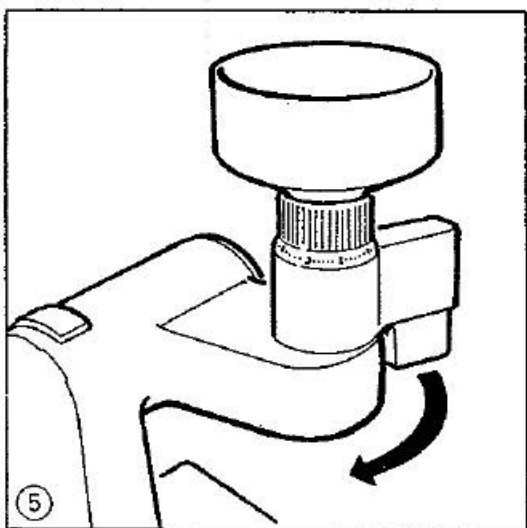
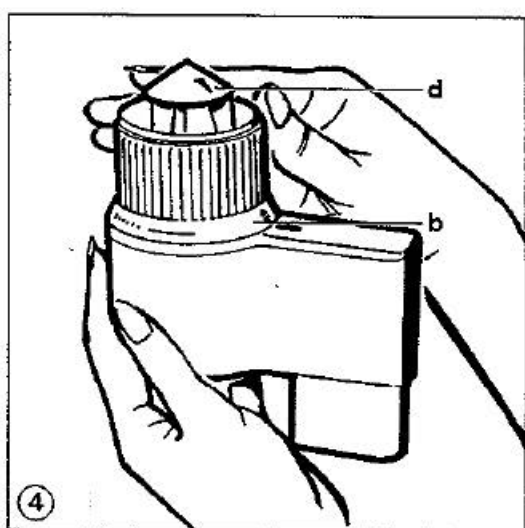
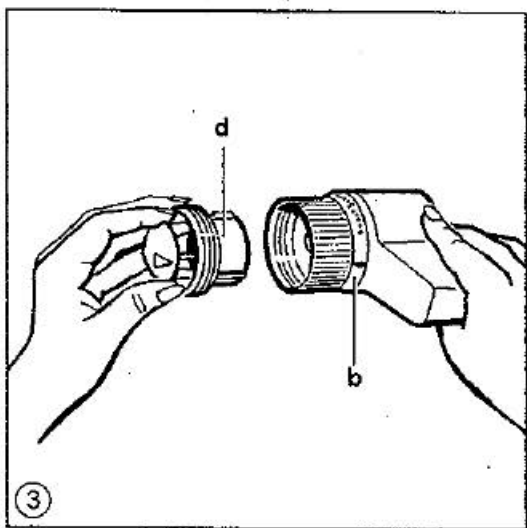
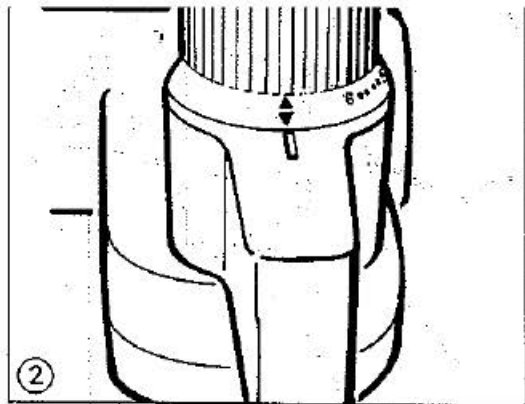
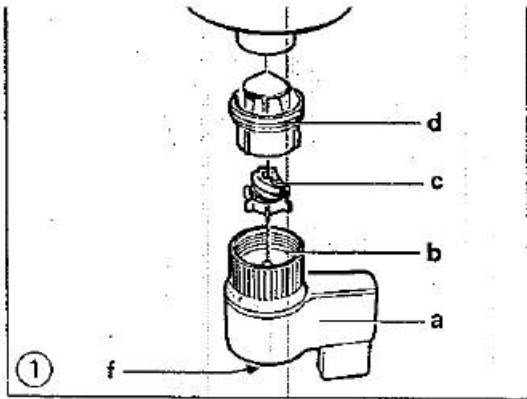
При соблюдении инструкции по применению мельница не требует особого ухода.

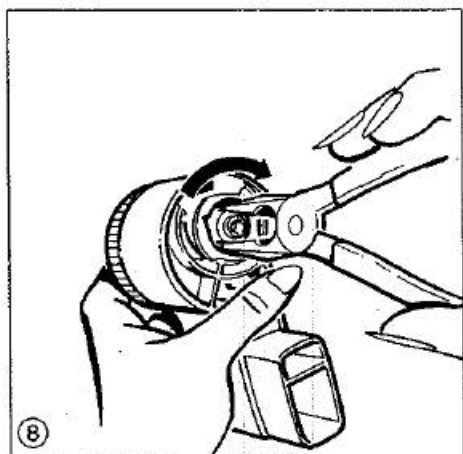
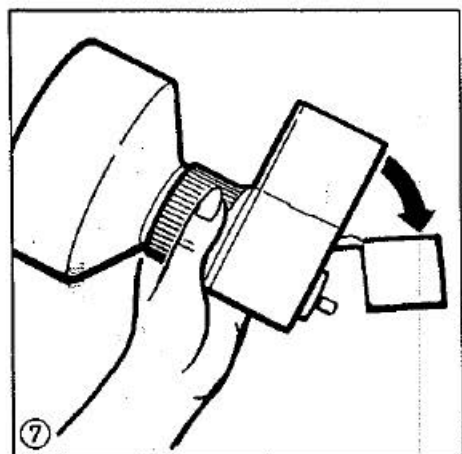
### Рассчетное место излома

Рассчетное место излома предохраняет приводной механизм (двигатель) от повреждения. Поводковый патрон ломается при перегрузке (например, примеси в мельнице – влажное зерно или инородное тело).

Поводковый патрон (**рисунок 1f**) можно легко снять и заменить. Удерживайте или блокируйте поводковый патрон, в то время как вращаете кольцо настройки вправо до упора. Теперь Вы можете схватить плоскогубцами поводковый патрон, повернуть вправо и вытащить (байонетный затвор) (**рисунок 8**).

Поводковый патрон можно купить в специализированном магазине или в Службе сервиса.





**363730/4** (1097) D/GB/F//NL/DK/N/S/SF/P/E

CSM d.o.o. 434234