

Finoris

4-Loch Wannenrandarmatur mit sBox

Oberfläche: **Mattschwarz** Artikelnummer: **76444670**



Beschreibung

Merkmale

- besteht aus: 4-Loch Wannenrandarmatur, Handbrause, Brausehalter, Brauseschlauch, Schlauchbox
- 2 Verbraucher
- Ausladung: 152 mm
- Strahlart Armatur: Normalstrahl
- Strahlart Handbrause: PowderRain
- maximale Ausziehlänge Handbrause: 1,45 m
- sBox für eine leise, leichtgängige und geschützte Schlauchführung
- maximale Durchflussmenge bei 3 bar: 23,5 l/min
- Durchfluss für Wanneneinlauf bei 3 bar: 23,5 l/min
- Durchfluss für Handbrause bei 3 bar: 10,2 l/min
- Keramikventile heiß/kalt 90°
- Rückflussverhinderer
- Anschlussgröße: DN15
- Anschlussart: Grundkörper
- Wannenrandmontage
- min. Betriebsdruck: 1 bar
- max. Betriebsdruck: 10 bar
- DVGW_NW-6501DM0736
- P-IX 38069/IOB

Technologie



Designpreise



reddot winner 2021



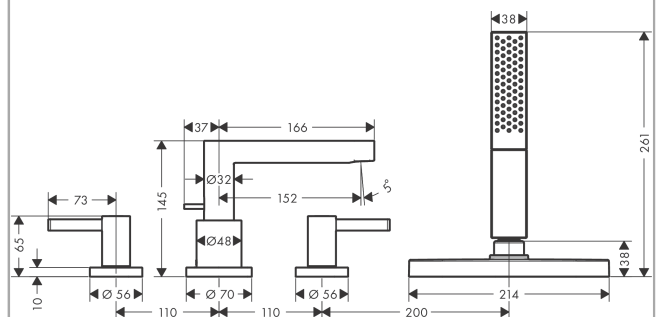
Zertifikate / Nachhaltigkeit



Produktabbildung



Maßzeichnung



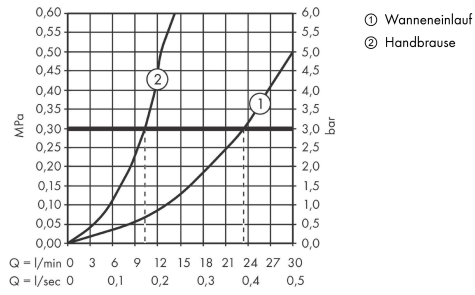
Finoris

4-Loch Wannenrandarmatur mit sBox

Oberfläche: **Mattschwarz** Artikelnummer: **76444670**



Durchflussdiagramm



Finoris

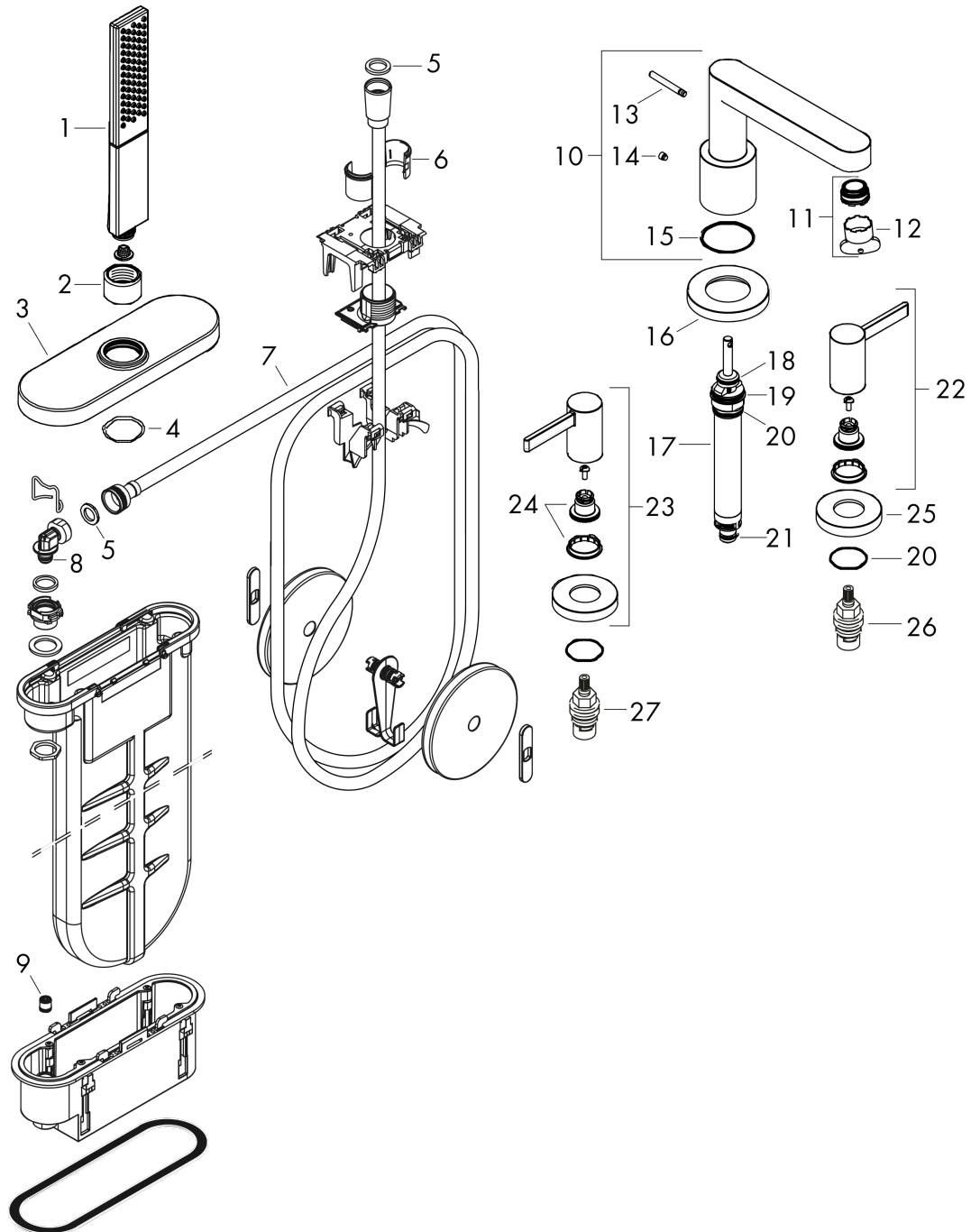
4-Loch Wannenrandarmatur mit sBox

Oberfläche: **Mattschwarz** Artikelnummer: **76444670**



Explosionszeichnung

Baujahr: >06/21



Finoris

4-Loch Wannенrandarmatur mit sBox

Oberfläche: **Mattschwarz** Artikelnummer: **76444670**



Ersatzteilliste

Baujahr: >06/21

| Pos. | Beschreibung | Artikelnummer | PG | VE |
|------|----------------------------------|---------------|----|----|
| 1 | Handbrause | 26866670 | 98 | 1 |
| 2 | Mutter | 97584670 | 55 | 1 |
| 3 | Rosette | 93505670 | 65 | 1 |
| 4 | O-Ring 32x2 | 98193000 | 1 | 1 |
| 5 | Dichtung | 98058000 | 1 | 1 |
| 6 | Schlauchfutter für Brausehalter | 96942000 | 4 | 1 |
| 7 | Brauseschlauch | 93506000 | 15 | 1 |
| 8 | O-Ring 9x2 | 98119000 | 1 | 1 |
| 9 | Rückflußverhinderer DW 10 | 96456000 | 3 | 1 |
| 10 | Auslauf kpl. | 93977670 | 65 | 1 |
| 11 | Luftsprudler M24x1 (30 l/min) | 98998000 | 8 | 1 |
| 12 | Montageschlüssel | 95158000 | 2 | 1 |
| 13 | Zugknopf | 98707670 | 57 | 1 |
| 14 | Madenschraube M6x6 | 97660000 | 1 | 1 |
| 15 | O-Ring 41x1,5 | 98168000 | 1 | 1 |
| 16 | Rosette für Auslauf | 93978670 | 65 | 1 |
| 17 | Umsteller kpl. | 96775000 | 12 | 1 |
| 18 | O-Ring 14x2,5 | 98189000 | 1 | 1 |
| 19 | O-Ring 23x2,5 | 98183000 | 1 | 1 |
| 20 | O-Ring 22x2 | 98185000 | 1 | 1 |
| 21 | O-Ring 9x2,5 | 98217000 | 1 | 1 |
| 22 | Griff Kaltwasserseite | 93980670 | 60 | 1 |
| 23 | Griff Warmwasserseite | 93979670 | 60 | 1 |
| 24 | Schnappeinsatz mit Schraube | 94184000 | 2 | 1 |
| 25 | Rosette für Griff | 93976670 | 63 | 1 |
| 26 | Absperreinheit links schließend | 94008000 | 9 | 1 |
| 27 | Absperreinheit rechts schließend | 94009000 | 9 | 1 |