

82960/82970

2/2-Wege Membranventile

- > Anschluss: DN 20 ... 80, G3/4 ... 3 (ISO G/NPT)
- > Hohe Durchflussleistung
- > Innenteile unverlierbar
- > Einfacher, kompakter Aufbau
- > Ohne Werkzeug tauschbarer Magnet (*Twist-on*[®])
- > Schalldämpfer serienmäßig
- > Einteilige Membran
- > Auch für niedrige Temperaturen bis -40°C (-40°F) erhältlich!
- > Internationale Zulassungen



Technische Merkmale

Betriebsmedium:

Druckluft

Schaltfunktion:

Normal geschlossen

Durchflussrichtung:

Festgelegt

Einbaulage:

Beliebig, vorzugsweise Magnet senkrecht nach oben

Anschluss:

G3/4, G1, G1 1/2, G2, G2 1/2, G3,

3/4 NPT, 1 NPT, 1 1/2 NPT, 2 NPT

Betriebsdruck:

0,4 ... 7/8 bar (5,8 ... 101/116 psi)

Rohgastemperatur:

-40 ... +85°C (-40 ... +185°F)

Spülgastemperatur:

-20 ... +85°C (-4 ... +185°F)

Umgebungstemperatur:

-40 ... +85°C (-40 ... +185°F)

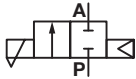
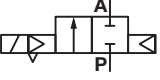
Material:

Gehäuse: Aluminium

Sitzdichtung: TPE

Vorsteuerdichtung: TPU

Technische Daten - Standard Ausführung

Symbol	Anschluss	Nennweite (mm)	Baulänge (mm)	kv-Wert *1) (m ² /h)	Betriebsdruck (bar)	(psi)	Gewicht (kg)	Typ Magnet in V DC/AC
	G3/4	20	95	18	0,4 ... 8	5,8 ... 116	0,5	8296300.8171.xxxxx
	3/4 NPT	20	95	18	0,4 ... 8	5,8 ... 116	0,5	8297300.8171.xxxxx
	G1	25	95	22	0,4 ... 8	5,8 ... 116	0,47	8296400.8171.xxxxx
	1 NPT	25	95	22	0,4 ... 8	5,8 ... 116	0,47	8297400.8171.xxxxx
	G1 1/2	40	135	59	0,4 ... 8	5,8 ... 116	1,18	8296600.8171.xxxxx
	1 1/2 NPT	40	135	59	0,4 ... 8	5,8 ... 116	1,18	8297600.8171.xxxxx
	G2	50	169	80	0,4 ... 8	5,8 ... 116	2,02	8296700.8171.xxxxx
	2 NPT	50	169	80	0,4 ... 8	5,8 ... 116	2,02	8297700.8171.xxxxx
	G2 1/2	65	169	93	0,4 ... 8	5,8 ... 116	2,3	8296800.8171.xxxxx
	G3	80	239,5	172	0,4 ... 7	5,8 ... 101	3,93	8296900.8171.xxxxx

xxxxx Spannung und Frequenz angeben

*1) Cv-Wert (US) = kv-Wert x 1,2

Typenschlüssel
829***.8171*******

Gewindeform	Kennung
ISO G	6
NPT	7
Anschluss	Kennung
3/4	3
1	4
1 1/2	6
2	7
2 1/2 (nur ISO G)	8
3 (nur ISO G)	9
Ausführungen (Ventile)	Kennung
Aufflanschführung ohne Ventilgehäuse	54
Rohgastemperaturlösung -40 ... +100°C (-40 ... +212°F), Sitzdichtung TPE, Umgebungstemperatur -20 ... +85°C (-4 ... +185°F), Spülgastemperatur -40 ... +85°C (-40 ... +185°F)	62

Frequenz	Kennung
Siehe Tabelle Frequenz Code	xx
Spannung	Kennung
Siehe Tabelle Spannungs Code	xxx
Ausführungen (Ventile)	Kennung
Rohgastemperaturlösung -40 ... +140°C (-40 ... +284°F), Sitzdichtung TPE, Umgebungstemperatur -20 ... +85°C (-4 ... +185°F), Spülgastemperatur -40 ... +85°C (-40 ... +185°F)	63
Tiefemperaturlösung Rohgastemperaturlösung -40 ... +85°C (-40 ... +185°F), Sitzdichtung TPE, Umgebungstemperatur -40 ... +85°C (-40 ... +185°F), Spülgastemperatur -40 ... +85°C (-40 ... +185°F)	71

Betätigungsmagnete

Spannung und Frequenz Magnet 8171 *2)					
Code Spannung	Code Frequenz	Spannung	Frequenz	Anzugsleistung	Halteleistung
024	00	24 V DC	-	12 W	12 W
024	50	24 V AC	50 Hz	23 VA	16 VA
110	50	110 V AC	50 Hz	23 VA	16 VA
120	60	120 V AC	60 Hz	23 VA	16 VA
230	50	230 V AC	50 Hz	23 VA	16 VA

 2*)  nur Magnetspule

Elektrische Details für alle Magnetsysteme

Ausführung	DIN VDE 0580
Spannungstoleranz	±10%
Einschaltdauer	100% ED
Schutzart	EN 60529 IP65
Steckverbinder	Form A nach DIN EN 175301-803 (im Beipack)

Nach DIN VDE 0580 bei Spulentemperatur von +20°C.
Bei betriebswarmer Magnetspule (DC) verringert sich die Leistungsaufnahme aus physikalischen Gründen um bis zu ca. 30%.

Zusätzliche Magnetsysteme für den Ex-Bereich

ATEX-Kategorie	ATEX-Schutzart	IP-Schutzart	Magnet	Standard-Spannungen
II 2G	Ex db mb IIC T4/T5 Gb	IP66	468x	24 V DC, 110 V AC, 230 V AC
II 2G	Ex eb mb IIC T4/T5 Gb			
II 2D	Ex tb IIIC T130°C Db			
II 3G	Ex ec IIC T4 Gc	IP65	8176	24 V DC, 110 V AC, 230 V AC
II 3D	Ex tc IIIC T130°C DC			
II 2G	Ex eb mb IIC T4 Gb	IP66	6176	24 V DC, 110 V AC, 230 V AC
II 2D	Ex mb tb IIIB T135°C Db			

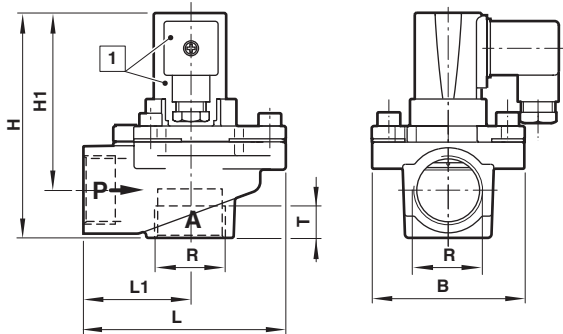
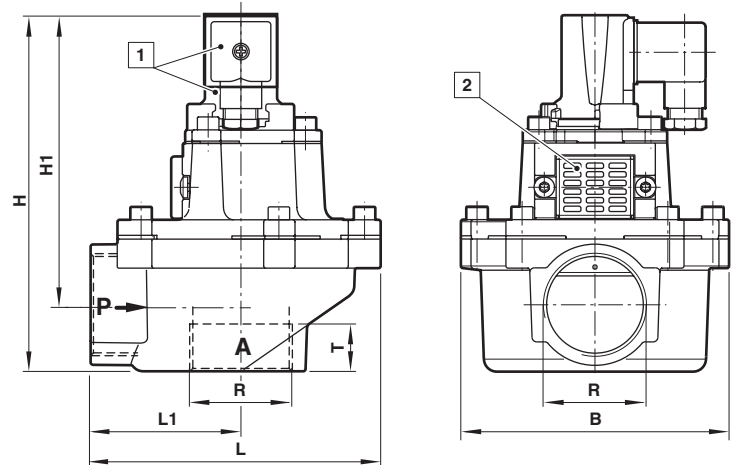
Achtung!

Bei explosionsgeschützten Magneten verringern sich die zulässigen Temperaturbereiche.

Zusätzliche Magnetsysteme

Option	Magnet	Standard-Spannungen
Magnetausführung für niedrige Temperaturen -40°C	9151	24 V DC, 110 V AC, 230 V AC
Taktmagnet	8821	24 V DC, 110 V AC, 230 V AC
Magnetausführung für niedrige Temperaturen -40°C	8001	24 V DC, 110 V AC, 230 V AC

Abmessungen
G3/4 ... 1
3/4 ... 1 NPT

 Abmessungen in mm
 Projection/First angle

G1 1/2 ... 3
1 1/2 ... 2 NPT


1 Elektromagnet um 3 x 120° drehbar
 Steckverbinder 4 x 90° umsteckbar
 (Steckverbinder im Beipack)

2 Schalldämpfer

Anschluss R	B	H	H1	L	L1	T	Typ
G3/4	80	105,5	83	95	50	16	8296300.8171.xxxxx
3/4 NPT	80	105,5	83	95	50	14	8297300.8171.xxxxx
G1	80	105,5	83	95	50	18	8296400.8171.xxxxx
1 NPT	80	105,5	83	95	50	17	8297400.8171.xxxxx
G1 1/2	124,5	166	136	135	70	22	8296600.8171.xxxxx
1 1/2 NPT	124,5	166	136	135	70	18	8297600.8171.xxxxx
G2	140	190,5	149	170	96,5	25	8296700.8171.xxxxx
2 NPT	140	190,5	149	170	96,5	18	8297700.8171.xxxxx
G2 1/2	140	205,5	160	170	96,5	25	8296800.8171.xxxxx
G3	196	221	169	239,5	143	33	8296900.8171.xxxxx

Hinweis zur Druckgeräterichtlinie (DGRL):

Die Ventile dieser Baureihe entsprechen Art. 4 Abs. (3) der Druckgeräterichtlinie (DGRL) 2014/68/EU. Das bedeutet Auslegung und Herstellung nach der im Mitgliedsstaat geltenden guten Ingenieurpraxis. Die CE-Kennzeichnung am Ventil bezieht sich nicht auf die DGRL. Somit entfällt die Konformitätserklärung nach dieser Richtlinie.

Hinweis zur EMV-Richtlinie:

Durch eine geeignete elektrische Beschaltung der Ventile ist sicherzustellen, dass die Grenzwerte der harmonisierten Normen EN 61000-6-3 und EN 61000-6-1 eingehalten werden und damit die Richtlinie 2014/30/EU (Elektromagnetische Verträglichkeit) erfüllt ist.

Hinweis zur EAC-Kennzeichnung:

Die mit einer EAC-Kennzeichnung versehenen Produkte erfüllen die geltenden Anforderungen, die in den technischen Regelwerken der Eurasischen Wirtschaftsunion festgelegt sind.