

■ Datenblatt: Leitungsschutzschalter (LS), Serie AMPARO



■ SCHRACK-INFO

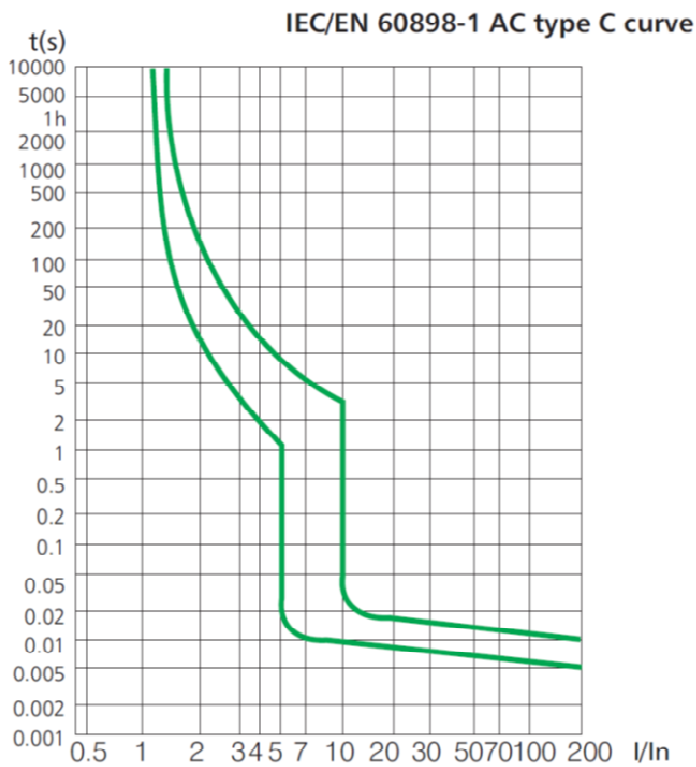
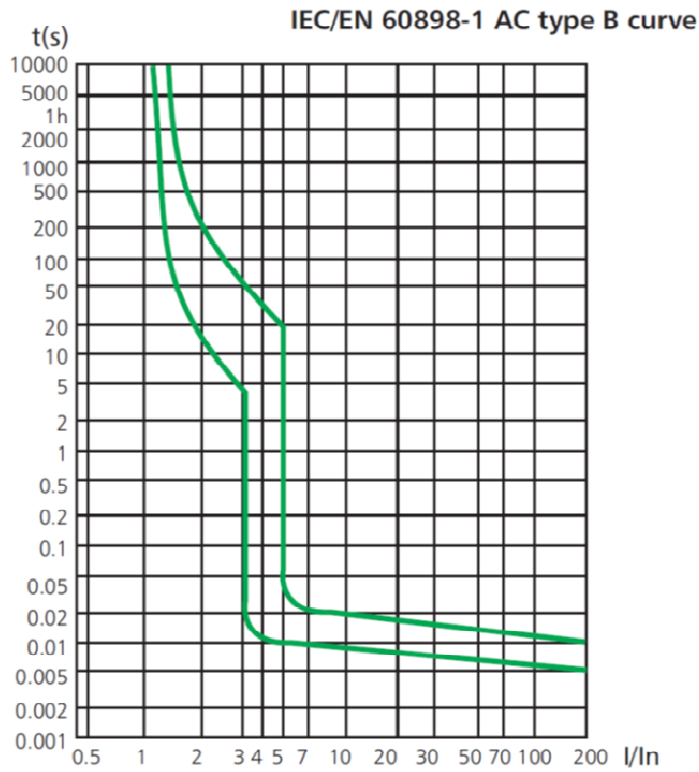
- Doppelliftklemmen an beiden Seiten
- Hinterklemmschutz für sicheren Anschluss
- Klemmenquerschnitt: 1-25mm²
- DIN-Schienen Montage nach EN 50 022

■ Technische Daten

Norm	IEC/EN 60898-1 IEC/EN 60947-2
Nennspannung (AC):	230/400 - 240/415V -
Nennfrequenz (AC):	50/60Hz
Nennstrom I _n	2, 4, 6, 10, 13, 16, 20, 25, 32, 40A, 50A, 63A
Auslösekennlinie	B, C
Kurzschlussfestigkeit:	6 kA acc. to IEC/EN 60898, 6 kA acc. to IEC/EN 60947-2
Selektivitätsklasse	3
Impulsspannungsfestigkeit (1,2/50) U _{imp}	4kV
Prüfspannung 1 min.	2kV
Verschmutzungsstufe	2

Gesamt-Verlustleistung bei I _n					
	1P	1+N	2P	3P	3+N
2A	2,0 W	4,0 W	4,0 W	6,0 W	8,0 W
4A	2,0 W	4,0 W	4,0 W	6,0 W	8,0 W
6A	2,0 W	4,0 W	4,0 W	6,0 W	8,0 W
10A	2,0 W	4,0 W	4,0 W	6,0 W	8,0 W
13A	3,5 W	7,0 W	7,0 W	11,0 W	14,0 W
16A	3,5 W	7,0 W	7,0 W	11,0 W	14,0 W
20A	4,0 W	7,0 W	7,0 W	11,0 W	14,0 W
25A	4,0 W	7,0 W	7,0 W	11,0 W	14,0 W
32A	4,0 W	7,0 W	7,0 W	11,0 W	14,0 W
40A	5,0 W	10,0 W	10,0 W	15,0 W	20,0 W
50A	5,0 W	10,0 W	10,0 W	15,0 W	20,0 W
63A	5,0 W	10,0 W	10,0 W	15,0 W	20,0 W
Innenwider- stand	2A	459.800mΩ			
	4A	94.007mΩ			
	6A	51.787mΩ			
	10A	9.989mΩ			
	13A	7,880mΩ			
	16A	6.310mΩ			
	20A	3.832mΩ			
	25A	2.671mΩ			
	32A	2.009mΩ			
	40A	1.660mΩ			
	50A	1.226mΩ			
	63A	1.055mΩ			
Zertifikat	VDE bei 1-, 2- und 3-poliger Ausführung				
Elektrische Lebensdauer	> 4.000 Arbeitszyklen				
Mechanische Lebensdauer	> 20.000 Arbeitszyklen				
Schutzart	IP 20				
Kalibrierungs-Temperatur	30 °C				
Temperaturbereich der Normauslösung	-5 °C to +40 °C				
Arbeitstemperaturbereich	-35 °C to +70 °C				
Klemmenausführung	Lift- und Maul/Doppelklemme				
Anschluss	beidseitig				
Klemmenquerschnitt	1 - 25 mm ²				
Klemmenanzugsdrehmoment	2.5 Nm				
Klemmenquerschnitt für Gabelschiene	10 mm ²				
Montage	auf DIN-Schiene nach EN 60715 (35mm) mittels Schnellbefestigung				

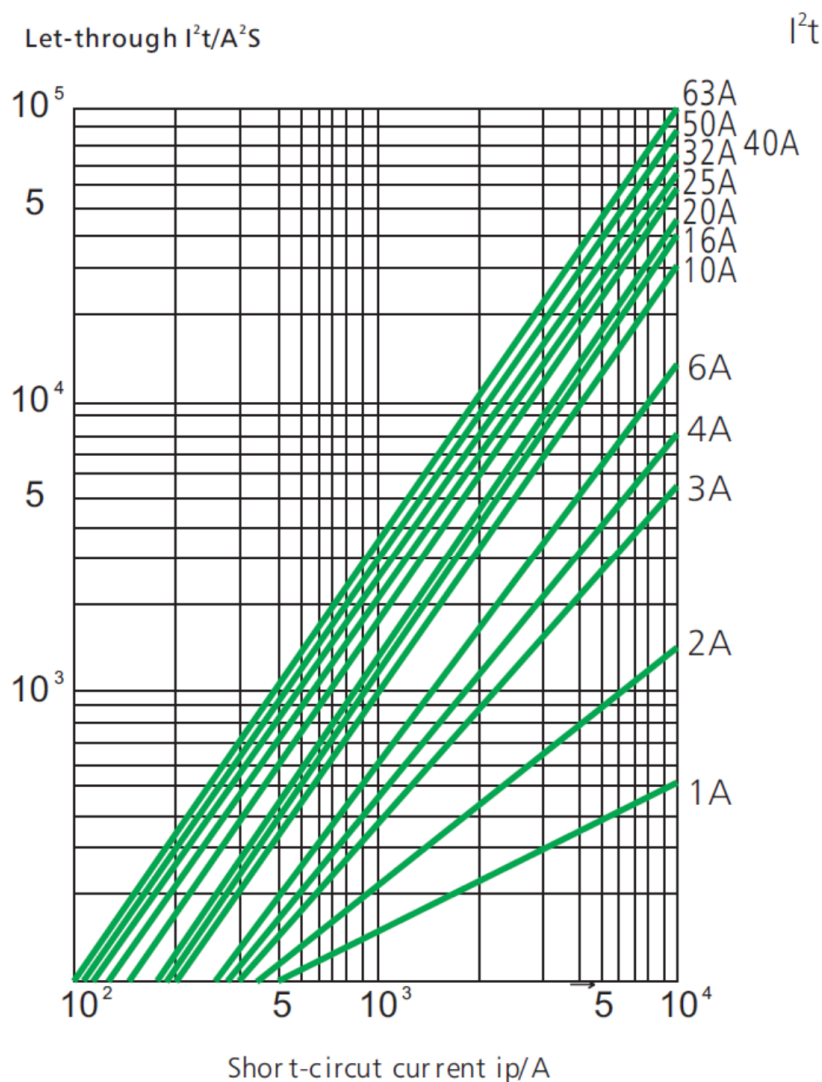
Auslösekennlinien



Einfluss der Umgebungstemperatur auf das thermische Auslöseverhalten

	-35°C	-30°C	-20°C	-10°C	0°C	10°C	20°C	30°C	40°C	50°C	60°C	70°C
2A	2,60	2,52	2,46	2,38	2,28	2,20	2,08	2,00	1,92	1,86	1,76	1,66
4A	5,20	5,04	4,92	4,76	4,56	4,40	4,16	4,00	3,84	3,76	3,52	3,32
6A	7,80	7,56	7,38	7,14	6,84	6,60	6,24	6,00	5,76	5,64	5,28	4,98
10A	13,20	12,70	12,50	12,00	11,50	11,10	10,60	10,00	9,60	9,30	8,90	8,40
16A	21,12	20,48	20,00	19,20	18,40	17,76	16,96	16,00	15,36	14,88	14,24	13,44
20A	26,40	25,60	25,00	24,00	23,00	22,20	21,20	20,00	19,20	18,60	17,80	16,80
25A	33,00	32,00	31,25	30,00	28,75	27,75	26,50	25,00	24,00	23,25	22,25	21,00
32A	42,56	41,28	40,00	38,72	37,12	35,52	33,92	32,00	30,72	29,76	28,16	26,88
40A	53,20	51,20	50,00	48,00	46,40	44,80	42,40	40,00	38,40	37,20	35,60	33,60
50A	67,00	65,50	63,00	60,50	58,00	56,00	53,00	50,00	48,00	46,50	44,00	41,50
63A	83,79	81,90	80,01	76,86	73,71	70,56	66,78	63,00	60,48	58,90	55,44	52,29

Durchlassenergie



■ Kurzschlussselektivität

Kurzschlussselektivität zu Schmelzsicherungen Kennlinie gG/gL

		Versorgung: Sicherung Kennlinie gG/gL								
		I _N	20A	25A	36A	50A	63A	80A	100A	125A
LS, Serie AMPARO Kennlinie B und C	2A	1,2 kA	4 kA	6 kA	6 kA	6 kA	6 kA	6 kA	6 kA	6 kA
	4A	0,6 kA	0,9 kA	2,5 kA	3,8 kA	6 kA	6 kA	6 kA	6 kA	6 kA
	6A	0,5 kA	0,8 kA	1,9 kA	2,5 kA	4,5 kA	5 kA	6 kA	6 kA	6 kA
	10A		0,7 kA	1,4 kA	2,2 kA	3,2 kA	3,6 kA	6 kA	6 kA	6 kA
	16A			1,2 kA	1,8 kA	2,6 kA	3 kA	5,6 kA	6 kA	6 kA
	20A				1,5 kA	2,2 kA	2,5 kA	4,6 kA	6 kA	6 kA
	25A				1,3 kA	2 kA	2,2 kA	4,1 kA	5,5 kA	6 kA
	32A					1,7 kA	1,9 kA	3,8 kA	4,5 kA	6 kA
	40A						1,7 kA	3 kA	4 kA	5 kA
	50A						1,5 kA	2,6 kA	3,5 kA	4,5 kA
	63A							2,4 kA	3,3 kA	4,5 kA

Kurzschlussselektivität zu Leistungsschalter

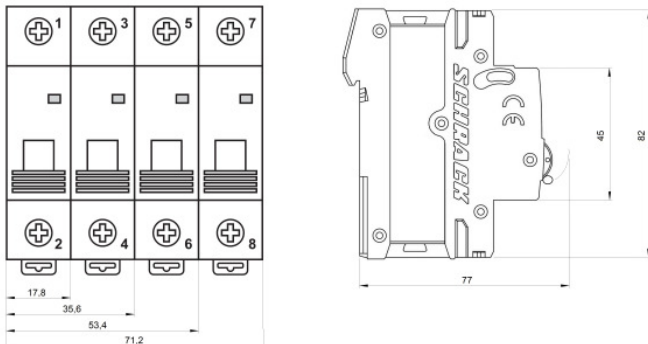
		Versorgung: Leistungsschalter Serie MC1				
		I _N	40 A	50 A	63 A	80 A
LS, Serie AMPARO Kennlinie B	2A	2 kA	6 kA	6 kA	6 kA	6 kA
	4A	1,2 kA	2 kA	3 kA	3 kA	6 kA
	6A	1,2 kA	2 kA	2,5 kA	3 kA	5 kA
	10A	1,2 kA	1,5 kA	2 kA	2 kA	4 kA
	16A	1 kA	1,2 kA	1,5 kA	2 kA	3 kA
	20A	0,8 kA	1,2 kA	1,5 kA	1,5 kA	3 kA
	25A	0,7 kA	1,2 kA	1,5 kA	1,5 kA	3 kA
	32A	-	1,2 kA	1 kA	1,5 kA	2 kA
	40A	-	-	1 kA	1,5 kA	2 kA
	50A	-	-	-	1,2 kA	1,5 kA
	63A	-	-	-	-	1,5 kA

		Versorgung: Leistungsschalter Serie MC1				
I_N		40 A	50 A	63 A	80 A	100 A
LS, Serie AMPARO Kennlinie C	2A	2 kA	6 kA	6 kA	6 kA	6 kA
	4A	1,2 kA	2 kA	3 kA	3 kA	6 kA
	6A	1,2 kA	2 kA	2,5 kA	3 kA	5 kA
	10A	1,2 kA	1,5 kA	2 kA	2 kA	4 kA
	16A	1 kA	1,2 kA	1,5 kA	2 kA	3 kA
	20A	0,8 kA	1,2 kA	1,5 kA	1,5 kA	3 kA
	25A	0,7 kA	1,2 kA	1,5 kA	1,5 kA	3 kA
	32A	-	1,2 kA	1 kA	1,5 kA	2 kA
	40A	-	-	1 kA	1,5 kA	2 kA
	50A	-	-	-	1,2 kA	1,5 kA
63A	-	-	-	-	1,5 kA	

		Versorgung: Leistungsschalter Serie MC2				
I_N		40 A	50 A	63 A	80 A	100 A
LS, Serie AMPARO Kennlinie B	2A	3 kA	6 kA	6 kA	6 kA	6 kA
	4A	1,2 kA	1,5 kA	3 kA	4 kA	6 kA
	6A	1,2 kA	1,5 kA	2,5 kA	3 kA	6 kA
	10A	1 kA	1,5 kA	2,5 kA	3 kA	6 kA
	13A	1 kA	1,2 kA	2 kA	3 kA	6 kA
	16A	1 kA	1,2 kA	1,5 kA	2,5 kA	6 kA
	20A	1 kA	1,2 kA	1,5 kA	2 kA	6 kA
	25A	0,8 kA	1 kA	1,5 kA	2 kA	6 kA
	32A	-	1 kA	1,5 kA	2 kA	6 kA
	40A	-	-	1,2 kA	1,5 kA	6 kA
	50A	-	-	-	1,5 kA	6 kA
	63A	-	-	-	-	6 kA

		Versorgung: Leistungsschalter Serie MC2				
I_N		40 A	50 A	63 A	80 A	100 A
LS, Serie AMPARO Kennlinie C	2A	3 kA	6 kA	6 kA	6 kA	6 kA
	4A	1,5 kA	1,5 kA	3 kA	4 kA	6 kA
	6A	1,2 kA	1,5 kA	2,5 kA	3 kA	6 kA
	10A	1 kA	1,5 kA	2,5 kA	3 kA	6 kA
	13A	1 kA	1,2 kA	2 kA	3 kA	6 kA
	16A	1 kA	1,2 kA	1,5 kA	2,5 kA	6 kA
	20A	1 kA	1,2 kA	1,5 kA	1,5 kA	6 kA
	25A	0,8 kA	1 kA	1,5 kA	2 kA	6 kA
	32A	-	1 kA	1,5 kA	2 kA	6 kA
	40A	-	-	1,2 kA	1,5 kA	6 kA
	50A	-	-	-	1,5 kA	6 kA
	63A	-	-	-	-	6 kA

Abmessungen



Artikelnummern

LS, Sicherungsautomaten Serie AMPARO, 6kA, 1-polig

Beschreibung	Bestellnummer
Kennlinie B	
2A	AM618102--
4A	AM618104--
6A	AM618106--
10A	AM618110--
13A	AM618113--
16A	AM618116--
20A	AM618120--
25A	AM618125--
32A	AM618132--
40A	AM618140--
Kennlinie C	
2A	AM617102--
4A	AM617104--
6A	AM617106--
10A	AM617110--
13A	AM617113--
16A	AM617116--
20A	AM617120--
25A	AM617125--
32A	AM617132--
40A	AM617140--
50A	AM617150--
63A	AM617163--

LS, Sicherungsautomaten Serie AMPARO, 6kA, 1+N

Beschreibung	Bestellnummer
Kennlinie B	
6A	AM618606--
10A	AM618610--
13A	AM618613--
16A	AM618616--
20A	AM618620--
25A	AM618625--
32A	AM618632--
40A	AM618640--
Kennlinie C	
6A	AM617606--
10A	AM617610--
13A	AM617613--
16A	AM617616--
20A	AM617620--
25A	AM617625--
32A	AM617632--
40A	AM617640--
50A	AM617650--
63A	AM617663--

LS, Sicherungsautomaten Serie AMPARO, 6kA, 2-polig

Beschreibung	Bestellnummer
Kennlinie B	
6A	AM618206--
10A	AM618210--
13A	AM618213--
16A	AM618216--
20A	AM618220--
25A	AM618225--
32A	AM618232--
40A	AM618240--

Kennlinie C

6A	AM617206--
10A	AM617210--
13A	AM617213--
16A	AM617216--
20A	AM617220--
25A	AM617225--
32A	AM617232--
40A	AM617240--
50A	AM617250--
63A	AM617263--

LS, Sicherungsautomaten Serie AMPARO, 6kA, 3-polig

Beschreibung	Bestellnummer
Kennlinie B	
6A	AM618306--
10A	AM618310--
13A	AM618313--
16A	AM618316--
20A	AM618320--
25A	AM618325--
32A	AM618332--
40A	AM618340--

Kennlinie C

6A	AM617306--
10A	AM617310--
13A	AM617313--
16A	AM617316--
20A	AM617320--
25A	AM617325--
32A	AM617332--
40A	AM617340--
50A	AM617350--
63A	AM617363--

LS, Sicherungsautomaten Serie AMPARO, 6kA, 3+N

Beschreibung	Bestellnummer
Kennlinie B	
6A	AM618806--
10A	AM618810--
13A	AM618813--
16A	AM618816--
20A	AM618820--
25A	AM618825--
32A	AM618832--
40A	AM618840--
Kennlinie C	
6A	AM617806--
10A	AM617810--
13A	AM617813--
16A	AM617816--
20A	AM617820--
25A	AM617825--
32A	AM617832--
40A	AM617840--
50A	AM617850--
63A	AM617863--