

Betriebsstundenzähler - Schalttafeleinbau



Allgemeine technische Daten

Betriebsstundenzähler sind Geräte für die Zeitmessung und für folgende Einsatzgebiete vorgesehen:

- Feststellung der Betriebszeit elektrischer Maschinen, Hebewerke, Elektroöfen usw.
- Feststellung der Ölwechselzeiten, Lagerwechselzeiten usw. an ständig laufenden Maschinen
- Feststellung der Betriebszeit neuer Maschinen in der Garantiezeit
- Feststellung und Addierung der Betriebszeit bei Dauerprüfungen, Zeiterfassung für elektrochemische Vorgänge

In der AC-Ausführung wird der Zähler von einem Synchronmotor angetrieben. Der Antriebsmotor der DC-Ausführung ist Quarzgesteuert, besitzt hohe Stabilität und Frequenzgenauigkeit wobei innerhalb 22 Winkelperioden einer Schwingung ein Steuerimpuls zur Aktivierung eines elektromagnetischen Umformers abgegeben wird. Erforderliche Spannung: 1,2 ... 1,6V
Die Messgenauigkeit beträgt bei Raumtemperatur +/- 0,2 Sekunden / Tag.

Betriebstemperatur: - 10°C bis +55°C

Ablesegenauigkeit: 1/100 einer Stunde (36 Sekunden)

Anzeigebereich: bis max. 99999,99 Stunden

Gehäuse: Kunststoff, nach DIN 43700

Vorschriften / Normen: Fertigung der Zähler erfolgt nach: UL, IEC, TGL21-366, DIN

Einbaulage: beliebig

Relative Luftfeuchte: ≤ 75 % (ohne Betauung)

Laufanzeige: ja

Befestigungsarten



DIN-Schienenbefestigung

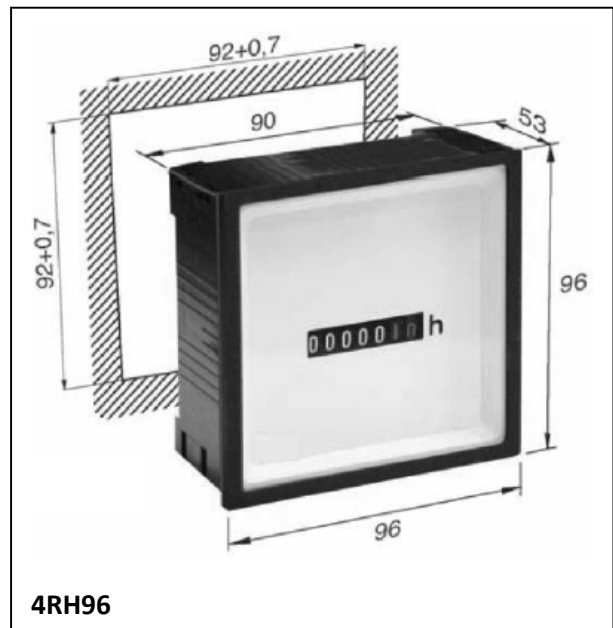
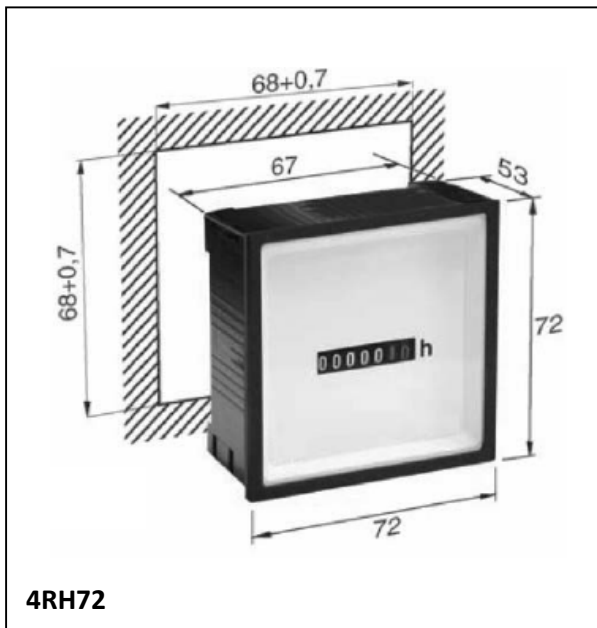
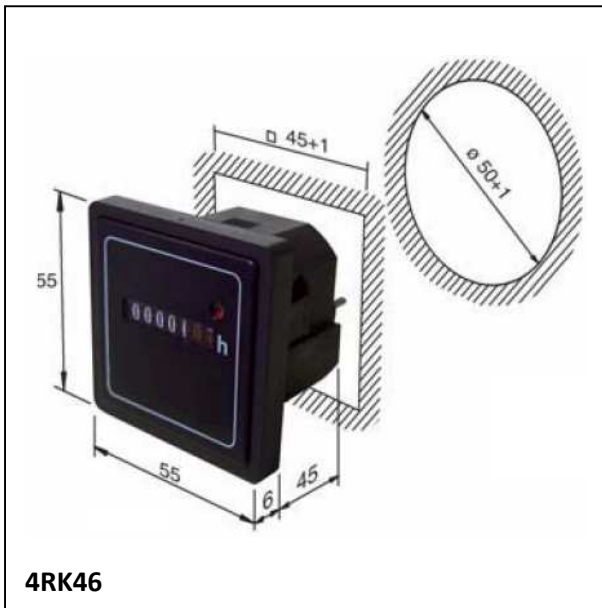


Schnell-/Schraubbefestigung



Schnellbefestigung

Abmessungen



AC - Betriebsstundenzähler



	4RK30	4RK46	4RH72	4RH96
Betriebsspannung	24V, 48V, 60V, 110V, 230V AC (+10% / -15%) 400V AC (+/- 5%)			
Frequenz	50 oder 60Hz (bei Bestellung mit anzugeben)			
Eigenverbrauch	1VA	1,5VA	1,5VA	1,5VA
Zählwerk	Rollenzählwerk 99999,99 (5-stellig mit 2 Dezimalen)			
Schutzklasse	IP40	IP54	IP52	IP52
Frontmaß (mm)	24x36	48x48	72x72	96x96
Gewicht (kg)	0,05	0,09	0,18	0,20

DC - Betriebsstundenzähler



	4RK30	4RK46	4RH72	4RH96
Betriebsspannung	6..12V, 12..36V 36..80V, 110V DC (+10%)	10 – 50V DC		
Eigenverbrauch	0,04 bis 0,2W	0,07 bis 2W		
Zählwerk	Rollenzählwerk 99999,99 (5-stellig mit 2 Dezimalen)			
Schutzklasse	IP40	IP54	IP52	IP52
Frontmaß (mm)	24x36	48x48	72x72	96x96
Gewicht (kg)	0,05	0,09	0,18	0,20