

## Lenkrolle

### Artikelbeschreibung/Produktabbildungen



### Beschreibung

**Werkstoff:**

Gehäuse aus Edelstahl 1.4301.

Räder aus hochwertigem, bruchfestem Polyamid.

**Ausführung:**

Gehäuse gepresst. Lenkrollengehäuse mit 2-facher Kugellagerung im Drehkranz.

Räder mit Gleitlager.

**Hinweis:**

Radachse verschraubt.

Lenk- und Bockrollen mit Anschraubplatte.

Oberfläche gleitgeschliffen.

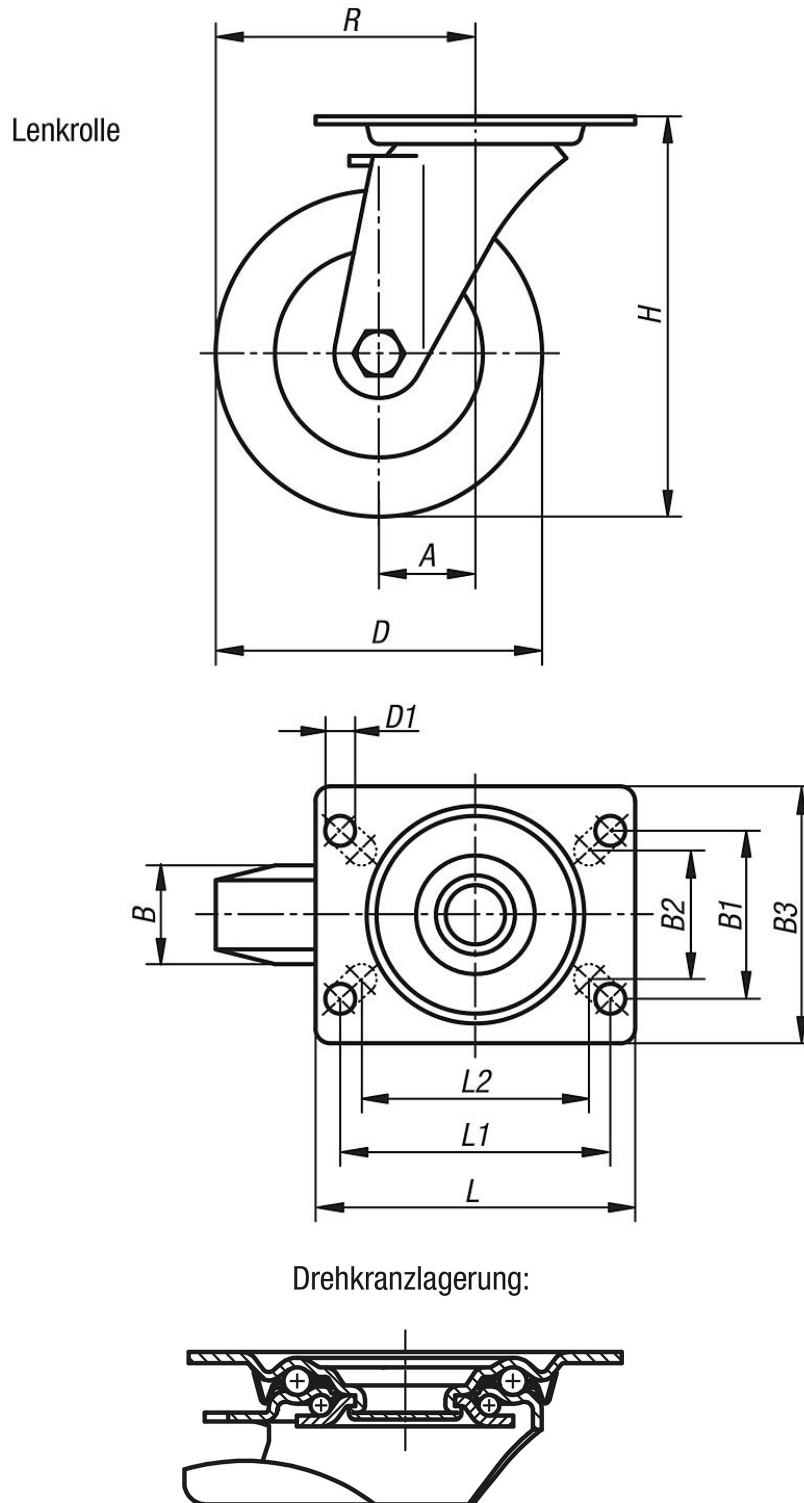
Rostfrei.

**Temperaturbereich:**

-25 °C bis +80 °C.

Lenkrolle

Zeichnungen



Artikelübersicht

Bestellnummer	Benennung	Radlagerung	A	B	B1	B2	B3	D	D1	H	L	L1	L2	Tragfähigkeit kg
K1773.21075032	Lenkrolle	Gleitlager	38	32	60	55	85	75	9	100	100	80	76	150
K1773.21100037	Lenkrolle	Gleitlager	36	37	60	55	85	100	9	125	100	80	76	150
K1773.21125040	Lenkrolle	Gleitlager	40	40	60	55	85	125	9	150	100	80	76	150

## Lenkrolle

### Artikelübersicht

Bestellnummer	Benennung	Radlagerung	A	B	B1	B2	B3	D	D1	H	L	L1	L2	Tragfähigkeit kg
K1773.21150050	Lenkrolle	Gleitlager	54	50	80	75	110	150	11	190	140	105	-	300