

Die Ventile der Reihe PEV mit Pedal stehen in einer großen Vielfalt zur Verfügung:

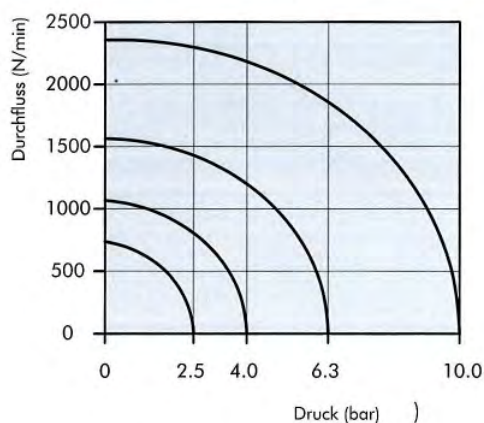
- 5/2 1/4" monostabil und bistabil mit geschütztem Pedal
- 3/2 M5 monostabil, ungeschütztes Pedal
- 3/2 Ø 4 monostabil, ungeschütztes Pedal
- 3/2 M5 in monostabiler und bistabiler Ausführung mit geschütztem Pedal
- 3/2 Ø 4 in monostabiler und bistabiler Ausführung mit geschütztem Pedal



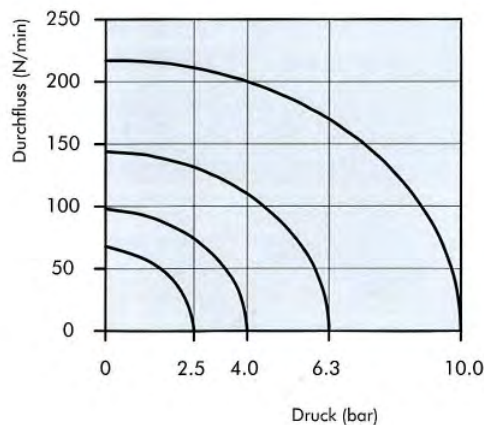
TECHNISCHE DATEN

	Ø 4	M5	1/4"
Anschluss	Gefilterte Druckluft mit oder ohne Ölung. Wenn geölt, dann kontinuierlich.		
Medium			
Funktion	mono-/bistabil mit Schutz monostabil ohne Schutz	monostabil ohne Schutz mono-/bistabil mit Schutz	mono-/bistabil mit Schutz -
Arbeitsdruckbereich	2.5÷10 bar - 0.25÷1 MPa - 36÷145 psi		
Temperaturbereich	-10°C+60°C		
Nenndurchmesser	2.5 mm	2.5 mm	7.5mm
Durchflussleistung C	16.5 NI/min · bar	16.5 NI/min · bar	264.26 NI/min · bar
Kritischer Faktor b	0.03 bar/bar	0.03 bar/bar	0.32 bar/bar
Durchfluss bei 6.3 bar ΔP 0.5 bar	60 NI/min	60 NI/min	640 NI/min
Durchfluss bei 6.3 bar ΔP 1 bar	95 NI/min	95 NI/min	840 NI/min
Kompatibilität mit Ölen:	Siehe Seite 6.1/08 der technischen Dokumentation.		

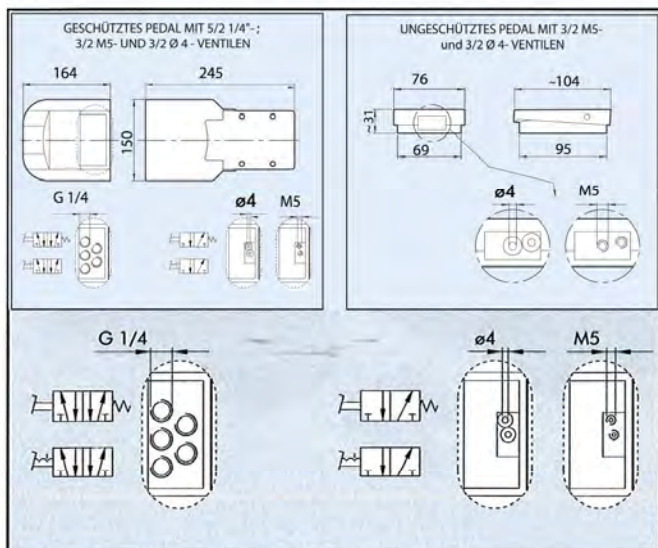
DURCHFLUSSDIAGRAMM für 1/4"



DURCHFLUSSDIAGRAMM für M5/Ø 4 mm

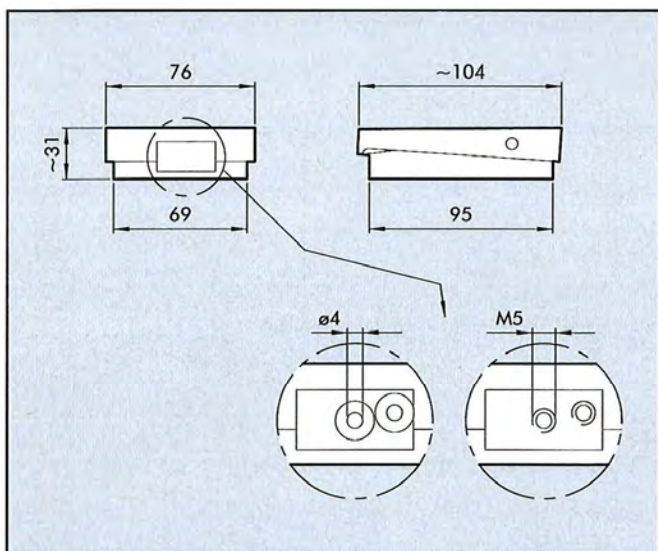


GESCHÜTZTES PEDAL MIT 5/2 1/4"- ; 3/2 M5- UND 3/2 Ø 4 - VENTILEN



Symbol	Beschreibung	Typ	Bestellnummer	Gewicht [g]
	5/2 - 1/4" monostabil, geschützt	PEV 35 PES PR	513.106	1027
	5/2 - 1/4" bistabil geschützt	PEV 35 PEB PR	513.107	1035
	3/2 M5 monostabil, geschützt	PEV 03 PES PR	513.102	883
	3/2 Ø 4 monostabil, geschützt	PEV F3 PES PR	513.103	887
	3/2 M5 bistabil, geschützt	PEV 03 PEB PR	513.104	890
	3/2 Ø 4 bistabil, geschützt	PEV F3 PEB PR	513.105	914

UNGESCHÜTZTES PEDAL MIT 3/2 M5- und 3/2 Ø 4- VENTILEN



Symbol	Beschreibung	Typ	Bestellnummer	Gewicht [g]
	3/2 - M5 monostabil nicht geschützt	PEV 03 PES WP	513.100	188
	3/2 Ø 4 monostabil nicht geschützt	PEV F3 PES WP	513.101	192

TYPENSCHLÜSSEL

P E V		F		3		P E		C		W P	
FAMILIE		ANSCHLÜSSE		FUNKTION		BETÄTIGUNG 14		RÜCKSTELLUNG 12		WEITERE MERKMALE	
PEV	Ventil mit Pedal	3	1/4	3	3/2	PE	pedalbetätigt	S	mech. Federn	WP	ungeschützt
		0	M5	5	5/2			C	Mechanischer Block	PR	geschützt
		F	Ø 4					B	bistabil		

Übersicht Artikelnummern Fußventile

Artikel Nr.	Ident Nr.
513.100	106662
513.101	106663
513.102	106664
513.103	106665
513.104	106666
513.105	106667
513.106	106668
513.107	106669