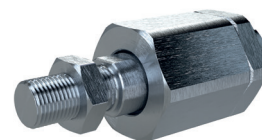


Zubehör
Ausgleichskupplung
179940 - 179950
Produktbeschreibung

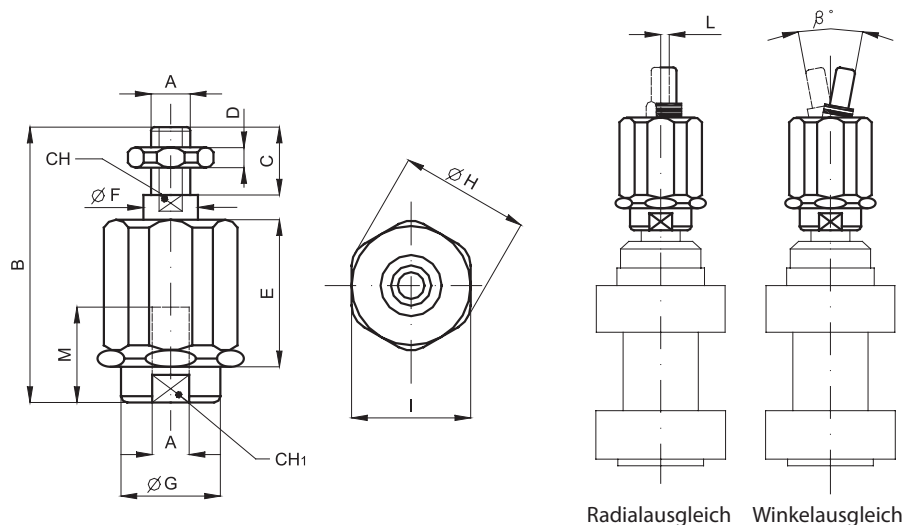
Ausgleichskupplungen zur Montage am Kolbenstangengewinde.
 Zum Ausgleich von Winkel- und Radialversätzen.
 Geeignet für Anwendungen mit hohen Zugkräften.
 Sechskantmutter im Lieferumfang enthalten.

Material

Stahl, verzinkt.



Beispielhafte Darstellung


Maße

Artikel Nr.	Typen Nr.	für Zylinder	passend für Kolben-Ø	A	B	C	D	E	F	G	H
179940	AKM4	ISO 6432	8-10	M4x0,7	35,0	8,0	2,2	15,5	6,0	8,5	14,5
179941	AKM6	ISO 6432	12-16	M6x1	37,0	12,0	3,2	17,5	6,0	8,5	14,5
179942	AKM8	ISO 6432 ISO 21287	20 20-25	M8x1,25	58,0	16,0	4,0	24,5	8,0	12,5	19,0
179943	AKM10X125	ISO 6432 Rundzylinder* ISO 21287 ISO 15552	25 32 32-40 32	M10x1,25	74,5	20,0	5,0	34,0	14,0	21,0	32,0
179944	AKM12X125	Rundzylinder* ISO 21287 ISO 15552	40 50-63 40	M12x1,25	75,0	24,0	6,0	34,0	14,0	21,0	32,0
179945	AKM16X15	Rundzylinder* ISO 21287 ISO 15552	50 80-100 50-63	M16x1,5	103,0	32,0	8,0	54,0	22,0	33,5	45,0
179946	AKM20X15	ISO 21287 ISO 15552	125 80-100	M20x1,5	119,0	40,0	9,0	54,0	22,0	33,5	45,0
179947	AKM27X2	ISO 15552	125	M27x2	147,0	54,0	13,5	71,0	-	59,0	60,0
179948	AKM36X2	ISO 15552	160-200	M36x2	241,0	72,0	14,0	125,0	-	56,0	80,0
179949	AKM42X2	ISO 15552	250	M42x2	271,0	82,0	16,0	148,0	-	64,0	98,0
179950	AKM48X2	ISO 15552	320	M48x2	271,0	82,0	18,0	-	-	-	-

(Werte in mm)
 * nicht ISO 6432

Zubehör

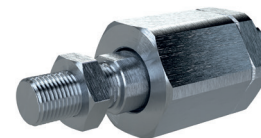
Ausgleichskupplung 179940 - 179950

Produktbeschreibung

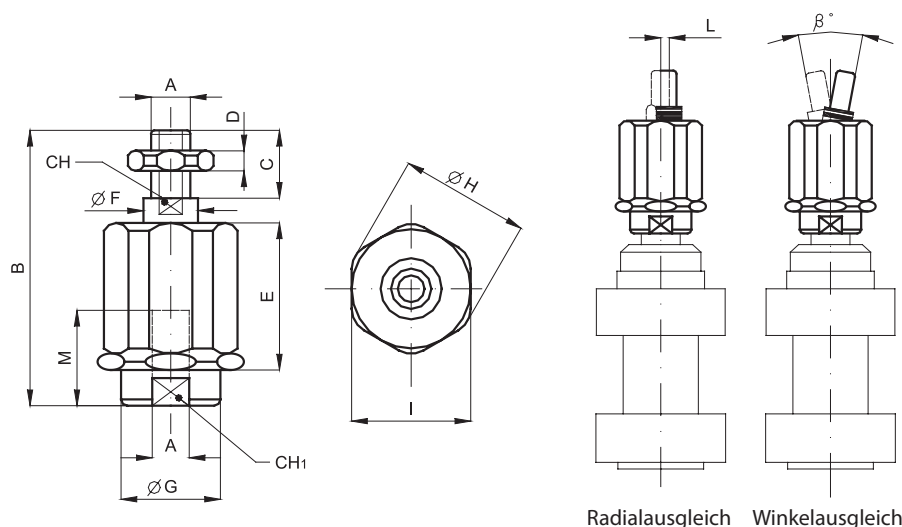
Ausgleichskupplungen zur Montage am Kolbenstangengewinde.
Zum Ausgleich von Winkel- und Radialversätzen.
Geeignet für Anwendungen mit hohen Zugkräften.
Sechskantmutter im Lieferumfang enthalten.

Material

Stahl, verzinkt.



Beispielhafte Darstellung



Radialausgleich Winkelausgleich

Maße

Artikel Nr.	Typen Nr.	für Zylinder	passend für Kolben-Ø	I	L	M	CH	β (°)	CH ₁	Max. Belastung (N)	Gewicht (g)
179940	AKM4	ISO 6432	8-10	12,0	± 0,5	10,0	3,2	± 5,0	12	750	20,0
179941	AKM6	ISO 6432	12-16	13,0	± 0,5	10,0	5	± 5,0	7	1200	23,0
179942	AKM8	ISO 6432 ISO 21287	20 20-25	17,0	± 1,0	20,0	7	± 5,0	10	2500	60,0
179943	AKM10X125	ISO 6432 Rundzylinder* ISO 21287 ISO 15552	25 32 32-40 32	30,0	± 1,0	20,0	12	± 5,0	19	5000	230,0
179944	AKM12X125	Rundzylinder* ISO 21287 ISO 15552	40 50-63 40	30,0	± 1,0	20,0	12	± 5,0	19	5000	230,0
179945	AKM16X15	Rundzylinder* ISO 21287 ISO 15552	50 80-100 50-63	41,0	± 1,0	32,0	19	± 5,0	30	10000	650,0
179946	AKM20X15	ISO 21287 ISO 15552	125 80-100	41,0	± 1,0	40,0	19	± 5,0	30	10000	710,0
179947	AKM27X2	ISO 15552	125	55,0	-	40,0	24	-	32	-	1600,0
179948	AKM36X2	ISO 15552	160-200	75,0	-	40,0	36	-	50	-	5100,0
179949	AKM42X2	ISO 15552	250	85,0	-	40,0	36	-	60	-	9200,0
179950	AKM48X2	ISO 15552	320	90,0	-	40,0	42	-	60	-	-

(Werte in mm)

* nicht ISO 6432