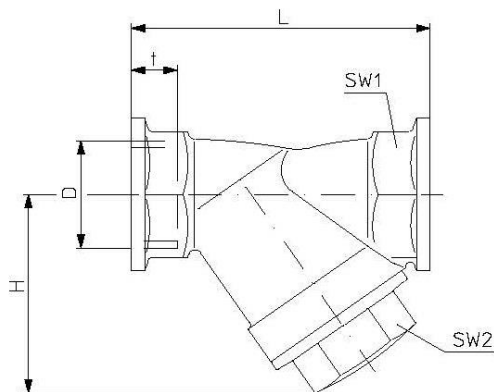


Für Flüssigkeiten, Gase, Dämpfe, Wasser, Mineral-, Heiz- und Hydrauliköle, Kraftstoffe, sowie andere nichtaggressive Medien in flüssigem und gasförmigem Zustand.

Durchflussrichtung beachten (Kennzeichnung durch Pfeil).

Gehäuse	Rotguss
Kopfstück	Messing
Dichtmaterial	FKM (FPM) O-Ring
Betriebsdruck max.	25 bar
Betriebstemperatur	-10 °C bis 150 °C



60-3/K

### Schmutzfänger, Siebeinsatz Edelstahl, Maschenweite 0,25 mm

Artikel Nr.	Typen Nr.	Gewinde	DN	H mm	L mm	t mm	SW 1 mm	SW 2 mm	Siebeinsatz
105659	60-1/K	G 1/4	8	34,0	56,0	11,0	21	17	Doppelsiebeinsatz, Edelstahl
105660	60-2/K	Rp 3/8	10	34,0	63,5	10,0	22	17	Doppelsiebeinsatz, Edelstahl
105661	60-3/K	Rp 1/2	15	42,0	66,5	13,2	27	22	Doppelsiebeinsatz, Edelstahl
105662	60-4/K	Rp 3/4	20	52,0	76,5	14,5	32	27	Doppelsiebeinsatz, Edelstahl
105663	60-5/K	G 1	25	61,0	90,0	11,5	38	32	Doppelsiebeinsatz, Edelstahl
105664	60-6/K	G 1 1/4	32	73,0	112,0	15,5	47	41	Doppelsiebeinsatz, Edelstahl
105665	60-7/K	G 1 1/2	40	82,0	120,0	14,5	54	46	Doppelsiebeinsatz, Edelstahl
105666	60-8/K	G 2	50	94,0	150,0	18,5	66	56	Doppelsiebeinsatz, Edelstahl

### Schmutzfänger, Siebeinsatz Edelstahl, Maschenweite 0,6 mm

Artikel Nr.	Typen Nr.	Gewinde	DN	H mm	L mm	t mm	SW 1 mm	SW 2 mm	Siebeinsatz
143321	60-1/K-0,6	G 1/4	8	34,0	56,0	11,0	21	17	Doppelsiebeinsatz, Edelstahl
143322	60-2/K-0,6	Rp 3/8	10	34,0	63,5	10,0	22	17	Doppelsiebeinsatz, Edelstahl
143323	60-3/K-0,6	Rp 1/2	15	42,0	66,5	13,2	27	22	Doppelsiebeinsatz, Edelstahl
143324	60-4/K-0,6	Rp 3/4	20	52,0	76,5	14,5	32	27	Doppelsiebeinsatz, Edelstahl
143325	60-5/K-0,6	G 1	25	61,0	90,0	11,5	38	32	Doppelsiebeinsatz, Edelstahl
143326	60-6/K-0,6	G 1 1/4	32	73,0	112,0	15,5	47	41	Einfachsiebeinsatz, Edelstahl
143327	60-7/K-0,6	G 1 1/2	40	82,0	120,0	14,5	54	46	Doppelsiebeinsatz, Edelstahl
143328	60-8/K-0,6	G 2	50	94,0	150,0	18,5	66	56	Doppelsiebeinsatz, Edelstahl

**Ersatzteilset für Schmutzfänger aus Rotguss, Maschenweite 0,25 mm, 600 Maschen/cm<sup>2</sup>**

Artikel Nr.	Typen Nr.	Beschreibung	Höhe mm	Ø mm
105667	60-2/ETS	Für Anschlussgröße G 1/4, Rp 3/8	22,0	13,5
105668	60-3/ETS	Für Anschlussgröße Rp 1/2	27,0	19,0
105669	60-4/ETS	Für Anschlussgröße Rp 3/4	36,0	25,0
105670	60-5/ETS	Für Anschlussgröße G 1	42,0	31,0
105671	60-6/ETS	Für Anschlussgröße G 1 1/4	55,0	43,0
105672	60-7/ETS	Für Anschlussgröße G 1 1/2	62,0	48,5
105673	60-8/ETS	Für Anschlussgröße G 2	72,0	64,0



60-2/ETS

**Ersatzteilset für Schmutzfänger aus Rotguss, Maschenweite 0,6 mm, 100 Maschen/cm<sup>2</sup>**

Artikel Nr.	Typen Nr.	Beschreibung	Höhe mm	Ø mm
143329	60-2/ETS-0,6	Für Anschlussgröße G 1/4, Rp 3/8	22,0	13,5
143330	60-3/ETS-0,6	Für Anschlussgröße Rp 1/2	27,0	19,0
143331	60-4/ETS-0,6	Für Anschlussgröße Rp 3/4	36,0	25,0
143332	60-5/ETS-0,6	Für Anschlussgröße G 1	42,0	31,0
143333	60-6/ETS-0,6	Für Anschlussgröße G 1 1/4	55,0	43,0
143334	60-7/ETS-0,6	Für Anschlussgröße G 1 1/2	62,0	48,5
143335	60-8/ETS-0,6	Für Anschlussgröße G 2	72,0	64,0

**Ersatzsiebe für Schmutzfänger aus Rotguss, Maschenweite 0,6 mm, 100 Maschen/cm<sup>2</sup>**

Artikel Nr.	Typen Nr.	Beschreibung
129860	60-2-ESI	Für Anschlussgröße DN 8, DN 10, G 1/4, RP 3/8
129861	60-3-ESI	Für Anschlussgröße DN 15, RP 1/2
129862	60-4-ESI	Für Anschlussgröße DN 20, RP 3/4
129863	60-5-ESI	Für Anschlussgröße DN 25, G 1
129864	60-6-ESI	Für Anschlussgröße DN 32, G 1 1/4
129865	60-7-ESI	Für Anschlussgröße DN 40, G 1 1/2
129866	60-8-ESI	Für Anschlussgröße DN 50, G 2

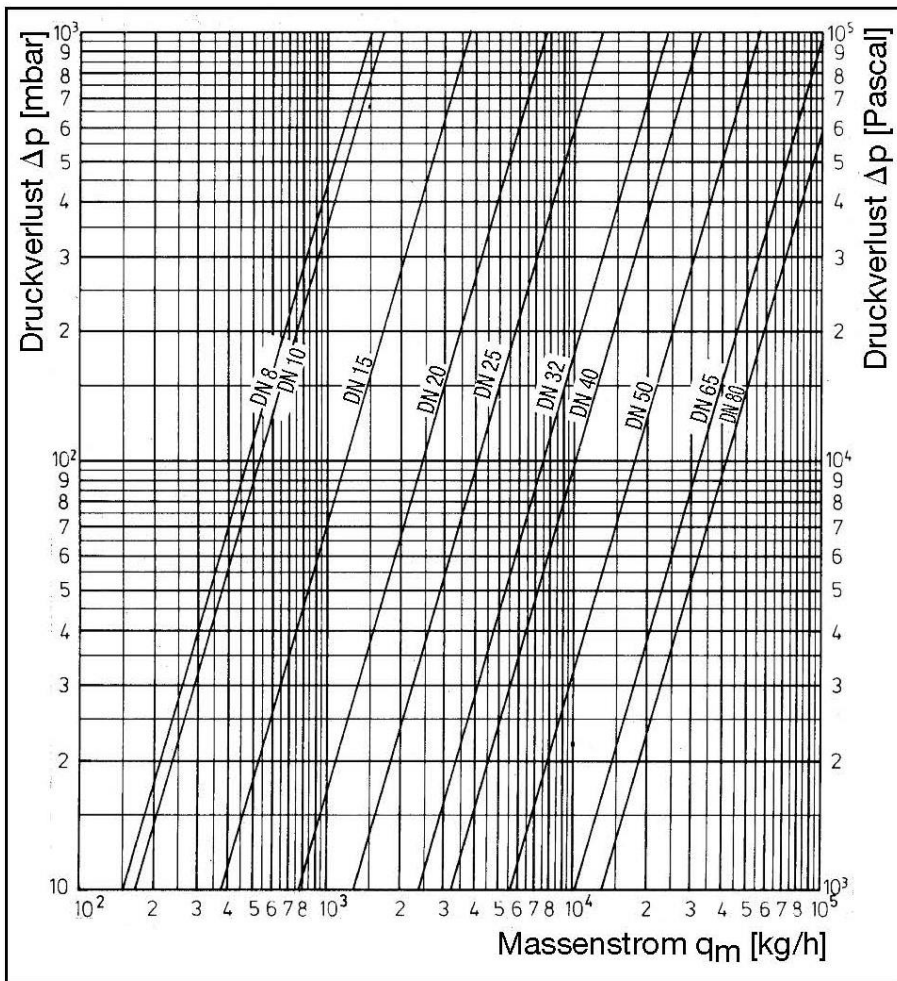
**O-Ringe für Schmutzfänger aus Rotguss**

Artikel Nr.	Typen Nr.	Beschreibung
129867	60-2-OR-1438	Für Anschlussgröße DN 8, DN 10, G 1/4, RP 3/8
129868	60-3-OR-12	Für Anschlussgröße DN 15, RP 1/2
129869	60-4-OR-34	Für Anschlussgröße DN 20, RP 3/4
129870	60-5-OR-1	Für Anschlussgröße DN 25, G 1
129871	60-6-OR-114	Für Anschlussgröße DN 32, G 1 1/4
129872	60-7-OR-112	Für Anschlussgröße DN 40, G 1 1/2
129873	60-8-OR-2	Für Anschlussgröße DN 50, G 2

		Art. Nr. 143321 bis 143328 mit Wasser als Durchflussmedium		Art. Nr. 105659 bis 105666 mit Wasser als Durchflussmedium	
DN	di/mm	$k_V$	Zeta	$k_V$	Zeta
8	8,8	1,5	4,3	1,4	5,0
10	12,5	1,7	13,2	1,6	14,7
15	16,0	3,8	7,2	3,4	9,2
20	21,6	7,8	5,8	6,9	7,4
25	27,2	13,4	4,9	10,9	7,3
32	35,9	23,9	4,7	20,7	6,2
40	41,8	32,5	4,6	27,4	6,5
50	53,0	56,2	4,0	47,3	5,6
65	68,8	101,3	3,5	82,1	5,3
80	80,8	133,6	3,8	102,0	6,6

Zeta-Werte bezogen auf den Rohrrinnendurchmesser nach DIN EN 10255.

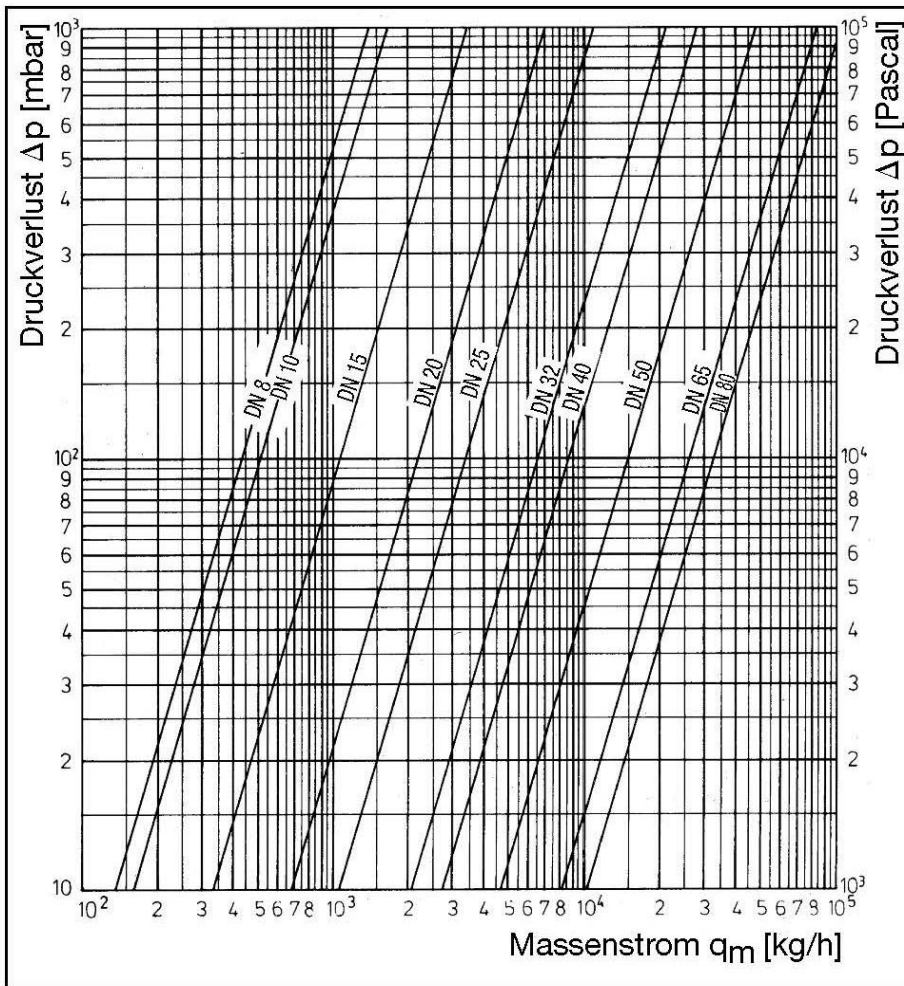
$k_V$ -Werte in  $m^3/h$  bei  $\Delta p$  1 bar.



### Schmutzfänger

(gemessen mit Wasser als Durchflussmedium)

Maschenweite 0,6 mm; 100 Maschen/cm<sup>2</sup>



**Schmutzfänger**  
 (gemessen mit Wasser als Durchflussmedium)  
 Maschenweite 0,25 mm; 600 Maschen/cm<sup>2</sup>