

## Kunststoff Tragegriffe

## Plastic Carrying Handles

### Technische Daten

Werkstoff: Griff PA66 glasfaserverstärkt  
Belastbarkeit: siehe Tabelle

### Technical Data

Material: Handle PA66 fibreglass-reinforced  
Carrying capacity: see schedule

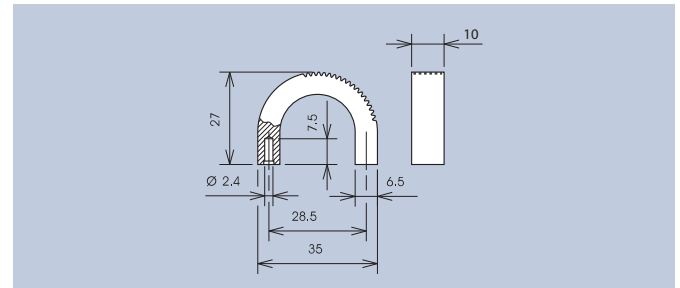
Einfach und schnell zu montierende Tragegriffe. Für die Betätigung mit einem, zwei oder drei Fingern. Hauptverwendungsgebiet sind Einschübe und Racks.

Carrying handle, easy and quick to install. To be operated with one, two or three fingers. The main application area are racks.

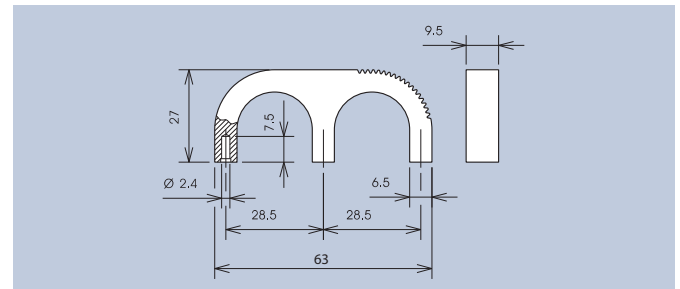


Einschließlich Schrauben Ø3mm und Scheiben.  
Including screws Ø3mm and washers.

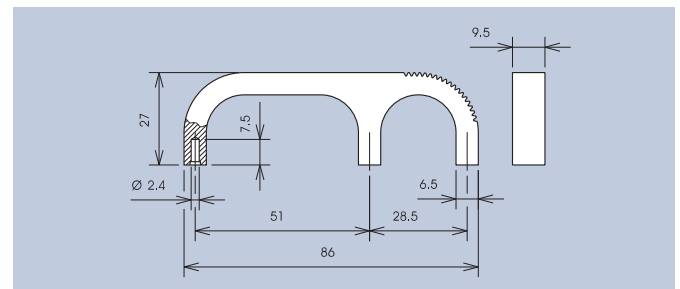
Farbe · Color	Belastbarkeit Carrying capacity	Art.-Nr.
schwarz · black	250N	3210.1003
grau · grey	250N	3210.1004
schwarz · black	400N	3210.2003
schwarz · black	400N	3210.3003



3210.1003 / 3210.1004



3210.2003 / 3210.2004



3210.3003 / 3210.3004

### Technische Daten

Werkstoff: PPN schwarz  
Belastbarkeit: siehe Tabelle

### Technical Data

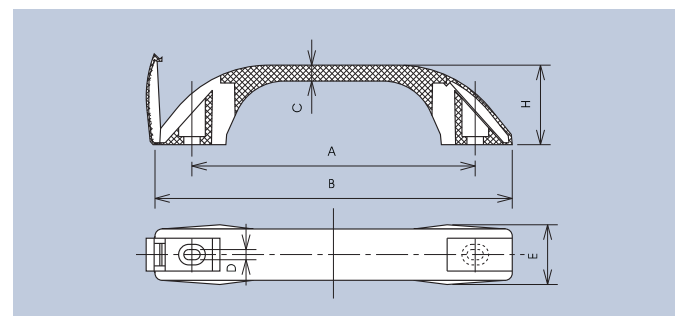
Material: PPN black  
Carrying capacity: see shedule

Tragegriff für besondere ergonomische Anforderungen. Die gewölbte Form und der abgerundete Querschnitt tragen diesem Gesichtspunkt Rechnung. Die Befestigung erfolgt von vorn und wird durch bewegliche Klappen abgedeckt.

Carrying handle for special ergonomic requirements. The curved shape and the rounded cross-section take this requirement into account. The handle is mounted from the front. The mounts are covered by removable flaps.



Belastbarkeit Carrying capacity	A	B	H	C	E	D	Art.-Nr.
250N	138	174	38,7	7,7	29	5,1	3044.1380
150N	112	140	31,5	6,3	23,2	4,2	3044.1120
80N	89,9	112,4	25,2	5	18,6	3,2	3044.0899
50N	66,5	83,1	18,7	3,7	13,7	3,2	3044.0665



Vorgesehen für Zylinderschrauben.  
Provided for cheese head screws.