

## RSF40 SERIE

### KOMPAKTE INNENARMATUR



Die RSF40-Serie ist als kompakte Innenvorrichtung mit einer breiten Palette von Optionen konzipiert, wodurch sie für empfindliche Anwendungen optimal geeignet ist. Die Montage der Modelle dieser Serie erfordert den Zugang ins Innere des Tanks.

Typische Anwendungen sind u.a. Verkaufsautomaten, gewerbliche Geschirrspülmaschinen und Verdampfeinheiten.

Sie werden aus verschiedenen Kunststoffen und mit einer Auswahl an Dichtungsmaterialien passend für die am häufigsten verwendeten Flüssigkeiten gefertigt.

Die Schalterfunktion kann durch Drehen der Vorrichtung um 180 Grad umgekehrt werden.

Mit Flying-Lead-Kabeln oder M12-Buchse für den Stromanschluss erhältlich. Es sind auch Kabelsätze mit M12-Steckern erhältlich.

Für bestimmte Anwendungen können kundenspezifische Versionen hergestellt werden.

#### Eigenschaften

- Kompaktes Design
- Flying-Lead-Kabel oder M12-Steckverbindung
- In Nylon, Polypropylen, PPS und PVDF erhältlich
- Versionen mit 25 VA & 100 VA
- Viele Varianten sind UL-anerkannte Komponenten (File No. E171218)
- WRAS- und NSF-zertifizierte Versionen

## SPZIFIKATIONEN

### Technik

	RSF43	RSF44	RSF48	RSF46	RSF47
<b>Material</b>	Nylon	Polypropylen WRAS-zertifiziert	Polypropylen UL-zertifiziert	Polyphenylen Sulfid (PPS)	Polyvinyliden Fluorid (PVDF)
<b>Farbe</b>	Schwarz	Opak (undurchsichtig)	Weiß	Grau	Grün
<b>Temp.- Bereich</b>	°C	-20/+75	-20/+100	-10/+120*	-10/+105
	°F	-4/+167	-4/+212	+14/+248*	-14/+221
<b>Minimales SG Flüssigkeit</b>	0.85	0.85	0.80	0.85	0.85
<b>Must Close Level (SG=1)</b>	7mm	8mm	8mm	9mm	9mm
<b>Must Open Level (SG=1)</b>	20mm	20mm	20mm	24mm	24mm

\* ETFE-Kabel muss für maximale Temperatur spezifiziert sein.

## Elektrik

		25W (Y Code)	100W (H Code)
Kontaktart		N/O (N/C)	N/O (N/C)
Max. Schaltleistung	VA	25	100
Max. AC-Schaltspannung	V	240	300
Max. DC-Schaltspannung	V	120	300
Max. Schaltstrom	A	0.6	1

Alle Nennwerte gelten nur für resistive Last.

## STANDARDTEILE

	Material	Max. Leistung	Durchführungsleiter (Leadouts)	Dichtung	Zulassungen
<b>RSF43H100RF</b>	Nylon	100VA	100cm PVC 16/0.2	Nitril	WRAS
<b>RSF43Y050QF</b>	PP	25VA	50cm PVC Tri-rated 24/0.2	Nitril	WRAS
<b>RSF43Y100RF</b>	Nylon	25VA	100cm PVC 16/0.2	Nitril	WRAS
<b>RSF44H100RF</b>	PP	100VA	100cm PVC 16/0.2	Nitril	UL & NSF
<b>RSF44Y050QF</b>	PP	25VA	50cm PVC Tri-rated 24/0.2	Nitril	UL & NSF
<b>RSF44Y100RF</b>	PP	25VA	100cm PVC 16/0.2	Nitril	WRAS & NSF
<b>RSF46H050TG</b>	PPS	100VA	50cm ETFE 19/0.2	Viton	UL & NSF
<b>RSF46H100RF</b>	PPS	25VA	100cm PVC 16/0.2	Nitril	WRAS, UL & NSF
<b>RSF46Y050TG</b>	PPS	25VA	50cm ETFE 19/0.2	Viton	UL & NSF
<b>RSF46Y100TG</b>	PPS	100VA	100cm ETFE 19/0.2	Viton	UL & NSF
<b>RSF46Y100RF</b>	PPS	25VA	100cm PVC 16/0.2	Nitril	WRAS, UL & NSF
<b>RSF46Y100RG</b>	PPS	25VA	100cm ETFE 19/0.2	Nitril	WRAS & NSF
<b>RSF47Y100GF</b>	PVDF	25VA	100cm PTFE 7/0.2	Nitril	UL & NSF
<b>RSF47H100GF</b>	PVDF	100VA	100cm PTFE 7/0.2	Nitril	UL & NSF
<b>RSF47Y100GG</b>	PVDF	25VA	100cm PTFE 7/0.2	Viton	UL & NSF
<b>RSF47H100GG</b>	PVDF	100VA	100cm PTFE 7/0.2	Viton	UL & NSF
<b>RSF48H100RF</b>	PP (UL)	100VA	100cm PVC 16/0.2	Nitril	UL
<b>RSF48Y100RF</b>	PP (UL)	25VA	100cm PVC 16/0.2	Nitril	UL
<b>RSF43HFP</b>	Nylon	100VA	M12-Steckverbinder	Nitril	WRAS
<b>RSF43YFP</b>	Nylon	25VA	M12-Steckverbinder	Nitril	WRAS
<b>RSF44HFP</b>	PP	100VA	M12-Steckverbinder	Nitril	WRAS & NSF
<b>RSF44YFP</b>	PP	25VA	M12-Steckverbinder	Nitril	WRAS & NSF
<b>RSF46HFP</b>	PPS	100VA	M12-Steckverbinder	Nitril	WRAS, UL & NSF
<b>RSF46YFP</b>	PPS	25VA	M12-Steckverbinder	Nitril	WRAS, UL & NSF
<b>RSF47YFP</b>	PVDF	25VA	M12-Steckverbinder	Nitril	UL & NSF
<b>RSF47HFP</b>	PVDF	100VA	M12-Steckverbinder	Nitril	UL & NSF
<b>RSF47YGP</b>	PVDF	25VA	M12-Steckverbinder	Viton	UL & NSF
<b>RSF47HGP</b>	PVDF	100VA	M12-Steckverbinder	Viton	UL & NSF
<b>RSF48HFP</b>	PP (UL)	100VA	M12-Steckverbinder	Nitril	UL
<b>RSF48YFP</b>	PP (UL)	25VA	M12-Steckverbinder	Nitril	UL

Für bestimmte Anwendungen können kundenspezifische Versionen hergestellt werden. Bitte kontaktieren Sie Sensata und teilen Sie Ihre Anforderungen mit.

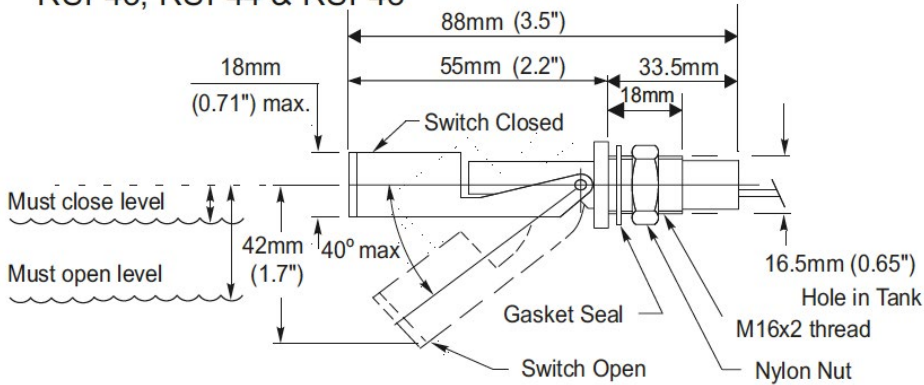
Page 2



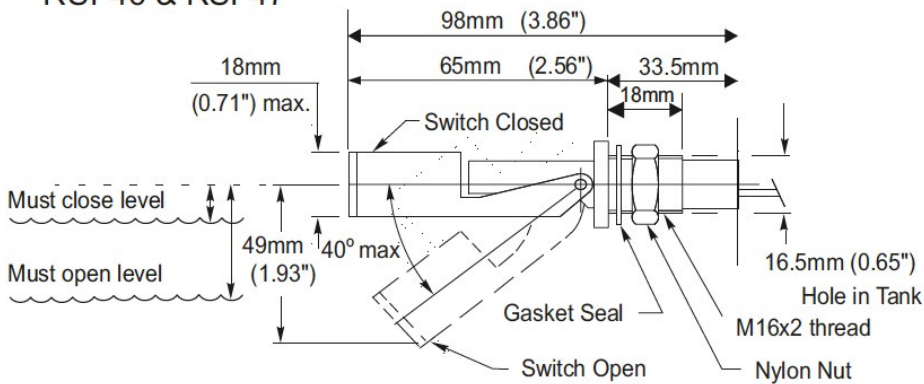
# ABMESSUNGEN

Alle Maße sind in Millimeter.

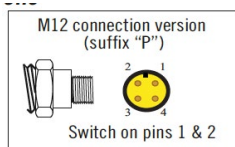
## RSF43, RSF44 & RSF48



## RSF46 & RSF47



## Elektrische Anschlüsse



Anschlussvariante M12 (Zusatz „P“)

Pins 1 & 2 einschalten

Made in the UK

Page 3

Sensata Technologies, Inc. ("Sensata") data sheets are solely intended to assist designers ("Buyers") who are developing systems that incorporate Sensata products (also referred to herein as "components"). Buyer understands and agrees that Buyer remains responsible for using its independent analysis, evaluation and judgment in designing Buyer's systems and products. Sensata data sheets have been created using standard laboratory conditions and engineering practices. Sensata has not conducted any testing other than that specifically described in the published documentation for a particular data sheet. Sensata may make corrections, enhancements, improvements and other changes to its data sheets or components without notice.

Buyers are authorized to use Sensata data sheets with the Sensata component(s) identified in each particular data sheet. HOWEVER, NO OTHER LICENSE, EXPRESS OR IMPLIED, BY ESTOPPEL OR OTHERWISE TO ANY OTHER SENSATA INTELLECTUAL PROPERTY RIGHT, AND NO LICENSE TO ANY THIRD PARTY TECHNOLOGY OR INTELLECTUAL PROPERTY RIGHT, IS GRANTED HEREIN. SENSATA DATA SHEETS ARE PROVIDED "AS IS". SENSATA MAKES NO WARRANTIES OR REPRESENTATIONS WITH REGARD TO THE DATA SHEETS OR USE OF THE DATA SHEETS, EXPRESS, IMPLIED OR STATUTORY, INCLUDING ACCURACY OR COMPLETENESS. SENSATA DISCLAIMS ANY WARRANTY OF TITLE AND ANY IMPLIED WARRANTIES OF MERCHANTABILITY, FITNESS FOR A PARTICULAR PURPOSE, QUIET ENJOYMENT, QUIET POSSESSION, AND NON-INFRINGEMENT OF ANY THIRD PARTY INTELLECTUAL PROPERTY RIGHTS WITH REGARD TO SENSATA DATA SHEETS OR USE THEREOF.

All products are sold subject to Sensata's terms and conditions of sale supplied at [www.sensata.com](http://www.sensata.com) SENSATA ASSUMES NO LIABILITY FOR APPLICATIONS ASSISTANCE OR THE DESIGN OF BUYERS' PRODUCTS. BUYER ACKNOWLEDGES AND AGREES THAT IT IS SOLELY RESPONSIBLE FOR COMPLIANCE WITH ALL LEGAL, REGULATORY AND SAFETY-RELATED REQUIREMENTS CONCERNING ITS PRODUCTS, AND ANY USE OF SENSATA COMPONENTS IN ITS APPLICATIONS, NOTWITHSTANDING ANY APPLICATIONS-RELATED INFORMATION OR SUPPORT THAT MAY BE PROVIDED BY SENSATA.

Mailing Address: Sensata Technologies, Inc., 529 Pleasant Street, Attleboro, MA 02703, USA.

## CONTACT US

+44 (0)1202 897969  
support@sensata.com  
Sensata | Cynergy3  
7 Cobham Road,  
Ferndown Industrial Estate,  
Wimborne, Dorset,  
BH21 7PE, United Kingdom