

A

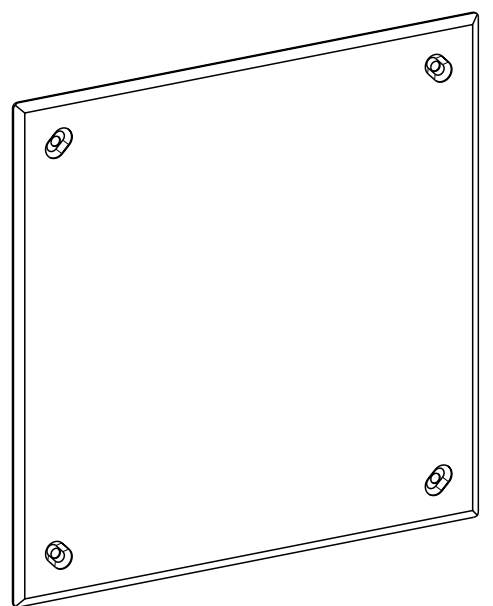
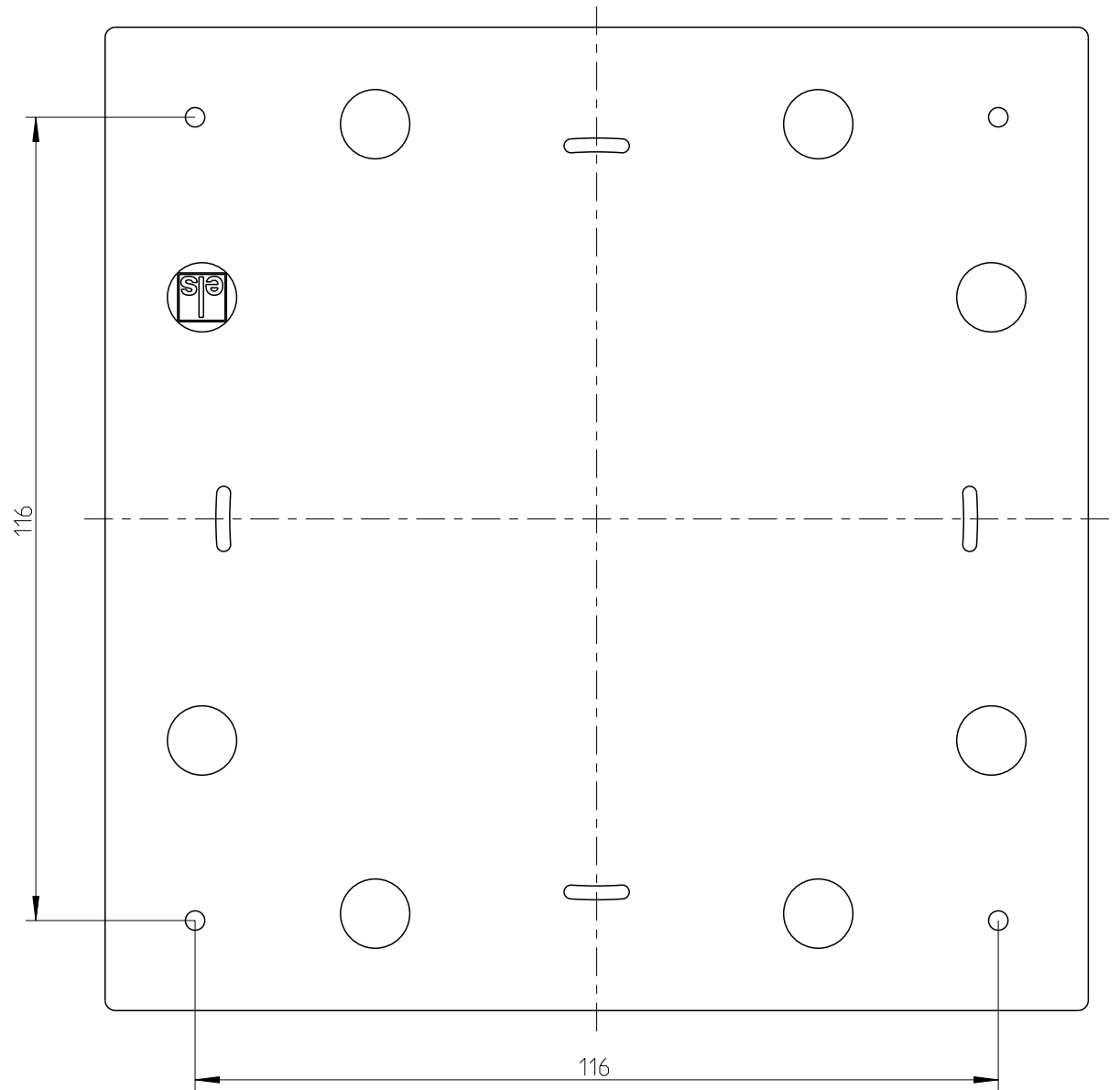
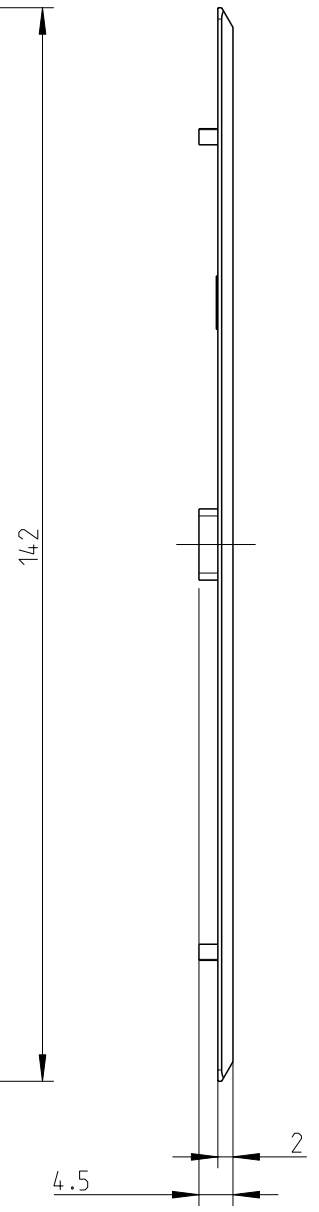
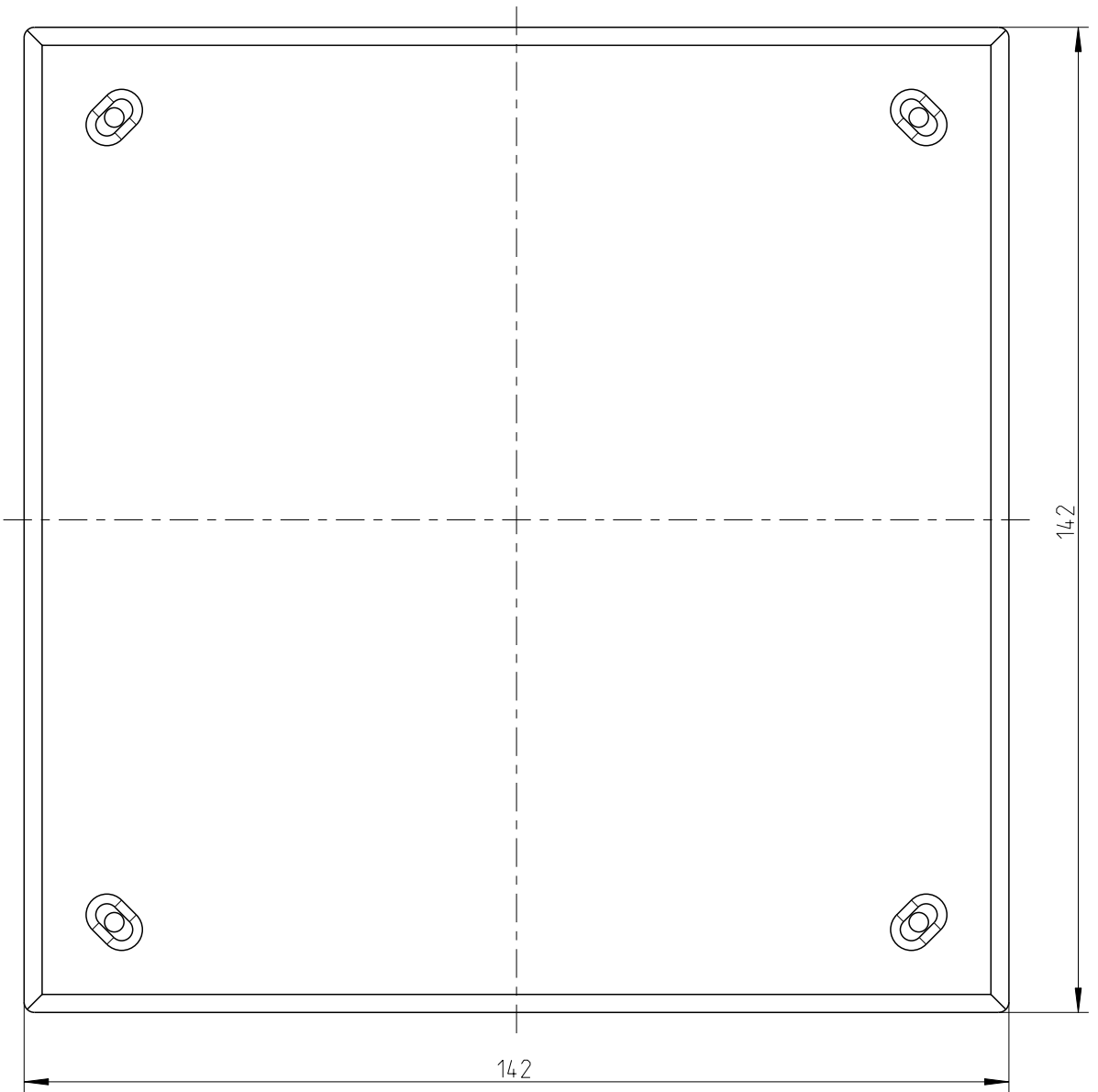
B

C

D

E

F



1:2

Fehlende Bemaßungen können dem DXF entnommen werden
missing dimensions are provided in the dxf

Schutzvermerk ISO 16016 beachten. Refer to protection notice ISO 16016. Maßstab: 1:1



Maßblatt/ dimension sheet
Verschlussdeckel/ sealing cover
M-K3-VD

