

Technisches Datenblatt PDF

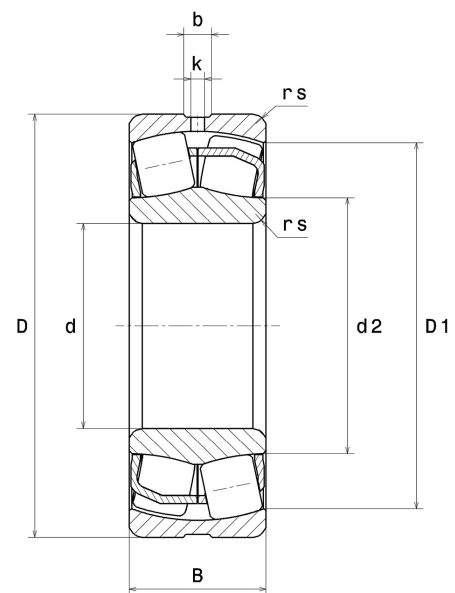
22310EAW33



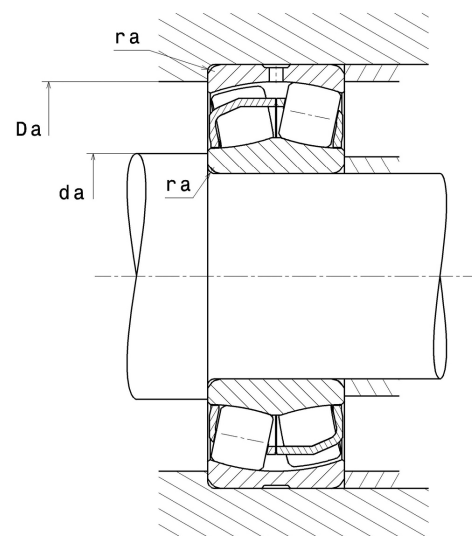
Zweireihige Pendelrollenlager

Zweireihiges Pendelrollenlager, Blechkäfig, Nut und Schmieröffnungen auf Außenring

Technische Eigenschaften	
d	50 mm
D	110 mm
B	40 mm
d2	63,80 mm
D1	93,80 mm
rs min	2 mm
Anzahl der Schmierbohrungen	3
b	7,30 mm
k	3,50 mm
e	0.36
Y1	1.87
Y2	2.79
Y0	1.83
Radiallagerluftklasse	CN
Masse	1,81 kg
Marke	SNR



Produktleistung	
Dynamische Tragzahl, C	250 kN
Statische Tragzahl, C0	232 kN
Ermüdungsgrenzbelastung, Cu	20,40 kN
Nref	4900 Tr/min
Nlim	6100 Tr/min
Min Betriebstemperatur, Tmin	-40 °C
Max Betriebstemperatur, Tmax	200 °C
Käfig charakteristische Frequenz, FTF	0,40 Hz
Wälzkörper charakteristische Frequenz, BPFO	4,90 Hz
Außenring charakteristische Frequenz, BPFI	5,66 Hz
Innenring charakteristische Frequenz, BPF1	8,34 Hz



Definitionsempfehlungen der Umgebungsteile

da min	61 mm
Da max	99 mm
ra max	2 mm

Berechnungskoeffizienten

Dynamisch äquivalente Belastung

$$P = X \cdot Fr + Y \cdot Fa$$

Fa / Fr ≤ e		Fa / Fr > e	
X	Y	X	Y
1	Y1	0.67	Y2

Statisch äquivalente Belastung

$$P_0 = X_0 \cdot Fr + Y_0 \cdot Fa$$

X ₀	Y ₀
1	Y0

Werte für e, Y1, Y2 und Y0 sind in obiger Tabelle.