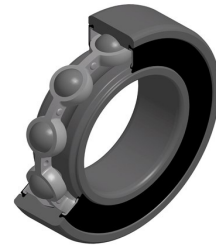


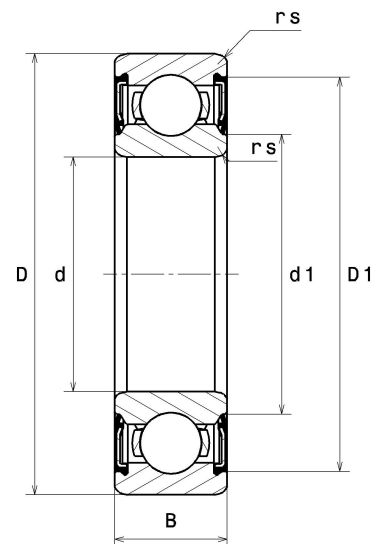
Technisches Datenblatt PDF 6318EE



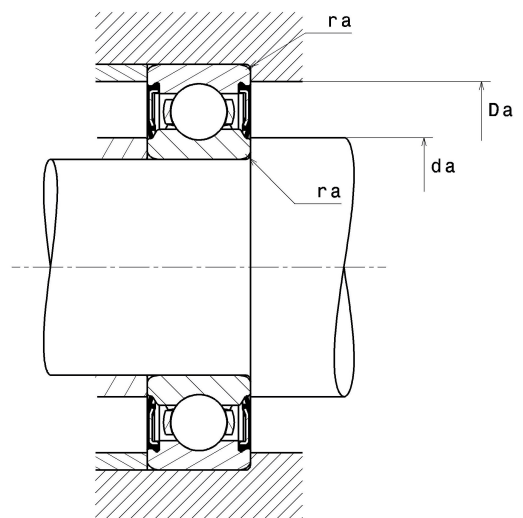
Einreihige Rillenkugellager

Einreihiges Rillenkugellager, Radialkontakt, Blechkäfig, Reibende Dichtungen beidseitig

Technische Eigenschaften	
d	90 mm
D	190 mm
B	43 mm
d1	112,20 mm
D1	167,70 mm
rs min	3 mm
Radiallagerluftklasse	CN
Masse	4,97 kg
Marke	SNR



Produktleistung	
Dynamische Tragzahl, C	142 kN
Statische Tragzahl, C0	107 kN
Ermüdungsgrenzbelastung, Cu	4,10 kN
f0	13.3
Nlim	2 600 Tr/min
Min Betriebstemperatur, Tmin	-20 °C
Max Betriebstemperatur, Tmax	120 °C
Käfig charakteristische Frequenz, FTF	0,39 Hz
Wälzkörper charakteristische Frequenz, BPFO	4,18 Hz
Außenring charakteristische Frequenz, BPFI	3,09 Hz
Innenring charakteristische Frequenz, BPFI	4,91 Hz



Definitionsempfehlungen der Umgebungsteile

da min	103 mm
da max	112,20 mm
Da max	177 mm
ra max	2,50 mm

Berechnungskoeffizienten

Dynamisch äquivalente Belastung

$$P = X \cdot Fr + Y \cdot Fa$$

$\frac{f_0 F_a}{C_0}$	e	Fa / Fr ≤ e		Fa / Fr > e	
		X	Y	X	Y
0.172	0.19	1	0	0.56	2.3
0.345	0.22				1.99
0.689	0.26				1.71
1.03	0.28				1.55
1.38	0.3				1.45
2.07	0.34				1.31
3.45	0.38				1.15
5.17	0.42				1.04
6.89	0.44				1

Statisch äquivalente Belastung

$$P_0 = X_0 \cdot Fr + Y_0 \cdot Fa$$

X_0	Y_0
0.6	0.5

Für Einzellager und DT-Anordnung:

Wenn $P_0 < Fr$, dann $P_0 = Fr$