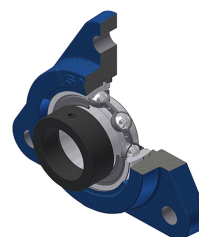


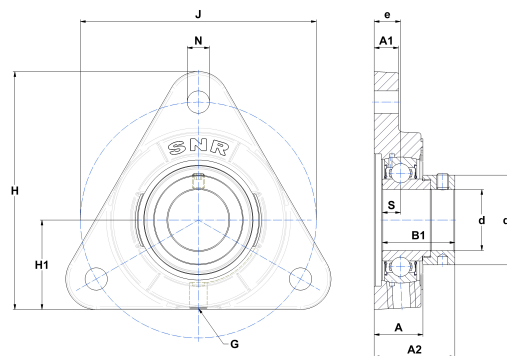
Technisches Datenblatt PDF ESFTE207



Gehäuselagereinheiten

Grauguss-Gehäuse, Spannager mit Exzentrerspannring Einfache Lippendichtung, für Anwendungen bei niedrigen Temperaturen

Technische Eigenschaften	
B	25,40 mm
A	27 mm
A1	16 mm
A2	31,50 mm
B1	38,90 mm
d	35 mm
d1	51,10 mm
e	15,60 mm
G	R1/8"
H	128 mm
H	128 mm
H1	48 mm
J	129,70 mm
N	13,50 mm
s1	30,20 mm
S	9,50 mm



Produktleistung	
C	25,70 kN
C0	15,20 kN
T min.	-20 °C
T max.	100 °C

Andere Merkmale	
Gewicht	1,50 kg
Empfohlenes Anzugsmoment für Befestigungsschraube	11,50 Nm
Bezeichnung des Gehäuses	FTE207
Bezeichnung des Lagers	ES207G2