

ART. 25-618

## SCHAUMSEIFENSPENDER

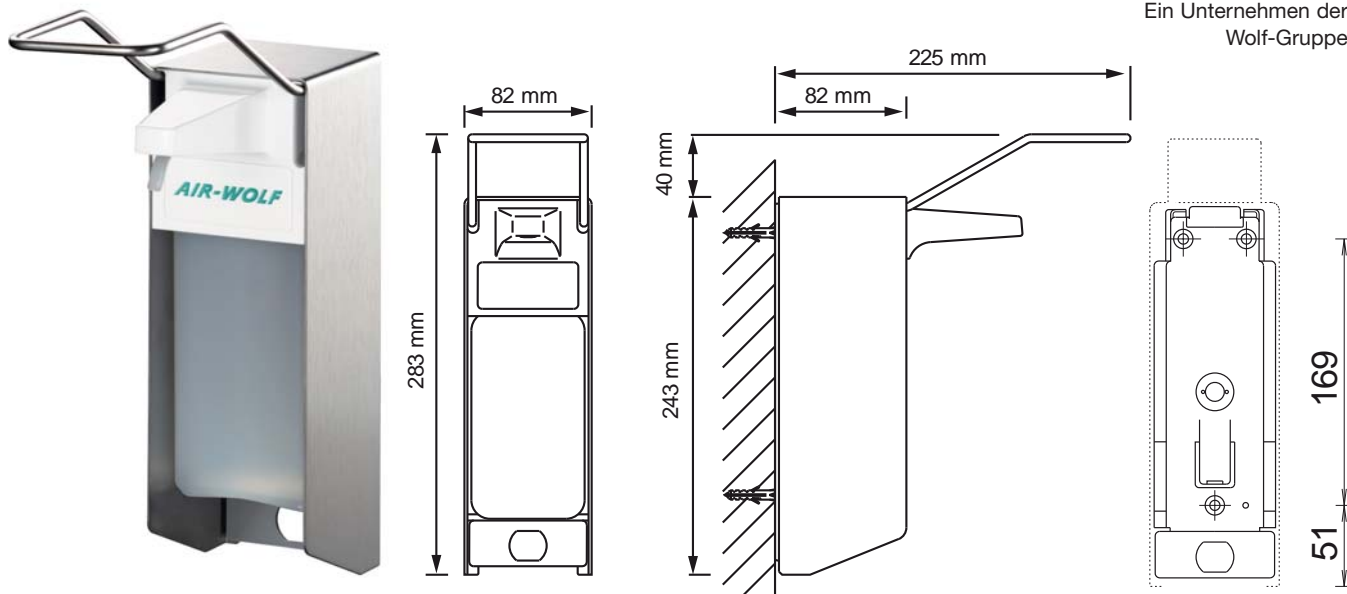
SERIE OMIKRON

AIR-WOLF GmbH  
Waschraum- und Hygienetechnik  
Unterhachinger Straße 75  
D-81737 München

Telefon +49 (89) 420790-10  
Telefax +49 (89) 420790-70  
air-wolf@air-wolf.de  
www.air-wolf.de

Ein Unternehmen der  
Wolf-Gruppe

AIR-WOLF



### AUSSCHREIBUNGSTEXT:

Schaumseifenspender für Seifenschäumkonzentrat, Spendergehäuse in Edelstahl gebürstet, ohne Verschlussblende, für 500 ml Nachfüll- oder Einwegflaschen, mit einer Nachfüllflasche, mit langem Bedienhebel in Edelstahl, Schaumpumpe aus Kunststoff, nicht auto-klavierbar, Dosiermenge ca. 0,8 ml/Hub, Gehäuse autoklavierbar bis 121 °C, Wandhalter aus Kunststoff, mit 2 Wechselclips zur Kennzeichnung, inklusive Befestigungsmaterial, für Aufputzmontage

### Abmessungen:

H x B x T: 283 x 82 x 225 mm mit Bedienhebel  
H x B x T: 243 x 82 x 82 mm ohne Bedienhebel

Gewicht: 0,85 kg

### EINSATZGEBIETE:

Universell einsetzbar, auch in öffentlichen, stark frequentierten und vandalismusgefährdeten Bereichen: Flughäfen, Stadien, Veranstaltungshallen, Gastronomie, Schulen, Universitäten, Diskotheken, Kommunalbauten, Krankenhäuser, Ladengeschäfte, Kanzleien, Büros, Theater, Kinos, Hotels, Wellness, Physiotherapie, Küchen, Lebensmittelverarbeitung etc.

### MONTAGETIPP:

Montieren Sie den Seifenspender möglichst direkt über dem Waschtisch oder einer Ablagefläche. So kann Seifencreme, die von den Händen tropft, keine Rutschgefahr auf dem Boden verursachen. Der Spender sollte auch so angebracht sein das er bequem nachgefüllt werden kann.

### ALTERNATIVE AUSFÜHRUNGEN:

Aluminium matt eloxiert Schaumseifenspender, 0,5-Liter-Behälter, Art. 25-616  
Aluminium weiß beschichtet Schaumseifenspender, 0,5-Liter-Behälter, Art. 25-617



### ZUBEHÖR:

**Abtropfschale**, Art. 37-326: Um zu verhindern, dass Flüssigkeit, die bei Betätigung des Spenders von der Hand tropft, auf den Boden gelangt und dort für Rutschgefahr oder Keimbildung am Boden sorgt.

**Winkelplatte**, Art. 37-328 (Spendermontage rechts), 37-327 (Spendermontage links) : Mit einer Winkelplatte kann der Spender so an der Wand montiert werden, dass er nicht in den Raum hineinragt, sondern parallel zur Wand angebracht ist, sinnvoll z.B. in engen Fluren oder beengten Räumen. Ebenso kann natürlich auch die seitliche Montage an einem Schrank oder in einer Nische durch eine Winkelplatte ermöglicht werden.

**Verschlussblende**: Art. 37-516: Um den Spender und die Flasche gegen Diebstahl zu schützen können – auch nachträglich und ohne Werkzeug – abschließbare Verschlussblenden mit Zylinderschloss angebracht werden. Die Verschlussblenden haben standardmäßig ein großes Sichtfenster, damit das Flaschenetikett von außen lesbar ist. Wahlweise ist auch eine Ausführung mit einem schmalen Sichtschlitz erhältlich, bei dem die Flasche mit dem Etikett nach hinten eingestellt wird, um den Füllstand kontrollieren zu können.

### PASSENDE SCHAUMSEIFE:

Passende Schaumseife finden Sie in unserem aktuellen Katalog mit den derzeit gültigen Preisen oder auf unserer Homepage [www.air-wolf.de](http://www.air-wolf.de)