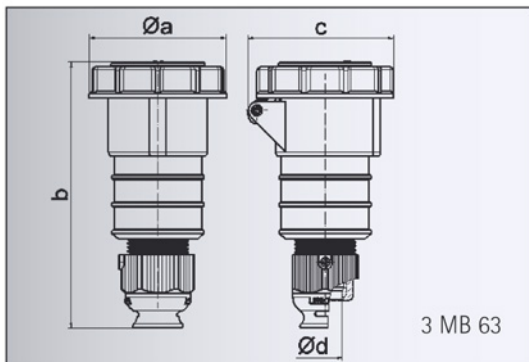


Datenblatt

Bestell-Nr.: 31246

Kupplung QUICK-CONNECT TE Plus mit MULTI-GRIP Verschraubung

Ampere	32A
Polzahl	4p (3P+PE)
Uhrzeitstellung	7h
Spannung	480 bis 500V
Frequenz	50 und 60Hz
Schutzart	IP67
Kennfarbe	schwarz RAL 9011
Anschlußtechnik	schraublose QUICK-CONNECT Anschlusstechnik
Kontaktträger	aus hochwärmebeständigem Material, die Kontakte sind Messing vernickelt
Gehäusematerial	Polyamid



Ampere	16	16	16	32	32	32
Polzahl	3	4	5	3	4	5
a ø	70,5	78,0	86,5	94,0	94,0	101,5
b	161,0	161,0	168,0	196,0	196,0	200,0
c	77,0	83,0	93,0	99,0	99,0	107,0
d ø	18,0	18,0	21,0	23,0	23,0	27,0
Leiter mm ² min	1	1	1	2,5	2,5	2,5
Leiter mm ² max	2,5	2,5	2,5	6	6	6