

# Exzenterhebel einstellbar Edelstahl mit Außengewinde, Druckscheibe Edelstahl

Artikelbeschreibung/Produktabbildungen



## Beschreibung

### Werkstoff:

Griffhebel Edelstahl 1.4308.  
Druckscheibe Edelstahl 1.4034 gehärtet.  
Achsbolzen, Stiftschraube Edelstahl 1.4305.

### Ausführung:

Griffhebel elektrolytisch poliert oder gestrahlt.  
Druckscheibe, Achsbolzen und Stiftschraube blank.

### Hinweis:

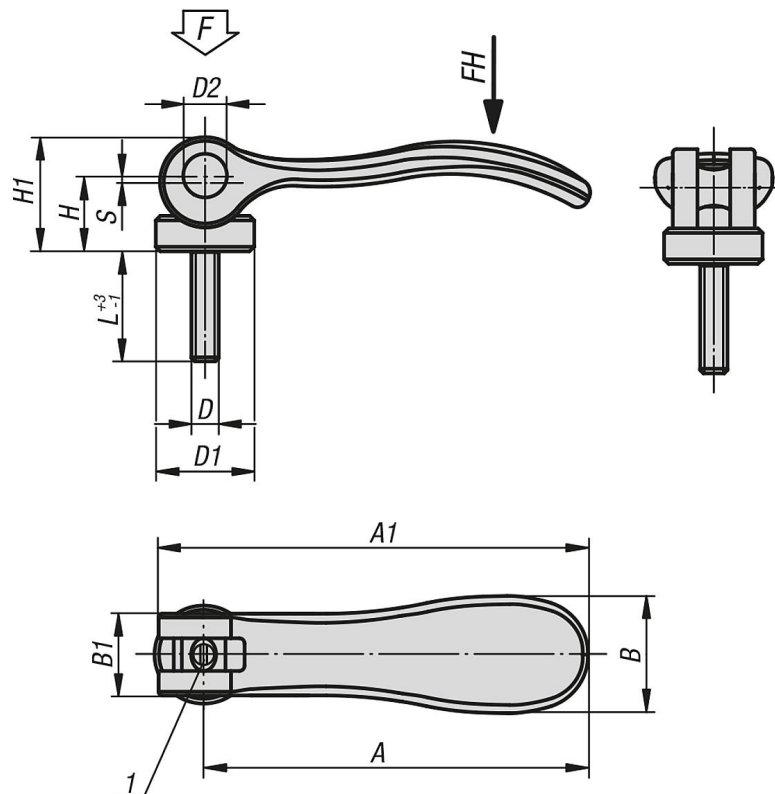
Exzenterhebel einstellbar werden eingesetzt, wenn die Lage des Spannhebels zur Spannachse nur eine bestimmte Stellung erlaubt (Störkreis). Über das an der Stiftschraube befindliche Feingewinde wird die genaue Stellung des Spannhebels mit Hilfe eines Schraubendrehers eingestellt.

Die Spannfläche der Druckscheibe ist bei Auslieferung leicht gefettet.  
Schmierfett ist FDA konform und somit geeignet für die Lebensmittel- und Pharmaindustrie.

### Zeichnungshinweis:

1) Stift zur Feinjustage des Spannhebels

## Zeichnungen



## Artikelübersicht

# Exzenterhebel einstellbar Edelstahl mit Außengewinde, Druckscheibe Edelstahl

## Artikelübersicht

### Exzenterhebel einstellbar Edelstahl mit Außengewinde, Druckscheibe Edelstahl

Bestellnummer	Oberfläche Grundkörper	D	D1	D2	B	B1	H	H1	A	A1	L	Hub S	Spannkraft F kN	Handkraft FH N
K0647.9541003X10	elektrolytisch poliert	M3	12	6	14,4	11,5	9	13,5	36,2	41,7	10	1	1,5	90
K0647.9541003X15	elektrolytisch poliert	M3	12	6	14,4	11,5	9	13,5	36,2	41,7	15	1	1,5	90
K0647.9541003X30	elektrolytisch poliert	M3	12	6	14,4	11,5	9	13,5	36,2	41,7	30	1	1,5	90
K0647.9541004X10	elektrolytisch poliert	M4	12	6	14,4	11,5	9	13,5	36,2	41,7	10	1	1,5	90
K0647.9541004X15	elektrolytisch poliert	M4	12	6	14,4	11,5	9	13,5	36,2	41,7	15	1	1,5	90
K0647.9541004X30	elektrolytisch poliert	M4	12	6	14,4	11,5	9	13,5	36,2	41,7	30	1	1,5	90
K0647.0541004X15	elektrolytisch poliert	M4	15,4	8	18	13	11,4	17,2	52,3	59,1	15	1	2,5	100
K0647.0541004X20	elektrolytisch poliert	M4	15,4	8	18	13	11,4	17,2	52,3	59,1	20	1	2,5	100
K0647.0541004X30	elektrolytisch poliert	M4	15,4	8	18	13	11,4	17,2	52,3	59,1	30	1	2,5	100
K0647.0541005X20	elektrolytisch poliert	M5	15,4	8	18	13	11,4	17,2	52,3	59,1	20	1	2,5	100
K0647.0541005X30	elektrolytisch poliert	M5	15,4	8	18	13	11,4	17,2	52,3	59,1	30	1	2,5	100
K0647.0541005X40	elektrolytisch poliert	M5	15,4	8	18	13	11,4	17,2	52,3	59,1	40	1	2,5	100
K0647.0541005X50	elektrolytisch poliert	M5	15,4	8	18	13	11,4	17,2	52,3	59,1	50	1	2,5	100
K0647.1541005X20	elektrolytisch poliert	M5	18	9	21,5	15	14,7	22	70,4	79,2	20	1,2	4	120
K0647.1541005X30	elektrolytisch poliert	M5	18	9	21,5	15	14,7	22	70,4	79,2	30	1,2	4	120
K0647.1541005X40	elektrolytisch poliert	M5	18	9	21,5	15	14,7	22	70,4	79,2	40	1,2	4	120
K0647.1541005X50	elektrolytisch poliert	M5	18	9	21,5	15	14,7	22	70,4	79,2	50	1,2	4	120
K0647.1541006X20	elektrolytisch poliert	M6	18	9	21,5	15	14,7	22	70,4	79,2	20	1,2	4	120
K0647.1541006X30	elektrolytisch poliert	M6	18	9	21,5	15	14,7	22	70,4	79,2	30	1,2	4	120
K0647.1541006X40	elektrolytisch poliert	M6	18	9	21,5	15	14,7	22	70,4	79,2	40	1,2	4	120
K0647.1541006X50	elektrolytisch poliert	M6	18	9	21,5	15	14,7	22	70,4	79,2	50	1,2	4	120
K0647.2541008X25	elektrolytisch poliert	M8	27	11	33,3	24	18,3	28,8	96	108	25	1,5	8	350
K0647.2541008X30	elektrolytisch poliert	M8	27	11	33,3	24	18,3	28,8	96	108	30	1,5	8	350
K0647.2541008X40	elektrolytisch poliert	M8	27	11	33,3	24	18,3	28,8	96	108	40	1,5	8	350
K0647.2541008X50	elektrolytisch poliert	M8	27	11	33,3	24	18,3	28,8	96	108	50	1,5	8	350
K0647.2541010X25	elektrolytisch poliert	M10	27	11	33,3	24	18,3	28,8	96	108	25	1,5	8	350
K0647.2541010X30	elektrolytisch poliert	M10	27	11	33,3	24	18,3	28,8	96	108	30	1,5	8	350
K0647.2541010X40	elektrolytisch poliert	M10	27	11	33,3	24	18,3	28,8	96	108	40	1,5	8	350
K0647.2541010X50	elektrolytisch poliert	M10	27	11	33,3	24	18,3	28,8	96	108	50	1,5	8	350
K0647.9541303X10	gestrahlt	M3	12	6	14,4	11,5	9	13,5	36,2	41,7	10	1	1,5	90
K0647.9541303X15	gestrahlt	M3	12	6	14,4	11,5	9	13,5	36,2	41,7	15	1	1,5	90
K0647.9541303X30	gestrahlt	M3	12	6	14,4	11,5	9	13,5	36,2	41,7	30	1	1,5	90
K0647.9541304X10	gestrahlt	M4	12	6	14,4	11,5	9	13,5	36,2	41,7	10	1	1,5	90
K0647.9541304X15	gestrahlt	M4	12	6	14,4	11,5	9	13,5	36,2	41,7	15	1	1,5	90
K0647.9541304X30	gestrahlt	M4	12	6	14,4	11,5	9	13,5	36,2	41,7	30	1	1,5	90
K0647.0541304X15	gestrahlt	M4	15,4	8	18	13	11,4	17,2	52,3	59,1	15	1	2,5	100
K0647.0541304X20	gestrahlt	M4	15,4	8	18	13	11,4	17,2	52,3	59,1	20	1	2,5	100
K0647.0541304X30	gestrahlt	M4	15,4	8	18	13	11,4	17,2	52,3	59,1	30	1	2,5	100
K0647.0541305X20	gestrahlt	M5	15,4	8	18	13	11,4	17,2	52,3	59,1	20	1	2,5	100
K0647.0541305X30	gestrahlt	M5	15,4	8	18	13	11,4	17,2	52,3	59,1	30	1	2,5	100
K0647.0541305X40	gestrahlt	M5	15,4	8	18	13	11,4	17,2	52,3	59,1	40	1	2,5	100
K0647.0541305X50	gestrahlt	M5	15,4	8	18	13	11,4	17,2	52,3	59,1	50	1	2,5	100
K0647.1541305X20	gestrahlt	M5	18	9	21,5	15	14,7	22	70,4	79,2	20	1,2	4	120
K0647.1541305X30	gestrahlt	M5	18	9	21,5	15	14,7	22	70,4	79,2	30	1,2	4	120
K0647.1541305X40	gestrahlt	M5	18	9	21,5	15	14,7	22	70,4	79,2	40	1,2	4	120
K0647.1541305X50	gestrahlt	M5	18	9	21,5	15	14,7	22	70,4	79,2	50	1,2	4	120
K0647.1541306X20	gestrahlt	M6	18	9	21,5	15	14,7	22	70,4	79,2	20	1,2	4	120
K0647.1541306X30	gestrahlt	M6	18	9	21,5	15	14,7	22	70,4	79,2	30	1,2	4	120
K0647.1541306X40	gestrahlt	M6	18	9	21,5	15	14,7	22	70,4	79,2	40	1,2	4	120
K0647.1541306X50	gestrahlt	M6	18	9	21,5	15	14,7	22	70,4	79,2	50	1,2	4	120
K0647.2541308X25	gestrahlt	M8	27	11	33,3	24	18,3	28,8	96	108	25	1,5	8	350
K0647.2541308X30	gestrahlt	M8	27	11	33,3	24	18,3	28,8	96	108	30	1,5	8	350
K0647.2541308X40	gestrahlt	M8	27	11	33,3	24	18,3	28,8	96	108	40	1,5	8	350
K0647.2541308X50	gestrahlt	M8	27	11	33,3	24	18,3	28,8	96	108	50	1,5	8	350
K0647.2541310X25	gestrahlt	M10	27	11	33,3	24	18,3	28,8	96	108	25	1,5	8	350
K0647.2541310X30	gestrahlt	M10	27	11	33,3	24	18,3	28,8	96	108	30	1,5	8	350
K0647.2541310X40	gestrahlt	M10	27	11	33,3	24	18,3	28,8	96	108	40	1,5	8	350
K0647.2541310X50	gestrahlt	M10	27	11	33,3	24	18,3	28,8	96	108	50	1,5	8	350

**Exzenterhebel einstellbar Edelstahl mit Außengewinde, Druckscheibe  
Edelstahl**

Artikelübersicht

---

