

Powerleitung - SAC-4P-M12MRL/10,0-105



1425032

<https://www.phoenixcontact.com/de/produkte/1425032>

Bitte beachten Sie, dass die in diesem PDF-Dokument angezeigten Daten aus unserem Online-Katalog generiert wurden. Bitte finden Sie die vollständigen Daten in der Benutzer-Dokumentation. Es gelten unsere Allgemeinen Nutzungsbedingungen für Downloads.



Powerleitung, 4-polig, PUR halogenfrei, schwarzgrau RAL 7021, Stecker gewinkelt M12, Kodierung: L, auf freies Leitungsende, Kabellänge: 10 m, für Gleichstrom bis 12 A / 63 V

Ihre Vorteile

- Einfach und sicher: 100 % elektrisch geprüfte steckbare Komponenten
- Schutz gegen Fehlstecken durch spezielle L-Kodierung
- Unser Standard: die robuste halogenfreie PUR-Leitung

Kaufmännische Daten

Artikelnummer	1425032
Verpackungseinheit	1 Stück
Mindestbestellmenge	1 Stück
Verkaufsschlüssel	C1 - Sensor-Aktor-Kabel
Produktschlüssel	BF1CCR
Katalogseite	Seite 296 (C-2-2019)
GTIN	4055626383705
Gewicht pro Stück (inklusive Verpackung)	1.056,4 g
Gewicht pro Stück (exklusive Verpackung)	1.056,4 g
Zolltarifnummer	85444290
Ursprungsland	PL

Technische Daten

Artikeleigenschaften

Produkttyp	Power-Kabel
Polzahl	4
Anwendung	Energieversorgung
Anzahl der Kabelabgänge	1
Geschirmt	nein
Kodierung	L - Power

Isolationseigenschaften

Überspannungskategorie	III
Verschmutzungsgrad	3

Materialangaben

Farbe Griffbereich	schwarz
Brennbarkeitsklasse nach UL 94	V0
Material Griffkörper	PP
Material Kontakt	CuZn
Material Kontaktoberfläche	Ni/Au
Material Kontaktträger	PA
Material Verschraubung	Zinkdruckguss, vernickelt

Elektrische Eigenschaften

Durchgangswiderstand	$\leq 5 \text{ m}\Omega$
Isolationswiderstand	$\geq 100 \text{ M}\Omega$
Nennspannung U_N	63 V DC
Nennstrom I_N	12 A
Schutzbeschaltung	unbeschaltet

Mechanische Eigenschaften

Mechanische Daten

Steckzyklen	≥ 100
-------------	------------

Steckverbinder

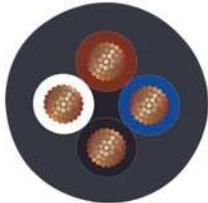
Anschluss 1

Bauform Kopf	Stecker
Kabelabgang Kopf	gewinkelt
Gewindeart Kopf	M12
Kodierung	L

Anschluss 2

Bauform Kopf	freies Leitungsende
--------------	---------------------

Kabel / Leitung

Leitungslänge	10 m
PUR halogenfrei schwarz [PUR]	
Maßzeichnung	
Leitungsgewicht	109 kg/km
UL AWM Style	20233 / 10493 (80 °C / 300 V)
Polzahl	4
Geschirmt	nein
Leitungstyp	PUR halogenfrei schwarz [PUR]
Leitungsquerschnitt	4x 1,5 mm ²
Aderdurchmesser inklusive Isolierung	2,35 mm ±0,05 mm
Leitungsaußendurchmesser	8,4 mm ±0,25 mm
Außenmantel, Material	PUR
Außenmantel, Farbe	schwarzgrau RAL 7021
Material Leiter	blanke Cu-Litze
Material Aderisolation	PP
Einzelader, Farbe	braun, weiß, blau, schwarz
Wandstärke Isolierung	≥ 0,25 mm
Wandstärke Außenmantel	ca. 1,3 mm
Gesamtverseilung	4 Adern längsverseilt
Schlaglänge Gesamtverseilung	90 mm
Leiterwiderstand max.	≤ 13 Ω/km (bei 20 °C)
Isolationswiderstand	≥ 1 GΩ*km (bei 20 °C)
Nennspannung Kabel	≤ 300 V AC
Prüfspannung	≥ 3000 V AC (Spark Test)
Mindestbiegeradius, fest verlegt	5 x D
Mindestbiegeradius, flexibel verlegt	10 x D
Biegezyklen maximal	4000000
Halogenfreiheit	nach DIN VDE 0472 Teil 815 nach DIN EN 50267-2-1
Flammwidrigkeit	nach UL 758/1581 (Cable Flame) nach UL 758/1581 FT1 nach DIN EN 60332-1-2
Ölbeständigkeit	nach DIN EN 60811-2-1, 168 h bei 100 °C nach UL 758, 168 h bei 60 °C

Powerleitung - SAC-4P-M12MRL/10,0-105



1425032

<https://www.phoenixcontact.com/de/produkte/1425032>

Sonstige Beständigkeit	hydrolyse- und mikrobebeständig nach VDE 0282 Teil 10
	adhäsionsarm
	abriebfest
	beständig gegen Seewasser
Umgebungstemperatur (Betrieb)	-50 °C ... 80 °C (Kabel, feste Verlegung)
	-30 °C ... 80 °C (Kabel, bewegliche Verlegung)

Umgebungsbedingungen

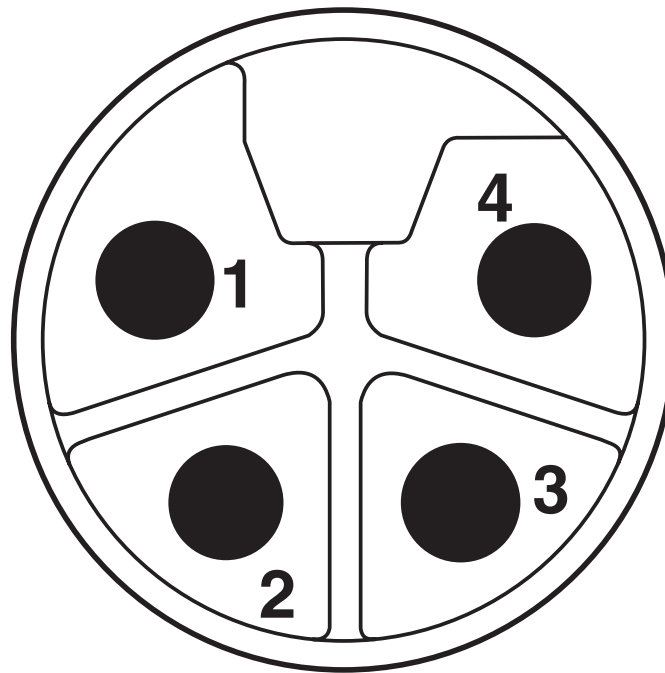
Schutzart	IP65
	IP67
Umgebungstemperatur (Betrieb)	-25 °C ... 85 °C (Stecker/Buchse)

Normen und Bestimmungen

Normen/Bestimmungen	IEC 61076-2-111
---------------------	-----------------

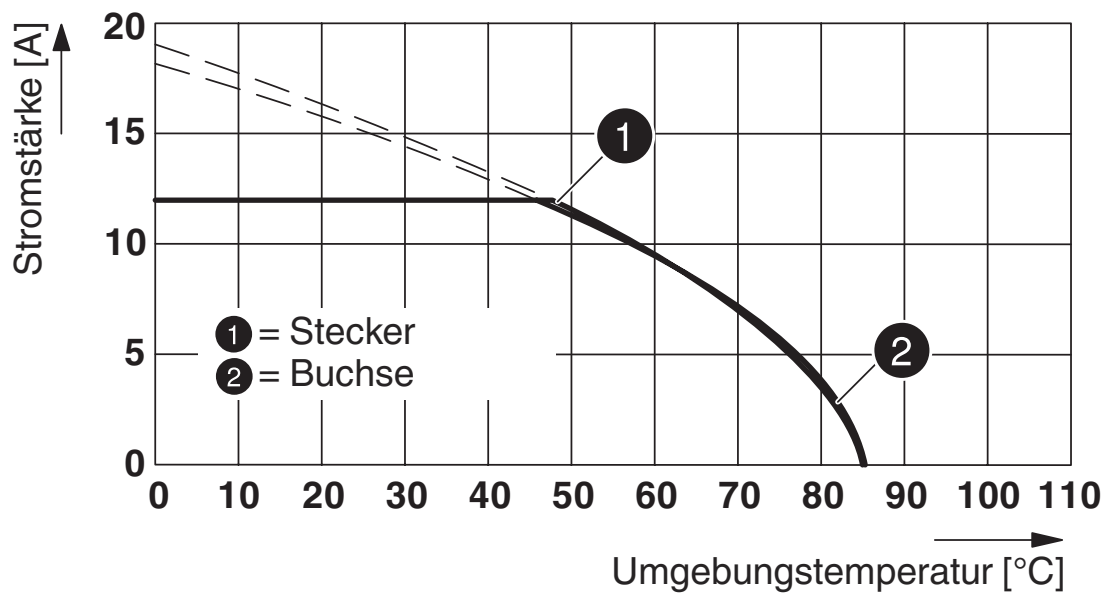
Zeichnungen

Schemazeichnung



Polbild M12-Stecker, 4-polig

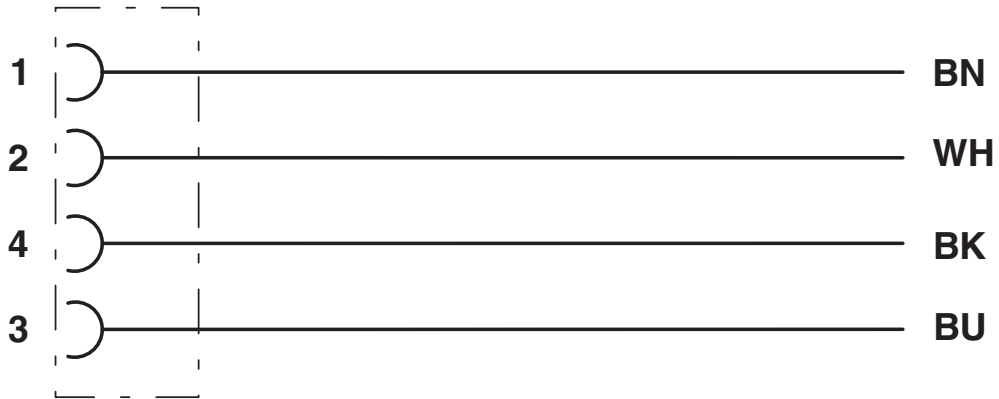
Diagramm



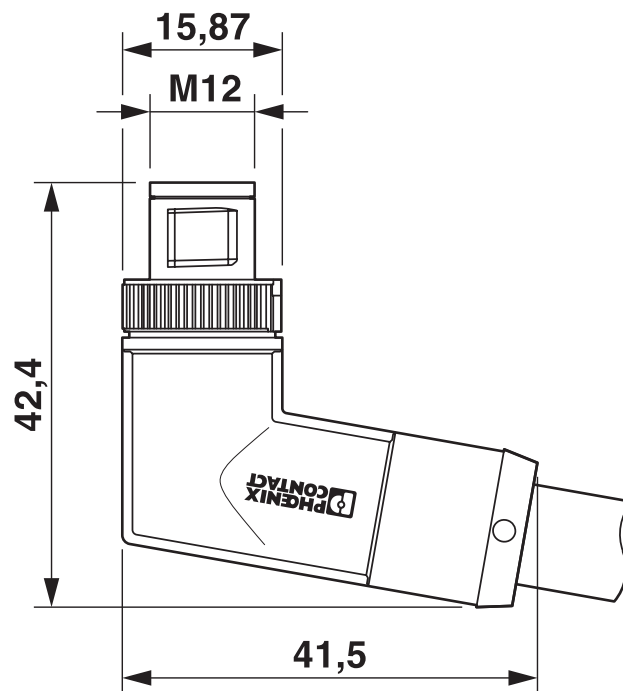
1425032

<https://www.phoenixcontact.com/de/produkte/1425032>

Schaltplan



Maßzeichnung



Stecker M12 x 1, gewinkelt

Powerleitung - SAC-4P-M12MRL/10,0-105



1425032

<https://www.phoenixcontact.com/de/produkte/1425032>

Zulassungen



EAC

Zulassungs-ID: RU C-DE.BL08.B.00286



UL Listed

Zulassungs-ID: E468743



cUL Listed

Zulassungs-ID: E468743



EAC

Zulassungs-ID: RU D-DE.HB35.B.00387

cULus Listed

Powerleitung - SAC-4P-M12MRL/10,0-105



1425032

<https://www.phoenixcontact.com/de/produkte/1425032>

Klassifikationen

ECLASS

ECLASS-9.0	27060311
ECLASS-10.0.1	27060311
ECLASS-11.0	27060311

ETIM

ETIM 8.0	EC001855
----------	----------

UNSPSC

UNSPSC 21.0	26121600
-------------	----------

Powerleitung - SAC-4P-M12MRL/10,0-105



1425032

<https://www.phoenixcontact.com/de/produkte/1425032>

Environmental Product Compliance

China RoHS	Zeitraum für bestimmungsgemäße Verwendung: unbegrenzt = EFUP-e Keine Gefahrstoffe über den Grenzwerten
------------	---

Powerleitung - SAC-4P-M12MRL/10,0-105

1425032

<https://www.phoenixcontact.com/de/produkte/1425032>

Zubehör

Werkzeug

Werkzeug - SAC BIT M12-D16 - 1200305

<https://www.phoenixcontact.com/de/produkte/1200305>



Steckaufsatz zur Montage von Sensor-/Aktor-Kabeln mit M12-Steckverbinder und von konfektionierbaren M12-Steckverbindern, Rändeldurchmesser: 16 mm, für 4 mm Sechskantantrieb

Verschlusskappe

Verschlusskappe - PROT-M12 FS - 1560251

<https://www.phoenixcontact.com/de/produkte/1560251>



Verschlusskappe M12 für nicht belegte M12-Stecker der Sensor-/Aktor-Kabel, Einbausteckverbinder und I/O-Geräte im Feld

Phoenix Contact 2023 © - Alle Rechte vorbehalten

<https://www.phoenixcontact.com>

PHOENIX CONTACT Deutschland GmbH

Flachsmarktstraße 8

D-32825 Blomberg

+49 52 35/3-1 20 00

info@phoenixcontact.de