

# 1460010-1 ! VORLÄUFIG

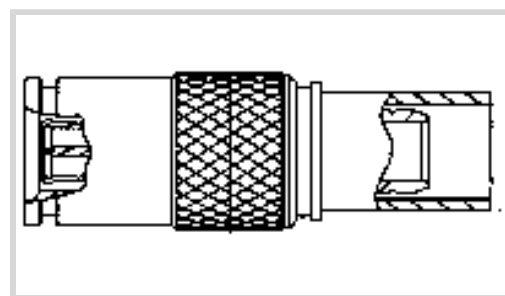
Interne TE-Nummer 1460010-1

DIN 1.0/2.3 Connectors RF Interface, Plug, 50  $\Omega$ , LMR-240 FR,  
Latching Quick Lock, 2 GHz Operating Frequency, Cable-to-Board,  
1 Position, Wire & Cable

[Auf TE.com ansehen>](#)



Steckverbinder > HF-Steckverbinder > HF-Stecker & -Buchsen



HF-Schnittstelle: **DIN 1.0/2.3-Steckverbinder**

HF-SteckverbinderAusführung: **Stecker**

HF-Steckverbinder Außendurchmesser gesteckt (ca.): **7.7 mm [ .303 in ]**

Impedanz: **50  $\Omega$**

Mit HF-Kabeltyp kompatibel: **LMR-240 FR**

## Eigenschaften

### Produktmerkmale

HF-Schnittstelle	DIN 1.0/2.3-Steckverbinder
HF-SteckverbinderAusführung	Stecker
Mit HF-Kabeltyp kompatibel	LMR-240 FR
Steckverbindersystem	Kabel-an-Leiterplatte
Abdichtbar	Nein
Anschluss von Steckverbinder & Kontakt an	Leitungen und Kabel

### Konfigurationsmerkmale

Anzahl von Positionen	1
Anzahl der Koaxial-Kontakte	1

### Elektrische Kennwerte

Impedanz	50 $\Omega$
----------	-------------

### Sonstige Eigenschaften

Kabel-/SteckverbinderAusrichtung	Gerade
Gehäusematerial	Kupfer-Zink
Material der Gehäusebeschichtung	Nickel

### Kontaktmerkmale

Unterbeschichtungsmaterial des Stiftkontakts für HF-Steckverbinder	Kupfer, Nickel
Beschichtungsmaterial des Stiftkontakts für HF-Steckverbinder	Gold

Material des Stiftkontakts für HF-Steckverbinder	Beryllium-Kupfer
--	------------------

### Klemmenmerkmale

Anschlussmethode für Leitungen und Kabel	Crimpverbindung
--	-----------------

### Montage und Anschlusstechnik

HF-Steckverbinder-Kupplungsmechanismus	Rastende Schnellverriegelung
--	------------------------------

Art der Steckverbindermontage	Leiterplatten-Befestigung
-------------------------------	---------------------------

HF-Kontakt-Fangmethode	Mechanische Eigenschaften
------------------------	---------------------------

Arretierung	Ohne
-------------	------

### Abmessungen

HF-Steckverbinder Außendurchmesser gesteckt (ca.)	7.7 mm[.303 in]
---	-----------------

### Verwendungsbedingungen

Betriebstemperaturbereich	-40 – 85 °C[-40 – 185 °F]
---------------------------	---------------------------

### Betrieb/Anwendung

Betriebsfrequenz	2 GHz
------------------	-------

### Verpackungsmerkmale

Verpackungsmenge	250
------------------	-----

Verpackungsmethode	Box
--------------------	-----

### Weitere

Dielektrisches Material	PTFE
-------------------------	------

## Produkt-Compliance

Bitte besuchen Sie die [Produktseite auf TE.com](#) um Informationen über Produktkonformität zu erhalten.>

EU RoHS Richtlinie 2011/65/EU	Noch nicht überprüft
-------------------------------	----------------------

EU ELV Richtlinie 2000/53/EG	Konform mit Ausnahmen
------------------------------	-----------------------

China RoHS 2 Richtlinie MIIT Order No 32, 2016	Eingeschränkte Materialien über dem Grenzwert
--	---

EU REACH Verordnung (EG) No. 1907/2006	Aktuelle ECHA Kandidatenliste: JAN 2023 (233) Kandidatenliste deklariert bezüglich: JUN 2016 (169) SVHC > Schwellenwert: Not Yet Reviewed
--	--

Halogengehalt	Noch nicht auf den Halogengehalt überprüft
---------------	--

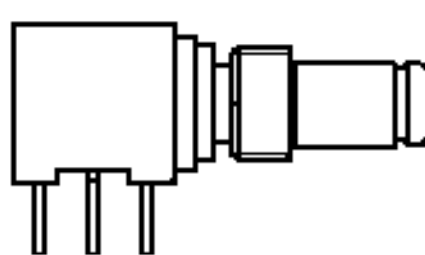
Lötfähigkeit

Für Lötfähigkeit nicht zutreffend

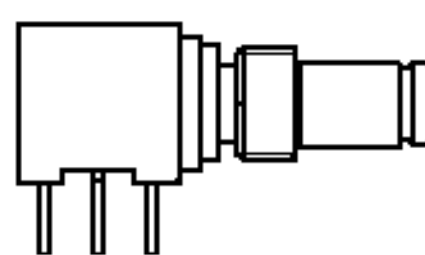
Produktkonformitäts-Disclaimer

Diese Informationen beruhen auf angemessenen Erkundigungen bei unseren Lieferanten und entsprechen unserem derzeitigen Wissensstand auf Grundlage der Angaben der Lieferanten. Diese Informationen können Änderungen erfahren. Die von TE als EU RoHS-konform ermittelten Teile weisen einen maximalen Gewichtsanteil von 0,1 % Blei, Chrom VI, Quecksilber, PBB, PBDE, DBP, BBP, DEHP und DIBP sowie 0,01 % Kadmium im homogenen Werkstoff auf oder sind gemäß der Anhänge zur Richtlinie 2011/65/EU (RoHS2) von diesen Grenzwerten ausgenommen. Elektrische und elektronische Endprodukte erhalten gemäß der Richtlinie 2011/65/EU eine CE-Kennzeichnung. Die Komponenten sind möglicherweise nicht CE-gekennzeichnet. Zusätzliche weisen die von TE als EU ELV-konform ermittelten Teile einen maximalen Gewichtsanteil von 0,1 % Blei, Chrom VI und Quecksilber sowie 0,01 % Kadmium im homogenen Werkstoff auf oder sind gemäß der Anhänge zur Richtlinie 2000/53/EG (ELV) von diesen Grenzwerten ausgenommen. Bezüglich der REACH Bestimmungen beruht die TE-Information über SVHC in den Artikeln für diese Teilenummer noch auf den „Leitlinien zu den Anforderungen für Stoffe in Erzeugnissen“ (Version: 2, April 2011) der European Chemicals Agency (ECHA), wobei der Grenzwert von 0,1% (nach Gewicht) auf das Fertigprodukt bezogen ist. TE ist sich des EuGH-Urteils vom 10. September 2015, auch bekannt als O5A (Once An Article Always An Article), bewusst, welches besagt, dass im Falle von 'komplexen Erzeugnissen', der Schwellenwert für eine SVHC sowohl auf das Produkt als Ganzes und gleichzeitig auf jeden der Artikel, aus denen sich das Produkt zusammensetzt, angewendet wird. TE hat diesen Entscheid auf der Grundlage der neuen ECHA ' Leitlinien zu den Anforderungen für Stoffe in Erzeugnissen' (Juni 2017, Version 4,0) ausgewertet und wird seine Deklarationen entsprechend aktualisieren.

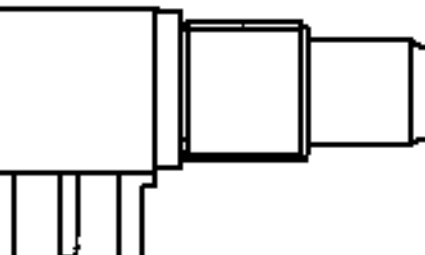
### Kompatible Teile



TE Teilnr.: 3-1393670-9  
V23600A1227G 1=LP-KUPPLER



TE Teilnr.: 1460060-1  
1.0/2.3 R/A PCB JACK, 50 OHM



TE Teilnr.: 1460139-1  
1.0/2.3 R/A PCB JACK



TE Teilnr.: 3-1393670-4  
V23600A1027C 1=LP-KUPPLER

### Kunden kauften auch diese Produkte



TE Teilnr.:980286-000  
242W042-25-0



TE Teilnr.:293973-000  
TXR40AB00-1612AI



TE Teilnr.:806677-000  
214A032-25-0



TE Teilnr.:554173-000  
TXR40AB00-1406AI




TE Teilnr.:658819-000  
TXR40AB00-1006AI



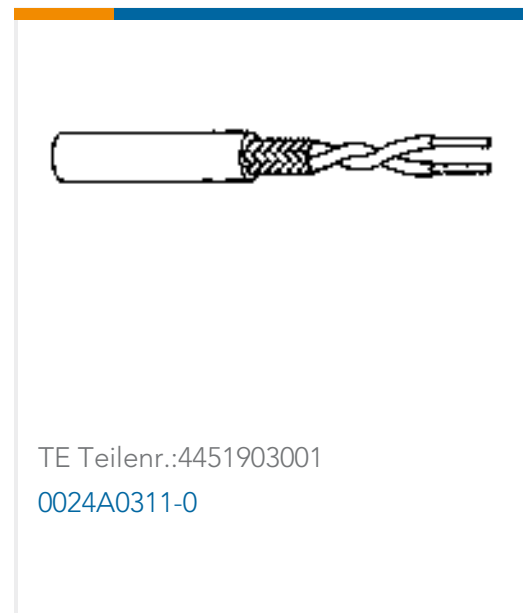
TE Teilnr.:918455-000  
RBD-75-S-00



TE Teilnr.:900469-000  
RBD-50-M-00



TE Teilnr.:165805-000  
D-602-0144



## Dokumente

### Produktzeichnungen

#### CABLE PLUG 1.0/2.3 FOR LMR 240

Englisch

### CAD-Dateien

#### 3D PDF

3D

#### Kundenmodell

[ENG\\_CVM\\_CVM\\_1460010-1\\_O.2d\\_dxf.zip](#)

Englisch

#### Kundenmodell

[ENG\\_CVM\\_CVM\\_1460010-1\\_O.3d\\_igs.zip](#)

Englisch

#### Kundenmodell

[ENG\\_CVM\\_CVM\\_1460010-1\\_O.3d\\_stp.zip](#)

Englisch

Indem Sie die CAD-Datei herunterladen stimmen Sie den [allgemeinen Verkaufsbedingungen](#) zu.

### Datenblätter/ Katalogseiten

#### DIN Connectors

Englisch

### Produktspezifikationen

#### Anwendungsspezifikation

Englisch