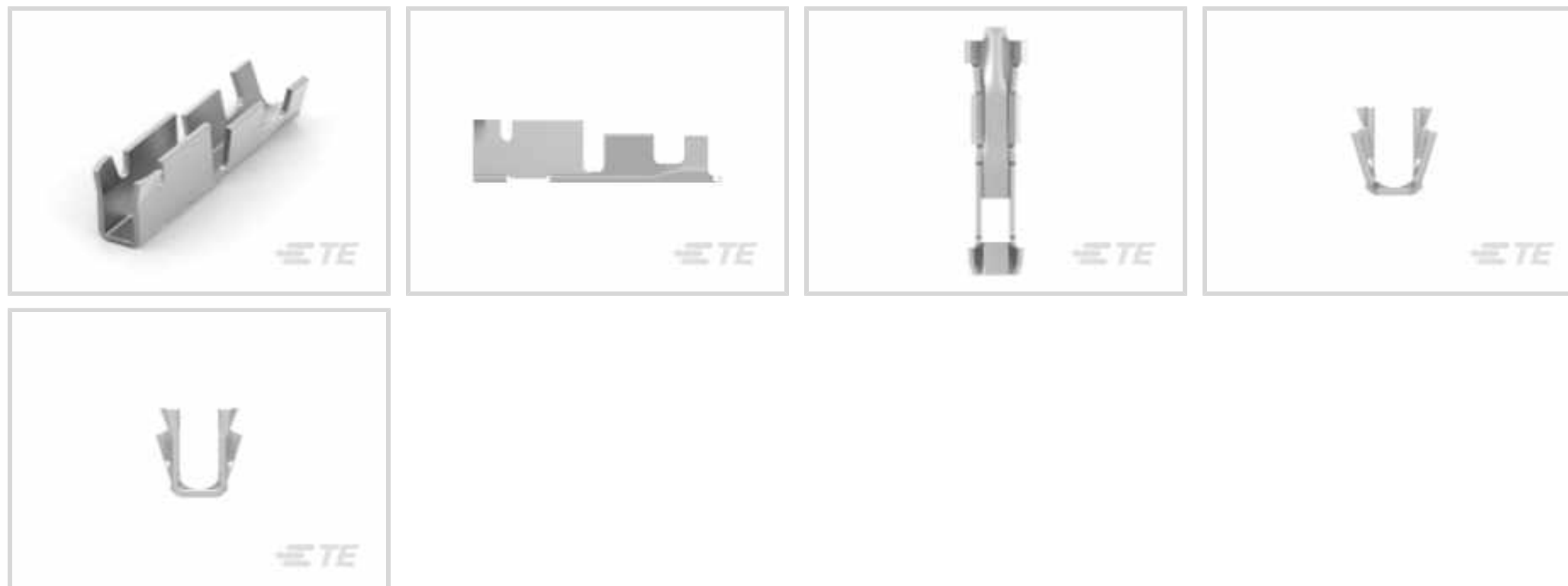




Muffen &gt; Lackdrahtanschlüsse

Lackdrahtkontakte – Klemmentyp: **Buchse**Passender Stiftdurchmesser: **2.29 mm [ .09 in ]**Geeignet für Drahtisolationdurchmesser (max.): **2.62 mm [ .103 in ]**Geeignet für Drahtisolationbereich: **1.5 – 2.62 mm [ .059 – .103 in ]**Magnetdrahtgröße: **18 – 16 AWG**

## Eigenschaften

### Produktmerkmale

Drahtisoliersocke – Befestigung

Isolationsunterstützung

Kompatibel mit Einzeldrahttyp

Mehrdrätig

### Konfigurationsmerkmale

Kompatibel mit Leitungs- und Kabeltyp

Einzeldraht

### Kontaktmerkmale

Lackdrahtkontakte – Klemmentyp

Buchse

Passender Stiftdurchmesser

2.29 mm[.09 in]

Material der Klemmenbeschichtung

Zinn

Klemmenausrichtung

Gerade

### Klemmenmerkmale

Anschlussmethode für Leitungen und Kabel

Schneidklemmkontakt (IDC)

Länge des Crimpbereichs

7.5 mm[.295 in]

### Gehäusemerkmale

Gehäusearretierkraft

Standardkraft

### Abmessungen

Klemmenhöhe	4.57 mm[.18 in]
Geeignet für Drahtisolationdurchmesser (max.)	2.62 mm[.103 in]
Geeignet für Drahtisulationsbereich	1.5 – 2.62 mm[.059 – .103 in]
Magnetdrahtgröße	.82 – 1.3 mm
Aufmaßdicke (Magnetdrahtseite)	.41 mm[.016 in]
Gesamtproduktlänge	17.02 mm[.67 in]

### Verwendungsbedingungen

Isolationsoption	Unisoliert
------------------	------------

### Betrieb/Anwendung

Kompatibel mit Drahtgrundmaterial	Kupfer
-----------------------------------	--------

### Verpackungsmerkmale

Verpackungsmenge	12500
Verpackungsmethode	Reel

### Produkt-Compliance

[Bitte besuchen Sie die Produktseite auf TE.com um Informationen über Produktkonformität zu erhalten.>](#)

EU RoHS Richtlinie 2011/65/EU	Konform
EU ELV Richtlinie 2000/53/EG	Konform
China RoHS 2 Richtlinie MIIT Order No 32, 2016	Keine eingeschränkten Materialien oberhalb der Grenzwerte
EU REACH Verordnung (EG) No. 1907/2006	Aktuelle ECHA Kandidatenliste: JUNI 2022 (224) Kandidatenliste deklariert bezüglich: JUNI 2022 (224) Enthält keine SVHC
Halogengehalt	Niedriger Halogengehalt – Br, Cl, F, I < 900 ppm im homogenen Material. Außerdem BFR/CFR/PVC-frei.
Lötfähigkeit	Nicht auf Lötfähigkeit überprüft

#### Produktkonformitäts-Disclaimer

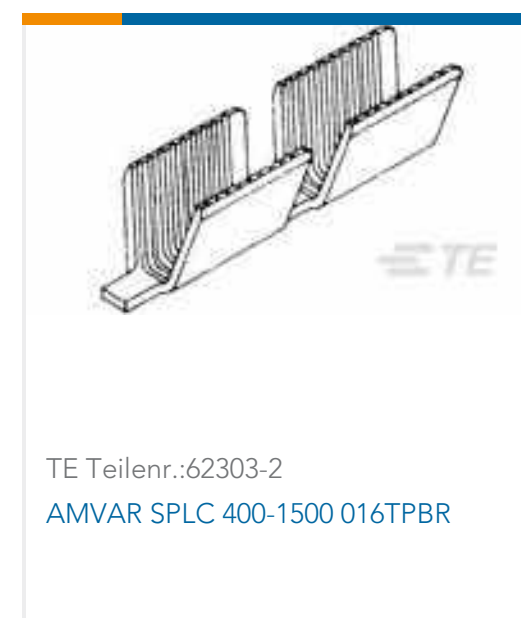
Diese Informationen beruhen auf angemessenen Erkundigungen bei unseren Lieferanten und entsprechen unserem derzeitigen Wissensstand auf Grundlage der Angaben der Lieferanten. Diese Informationen können Änderungen erfahren. Die von TE als EU RoHS-konform ermittelten Teile weisen einen maximalen Gewichtsanteil von 0,1 % Blei, Chrom VI, Quecksilber, PBB, PBDE, DBP, BBP, DEHP und DIBP sowie 0,01 % Kadmium im homogenen Werkstoff auf oder sind gemäß der Anhänge zur Richtlinie 2011/65/EU (RoHS2) von diesen Grenzwerten ausgenommen. Elektrische und elektronische Endprodukte erhalten gemäß der Richtlinie 2011/65/EU eine CE-Kennzeichnung. Die Komponenten sind möglicherweise nicht CE-gekennzeichnet. Zusätzliche weisen die von TE als EU ELV-konform ermittelten Teile einen maximalen Gewichtsanteil von 0,1 % Blei, Chrom VI und Quecksilber sowie 0,01 % Kadmium im homogenen Werkstoff

auf oder sind gemäß der Anhänge zur Richtlinie 2000/53/EG (ELV) von diesen Grenzwerten ausgenommen. Hinsichtlich der REACH Verordnung beruhen die Angaben von TE bezüglich der besonders besorgniserregenden Substanzen (Substances of Very High Concern, SvHC) auf den ‚Leitlinien zu den Anforderungen für Stoffe in Erzeugnissen‘, wie sie auf der Webseite der Europäischen Chemikalienagentur (ECHA) unter folgender URL publiziert sind: <https://echa.europa.eu/guidance-documents/guidance-on-reach>

## Kompatible Teile



## Kunden kauften auch diese Produkte



## Dokumente

**Produktzeichnungen**  
**.090 CLUSTER REC.**



Englisch

---

### CAD-Dateien

[3D PDF](#)

3D

Kundenmodell

[ENG\\_CVM\\_CVM\\_2178453-1\\_A.2d\\_dxf.zip](#)

Englisch

Kundenmodell

[ENG\\_CVM\\_CVM\\_2178453-1\\_A.3d\\_igs.zip](#)

Englisch

Kundenmodell

[ENG\\_CVM\\_CVM\\_2178453-1\\_A.3d\\_stp.zip](#)

Englisch

Indem Sie die CAD-Datei herunterladen stimmen Sie den [allgemeinen Verkaufsbedingungen](#) zu.

---

### Produktspezifikationen

[Anwendungsspezifikation](#)

Englisch

---

### Umweltverträglichkeit von Produkten

[TE-Materialdeklaration](#)

Englisch