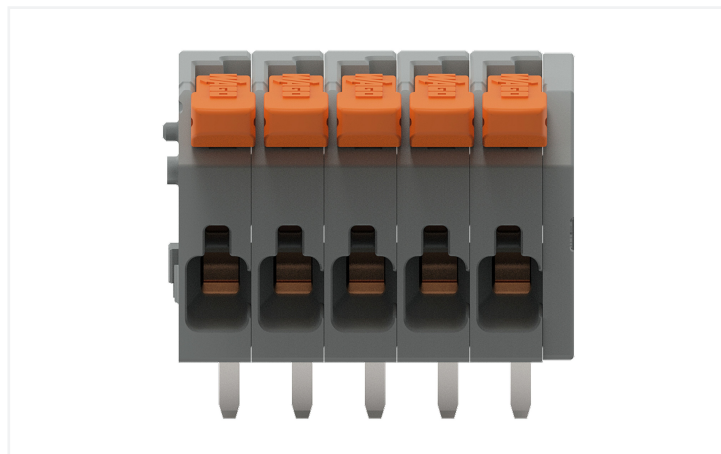


# Datenblatt | Artikelnummer: 2601-1105

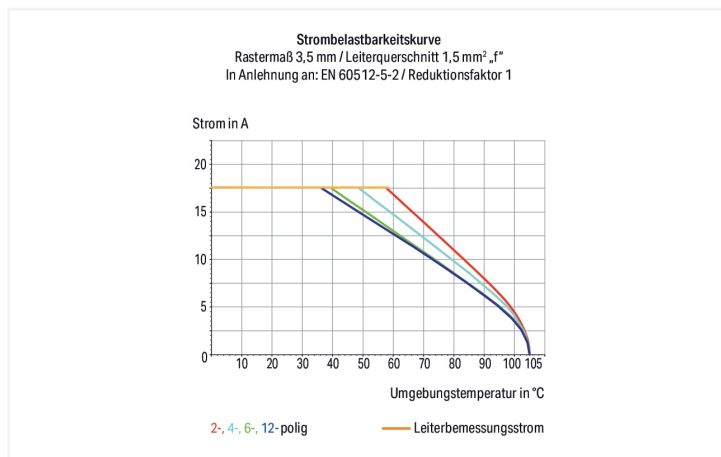
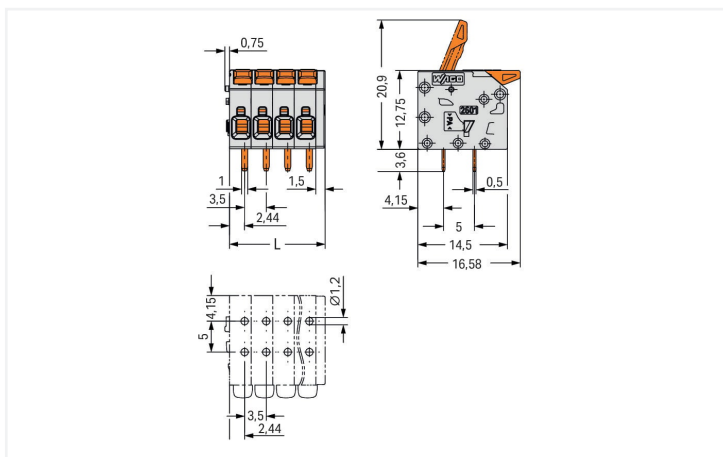
Leiterplattenklemme; Hebel; 1,5 mm<sup>2</sup>; Rastermaß 3,5 mm; 5-polig; Push-in CAGE

CLAMP®; 1,50 mm<sup>2</sup>; grau

<https://www.wago.com/2601-1105>



Farbe: ■ grau



Abmessungen in mm

$L = (\text{Polzahl} - 1) \times \text{Rastermaß} + 5 \text{ mm}$

- Leiterplattenklemmen mit Push-in CAGE CLAMP®-Anschluss und Hebeln
- Direktes Stecken von eindrätigen Leitern und feindrätigen Leitern mit Aderendhülsen
- Intuitive und werkzeuglose Betätigung
- Mehrere Klemmstellen lassen sich gleichzeitig geöffnet halten – besonders komfortabel beim Anschluss mehradriger Leitungen.
- Prüfmöglichkeiten 0° und 90° zur Leiteranschlussrichtung

## Hinweise

Varianten:	Andere Polzahlen Direkte Bedruckung Andere Farben Weitere Varianten können über den WAGO Vertrieb angefragt oder ggfs. unter <a href="https://configurator.wago.com">https://configurator.wago.com</a> konfiguriert werden.
------------	--

## Elektrische Daten

Bemessungsdaten gemäß IEC/EN 60664-1			Approbationsdaten gemäß UL 1059				
Überspannungskategorie	III	III	II	Use Group	B	C	D
Verschmutzungsgrad	3	2	2	Bemessungsspannung	300 V	-	300 V
Bemessungsspannung	160 V	160 V	320 V	Bemessungsstrom	10 A	-	10 A
Bemessungsstoßspannung	2,5 kV	2,5 kV	2,5 kV				
Bemessungsstrom	17,5 A	17,5 A	17,5 A				

Approbationsdaten gemäß CSA			
Use Group	B	C	D
Bemessungsspannung	300 V	-	300 V
Bemessungsstrom	10 A	-	10 A

## Anschlussdaten

Klemmstellen	5	<b>Anschluss 1</b>	
Gesamte Anzahl der Potentiale	5	Anschlussstechnik	Push-in CAGE CLAMP®
Anzahl Anschlussstypen	1	Betätigungsart	Hebel
Anzahl der Ebenen	1	Eindrähtiger Leiter	0,14 ... 1,5 mm <sup>2</sup> / 26 ... 14 AWG
		Eindrähtiger Leiter; direkt steckbar	0,5 ... 1,5 mm <sup>2</sup> / 26 ... 14 AWG
		Feindrähtiger Leiter	0,2 ... 1,5 mm <sup>2</sup> / 26 ... 14 AWG
		Feindrähtiger Leiter; mit Aderendhülse mit Kunststoffkragen	0,25 ... 0,75 mm <sup>2</sup>
		Feindrähtiger Leiter; mit Aderendhülse ohne Kunststoffkragen	0,25 ... 1,5 mm <sup>2</sup>
		Hinweis (Leiterquerschnitt)	Bei nicht ausreichender Knicksteifigkeit der Leiter (26 AWG) ist die Klemmstelle per Hebel zu öffnen.
		Abisolierlänge	8 ... 9 mm / 0.31 ... 0.35 inch
		Leiteranschlussrichtung zur Leiterplatte	0°
		Polzahl	5

## Geometrische Daten

Rastermaß	3,5 mm / 0.138 inch
Breite	19 mm / 0.748 inch
Höhe	16,35 mm / 0.644 inch
Höhe ab Oberfläche	12,75 mm / 0.502 inch
Tiefe	16,58 mm / 0.653 inch
Lötstiftlänge	3,6 mm
Lötstiftabmessungen	1 x 0,5 mm
Bohrlochdurchmesser mit Toleranz	1,2 (+0,1) mm

### Leiterplattenkontaktierung

Leiterplattenkontaktierung	THT
Lötstifanordnung	über die gesamte Klemmenleiste in Reihe
Anzahl der Lötstifte pro Potential	2

### Werkstoffdaten

Hinweis Werkstoffdaten	<a href="#">Informationen zu Materialangaben finden sie hier</a>
Farbe	grau
Isolierstoffgruppe	I
Isolierwerkstoff Hauptgehäuse	Polyamid (PA66)
Brennbarkeitsklasse gemäß UL 94	V0
Klemmfederwerkstoff	Chrom-Nickel-Federstahl (CrNi)
Kontaktwerkstoff	Elektrolytkupfer (E <sub>Cu</sub> )
Kontaktoberfläche	Zinn
Brandlast	0,077 MJ
Farbe des Betätigungselements	orange
Gewicht	4 g

### Umgebungsbedingungen

Grenztemperaturbereich	-60 ... +105 °C
Verarbeitungstemperatur	-35 ... +60 °C
Dauergebrauchstemperatur	-60 ... +105 °C

### Kaufmännische Daten

ETIM 8.0	EC002643
VPE (UVPE)	100 St.
Ursprungsland	PL
GTIN	4066966241945
Zolltarifnummer	85369010000

### Environmental Product Compliance

RoHS Compliance Status	Compliant, No Exemption
------------------------	-------------------------