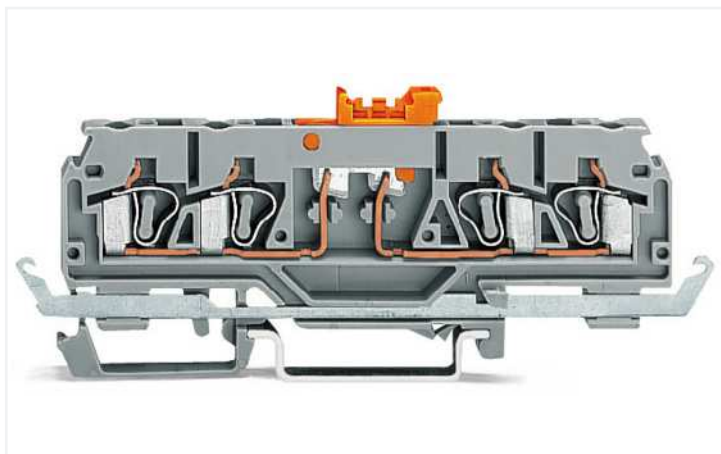


Datenblatt | Artikelnummer: 280-882

4-Leiter-Trenn- und Messklemme; mit Schirmleiterschiene; mit Prüföffnung; für Tragschiene 35 x 15 und 35 x 7,5; 2,5 mm²; CAGE CLAMP®; 2,50 mm²; grau



<https://www.wago.com/280-882>



Farbe: ■ grau

Abbildung ähnlich

Elektrische Daten

Bemessungsdaten gemäß IEC/EN

Bemessungsspannung (III / 3)	250 V
Bemessungsstoßspannung (III / 3)	4 kV
Bemessungsstrom	16 A
Legende Bemessungsdaten	(III / 3) ≙ Überspannungskategorie III / Verschmutzungsgrad 3

Verlustleistung

Verlustleistung, pro Pol (Potential)	0,3405 W
Bemessungsstrom I_N zur Verlustleistungsangabe	16 A
Widerstandswert zur stromabhängigen Verlustleistungsangabe	0,00133 Ω

Anschlussdaten

Klemmstellen	4
Gesamte Anzahl der Potentiale	2
Anzahl der Ebenen	1

Anschluss 1

Anschluss technik	CAGE CLAMP®
Betätigungsart	Betätigungswerkzeug
Anschließbare Leiterwerkstoffe	Kupfer Aluminium

Anschluss 1

Anschließbare Leiterwerkstoffe Hinweis	<p>Anschluss von Aluminiumleitern WAGO Federklemmverbindungen sind auch für eindrätige Aluminiumleiter bis 4 mm² geeignet, wenn für den Anschluss die Alu-Plus-Kontaktpaste 249-130 verwendet wird.</p> <p>Vorteile der Alu-Plus-Kontaktpaste:</p> <ul style="list-style-type: none"> • Zerstört die Oxidschicht automatisch beim Klemmvorgang • Verhindert Neuoxidation an der Kontaktstelle • Vermeidet elektrolytische Korrosion zwischen Aluminium- und Kupferleitern (in einer Klemme) • Bietet Langzeit-Korrosionsschutz <p>Bei Federklemmverbindungen mit CAGE CLAMP®-Anschlussstechnik ist der Aluminiumleiter mit einer Klinge zu reinigen und unmittelbar danach an die mit der Alu-Plus-Kontaktpaste gefüllten Klemmstelle anzuschließen.</p> <p>Selbstverständlich kann Alu-Plus vor dem Anklemmen auch zusätzlich ganzflächig auf den Aluminiumleiter aufgetragen werden.</p> <p>Außerdem ist zu beachten, dass die Nennströme an die geringere Leitfähigkeit der Aluminiumleiter angepasst werden: 2,5 mm² = 16 A 4 mm² = 22 A</p>
Eindrätiger Leiter	0,08 ... 2,5 mm ² / 28 ... 12 AWG
Feindrätiger Leiter	0,08 ... 2,5 mm ² / 28 ... 12 AWG
Hinweis (Leiterquerschnitt)	12 AWG: THHN, THWN
Abisolierlänge	8 ... 9 mm / 0.31 ... 0.35 inch
Verdrahtungsrichtung	Frontverdrahtung

Geometrische Daten

Breite	5 mm / 0.197 inch
Höhe	101 mm / 3.976 inch
Tiefe ab Oberkante Tragschiene	28,5 mm / 1.122 inch

Mechanische Daten

Bauform	horizontale Bauform
Montageart	Tragschiene 35
Beschriftungsebene	Mitten-/Seitliche Beschriftung

Werkstoffdaten

Hinweis Werkstoffdaten	Informationen zu Materialangaben finden sie hier
Farbe	grau
Isolierstoffgruppe	I
Isolierwerkstoff Hauptgehäuse	Polyamid (PA66)
Brennbarkeitsklasse gemäß UL 94	V0
Brandlast	0,191 MJ
Gewicht	14,2 g

Umgebungsbedingungen

Verarbeitungstemperatur	-35 ... +85 °C
Dauergebrauchstemperatur	-60 ... +105 °C

Kaufmännische Daten

Produktgruppe	1 (Reihenklemmen)
eCl@ss 10.0	27-14-11-26
eCl@ss 9.0	27-14-11-26
ETIM 8.0	EC000902
ETIM 7.0	EC000902
VPE (UVPE)	50 St.
Verpackungsart	Karton
Ursprungsland	IN
GTIN	4050821014683
Zolltarifnummer	85365080900

1 Passende Produkte

1.1 Notwendiges Zubehör

1.1.1 Abschlussplatte

1.1.1.1 Abschlussplatte

**Art-Nr.: 280-376**

Abschluss- und Zwischenplatte; 2,5 mm dick; grau

Art-Nr.: 280-373

Abschluss- und Zwischenplatte; 2,5 mm dick; orange