




SITOR-Sicherungseinsatz, mit Messerkontakten, NH0, In: 63 A, aR, Un AC: 1000 V, Un DC: 440 V, Stirnkennmelder

Ausführung	
Produkt-Markennamen	SENTRON
Produkt-Bezeichnung	SITOR-Sicherungseinsatz
Ausführung des Produkts	mit Messerkontakten
Ausführung des Kennmelders	Stirnkennmelder
Ausführung des Schaltkontakts	Mit Messerkontakten, zum Einbau in NH-Sicherungsunterteile oder Lasttrennschalter
Ausführung des Sicherungseinsatzes	SITOR, Bauform NH
Allgemeine technische Daten	
Baugröße des Sicherungssystems gemäß DIN EN 60269-1	NH0
Betriebsklasse des Sicherungseinsatzes	aR
Wechselastfaktor (WL)	0,9
Spannungsart der Betriebsspannung	AC/DC
Betriebsspannung bei AC gemäß UL Bemessungswert	1 000 V
Versorgungsspannung	
Versorgungsspannung	
• bei AC Bemessungswert	1 000 V
• bei DC	440 V
Schaltvermögen	
Schaltvermögen Strom	
• gemäß IEC 60947-2 Bemessungswert	100 kA
Verlustleistung	
Verlustleistung [W]	20 W
Verlustleistung [W]	
• bei Bemessungswert Strom bei AC bei warmem Betriebszustand je Pol	20 W
• maximal	20 W
Produktdetails	
Produktbeschreibung	mit Messerkontakten, versilbert
Zubehör im Lieferumfang enthalten	Nein
Mechanischer Aufbau	
Einbaulage	beliebig, vorzugsweise senkrecht
Umgebungsbedingungen	
Umgebungstemperatur während Betrieb	
• minimal	-20 °C
• maximal	50 °C
Umweltkategorie	-20 bis +50 bei 95% relativer Feuchte
Approbationen Zertifikate	
allgemeine Produktzulassung	Konformitätserklärung



[Bestätigungen](#)



Konformitätserklärung	Prüfbescheinigungen	Sonstige	Sonstige	Sonstige	Umwelt
 EG-Konf.	<a href="#">spezielle Prüfbescheinigungen</a>	<a href="#">Bestätigungen</a>	<a href="#">Sonstige</a>	<a href="#">Sonstige</a>	<a href="#">Umweltbestätigung</a>

#### Weitere Informationen

**Siemens hat beschlossen, sich aus dem russischen Markt zurückzuziehen (siehe hier).**

<https://press.siemens.com/global/en/pressrelease/siemens-wind-down-russian-business>

**Siemens arbeitet an der Erneuerung der aktuellen EAC-Zertifikate.**

Bitte erkundigen Sie sich nach dem Status der Gültigkeit der EAC-Zertifizierung, wenn Sie beabsichtigen, diese Produkte in einen EAC-relevanten Markt (mit Ausnahme von Russland oder Weißrussland) zu importieren oder anzubieten.

**Informationen zur Verpackung**

<https://support.industry.siemens.com/cs/ww/de/view/109813875>

**Information- and Downloadcenter (Kataloge, Broschüren,...)**

<http://www.siemens.de/lowvoltage/kataloge>

**Industry Mall (Online-Bestellsystem)**

<https://mall.industry.siemens.com/mall/de/de/Catalog/product?mlfb=3NE4118>

**Service&Support (Handbücher, Betriebsanleitungen, Zertifikate, Kennlinien, FAQs,...)**

<https://support.industry.siemens.com/cs/ww/de/ps/3NE4118>

**Bilddatenbank (Produktfotos, 2D-Maßzeichnungen, 3D-Modelle, Geräteschaltpläne, ...)**

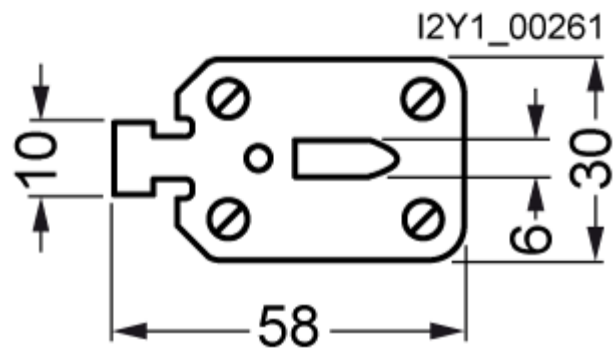
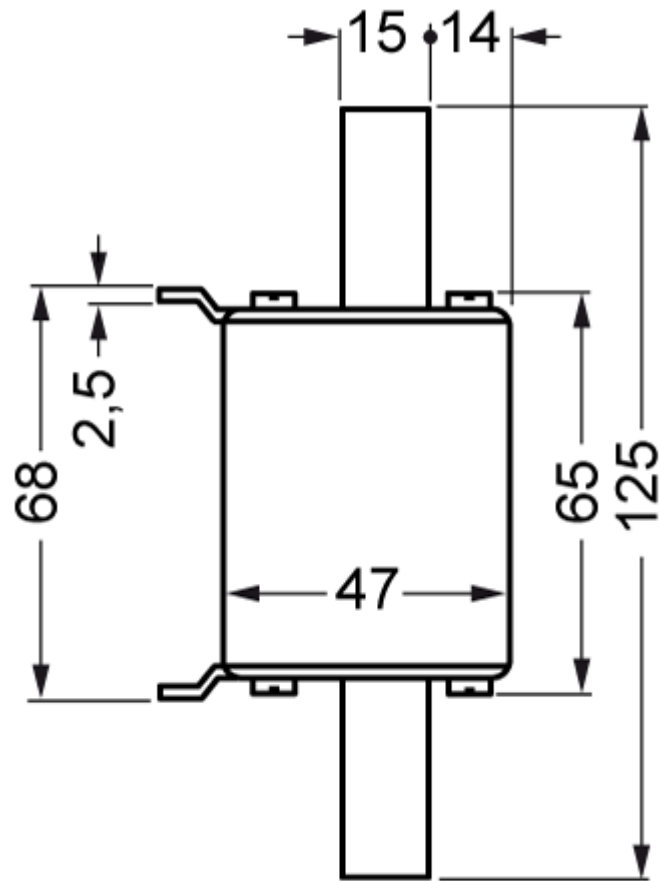
[http://www.automation.siemens.com/bilddb/cax\\_de.aspx?mlfb=3NE4118](http://www.automation.siemens.com/bilddb/cax_de.aspx?mlfb=3NE4118)

**CAx-Online-Generator**

<http://www.siemens.com/cax>

**Ausschreibungstexte (Leistungsverzeichnisse)**

<http://www.siemens.de/ausschreibungstexte>



letzte Änderung:

03.02.2023 

