

Fußtaster, 2-pedalig mit Haube, ohne Rastung, Metallgehäuse IP65,  
Leitungseinführung M25 x 1,5 Schleifschalglieder 1S+1Ö pro Pedal



<b>Produkt-Markennamen</b>	SIRIUS
<b>Produkt-Bezeichnung</b>	Fußtaster
<b>Produkttyp-Bezeichnung</b>	3SE29
Eignung zur Verwendung Sicherheitsschalter	Nein
<b>Allgemeine technische Daten</b>	
<b>Schutzart IP</b>	IP65
<b>Referenzkennzeichen gemäß IEC 81346-2:2009</b>	S
<b>RoHS-Richtlinie (Datum)</b>	07/01/2006
<b>SVHC Stoffname</b>	Blei - 7439-92-1
<b>Anzahl der Schaltstufen</b>	1
<b>Anzahl der Betätigungspedale</b>	2
<b>Mindestbetätigungskraft in Betätigungsrichtung</b>	15 N
<b>Umgebungsbedingungen</b>	
Umgebungstemperatur während Betrieb	-25 ... +80 °C
<b>Anzahl der Öffner für Hilfskontakte</b>	1
<b>Anzahl der Schließer für Hilfskontakte</b>	1
<b>Betriebsstrom bei AC-15</b>	
• bei 230 V Bemessungswert	16 A
• bei 400 V Bemessungswert	16 A
<b>Betriebsstrom bei DC-13</b>	
• bei 24 V Bemessungswert	3 A
• bei 250 V Bemessungswert	0,25 A
<b>Gehäuse</b>	
<b>Material des Gehäuses</b>	Metall
<b>Farbe</b>	
• des Gehäuses	schwarz
• des Gehäuseoberteils	grau
<b>Betätigungselement</b>	
<b>Produktausstattung</b>	
• Verriegelung	Nein
• Rastung	Nein
<b>Ausführung der Kabeleinführung</b>	M25 x 1,5
<b>Einbau/ Befestigung/ Abmessungen</b>	
<b>Höhe</b>	140 mm
<b>Breite</b>	284 mm
<b>Tiefe</b>	267 mm
<b>Sicherheitsrelevante Kenngrößen</b>	
B10-Wert bei hoher Anforderungsrate gemäß SN 31920	1 000 000
<b>Anteil gefährbringender Ausfälle</b>	
• bei niedriger Anforderungsrate gemäß SN 31920	50 %

• bei hoher Anforderungsrate gemäß SN 31920	50 %
Ausfallrate [FIT] bei niedriger Anforderungsrate gemäß SN 31920	100 FIT
T1-Wert für Proof-Test Intervall oder Gebrauchsdauer gemäß IEC 61508	20 a

#### Approbationen/ Zertifikate

allgemeine Produktzulassung	Konformitätserklärung
  <a href="#">Bestätigungen</a>   	

Prüfbescheinigungen	Marine / Schiffbau	Sonstige
<a href="#">Sonstige</a>	  	<a href="#">Bestätigungen</a>

#### Weitere Informationen

Siemens hat beschlossen, sich aus dem russischen Markt zurückzuziehen (siehe hier).

<https://press.siemens.com/global/en/pressrelease/siemens-wind-down-russian-business>

Siemens arbeitet an der Erneuerung der aktuellen EAC-Zertifikate.

Bitte erkundigen Sie sich nach dem Status der Gültigkeit der EAC-Zertifizierung, wenn Sie beabsichtigen, diese Produkte in einen EAC-relevanten Markt (mit Ausnahme von Russland oder Weißrussland) zu importieren oder anzubieten.

Informationen zur Verpackung

<https://support.industry.siemens.com/cs/ww/de/view/109813875>

Information- and Downloadcenter (Kataloge, Broschüren,...)

<https://www.siemens.de/ic10>

Industry Mall (Online-Bestellsystem)

<https://mall.industry.siemens.com/mall/de/de/Catalog/product?mlfb=3SE2932-0AA20>

CAX-Online-Generator

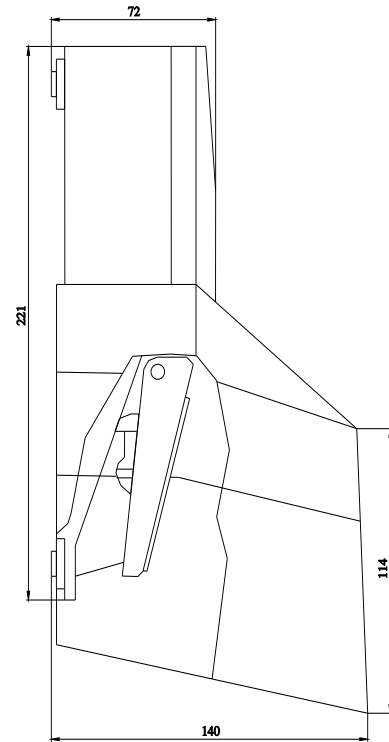
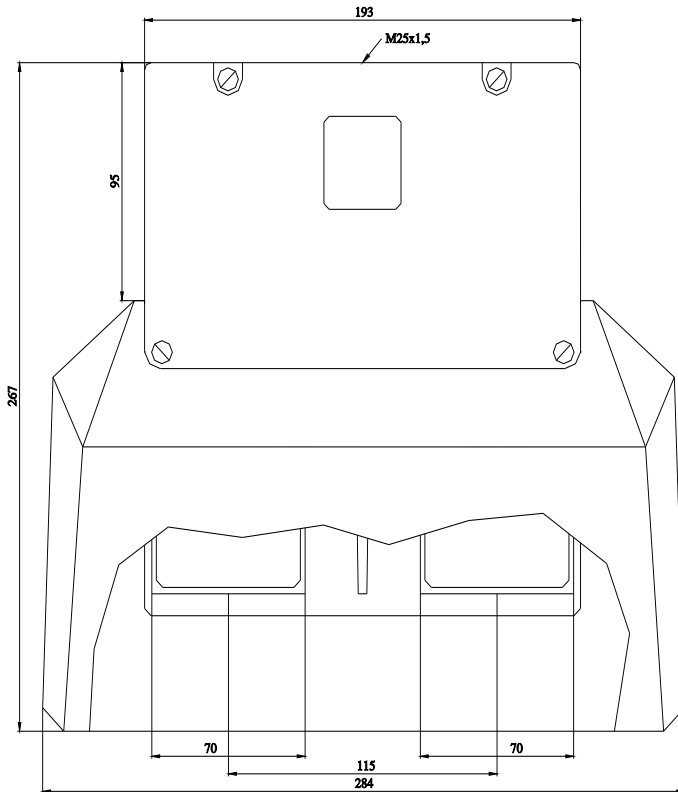
<http://support.automation.siemens.com/WW/CAXorder/default.aspx?lang=de&mlfb=3SE2932-0AA20>

Service&Support (Handbücher, Betriebsanleitungen, Zertifikate, Kennlinien, FAQs,...)

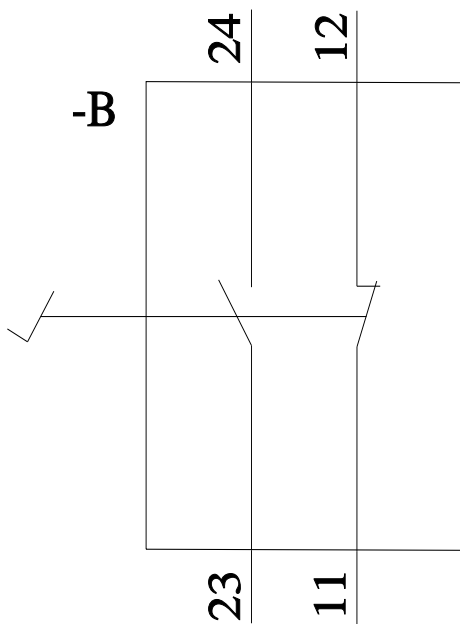
<https://support.industry.siemens.com/cs/ww/de/ps/3SE2932-0AA20>

Bilddatenbank (Produktfotos, 2D-Maßzeichnungen, 3D-Modelle, Geräteschaltpläne, EPLAN Makros, ...)

[http://www.automation.siemens.com/bilddb/cax\\_de.aspx?mlfb=3SE2932-0AA20&lang=de](http://www.automation.siemens.com/bilddb/cax_de.aspx?mlfb=3SE2932-0AA20&lang=de)



**Pedal 1**



**Pedal 2**

