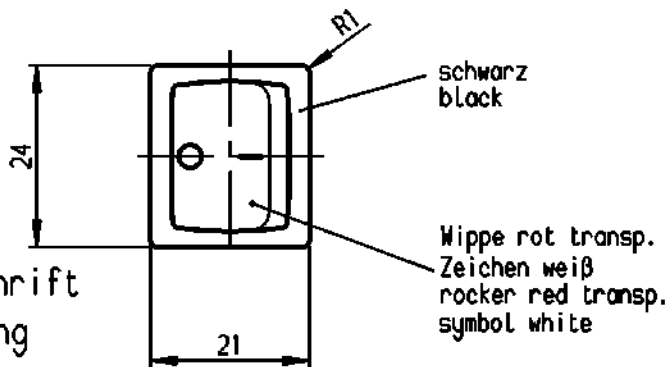
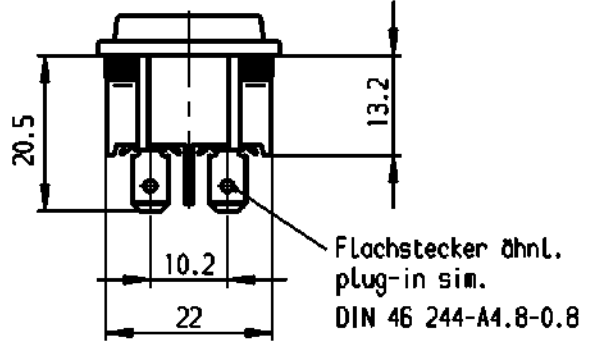
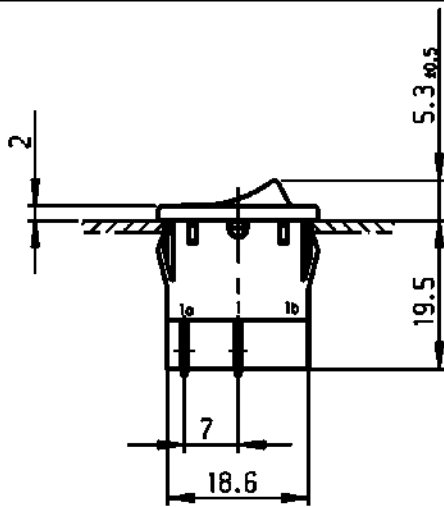


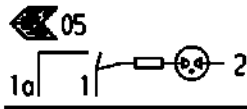
1	2	3	4
Empfohlener Ausschnitt für Rastbefestigung (Grat gegenüber Bestückungsseite) recommended cut-out for snap-in fixing (edge opposite to snap-in direction)	Wanddicke wall thickness	Ausschnittlänge Length of cut-out	Ausschnittbreite width of cut-out
	0.75 bis / to 1.25	19.2 -0.1	21.9 +0.1
	1.25 bis / to 2	19.4 -0.1	21.9 +0.1
	2 bis / to 3	19.8 -0.1	21.9 +0.1



VERTRAULICH-CONFIDENTIAL
 © Alle Rechte bei Marquardt, auch fuer den Fall von Schutzrechtsanmeldungen. Jede Verfuugungsbefugnis, wie Kopier- und Weitergaberecht, bei uns.
 © This document is the exclusive property of Marquardt. Without our consent, it may not be reproduced or given to third parties.

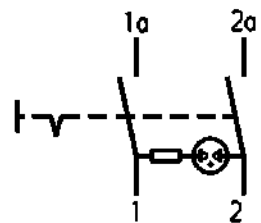
Aufschrift
Marking

Ⓜ
 1805.
 8(8)/250~5E4
 12(4)/250~
 5/70A 250V~
 T100/55



15A 125-250V AC
 3/4 HP 125V AC
 1 1/2 HP 250V AC
 R 149
 Herstelljahr/-woche nach DIN EN 60062
 date code of manufacture: year/week acc. to DIN EN 60062

Auf Verpackung:
on box: 0041.1656 G



Ausschalter 2-polig
 Glühlampe mit R_V für 110 - 230V~
 Für Geräte der Klasse II geeignet
 Wippe und Gehäuse VO-Material
 DPST

neon lamp with R_V for 110 - 230VAC
 suitable for appliances of class II
 rocker and housing VO-material

G=Konform nach IEC 60335-1:2001 Kap.30
 G=matching IEC 60335-1:2001 clause 30

Diese Unterlage ist geistiges Eigentum der Marquardt. Schutzvermerk nach DIN 34 beachten. Copyright reserved.

Allgemeintoleranzen/UNTOLERANCED DIMENSIONS				PROJECTION		Pause COPY	Blatt SHEET		Zeichn./DRAWING NO. K 1805.7112
Für Längen und Radien FOR LENGTHS AND RADII. ±	Aböße in mm für Nennmaßbereich in mm ALL DIMENSIONS ARE IN MILLIMETRES			Für Winkel FOR ANGLE			Original DIN	Maßstab SCALE	
	bis/UP TO 6	über/OVER 6 bis/UP TO 30	über/OVER 30	± 2°		A4	1:1		
d	54042	12.09.07 vor	i			0 10 20 30 mm			
c	46930	03.04.06 vor	h			gez./DRAWN BY 23.09.96 Hs gepr./CHECKED BY Kiz			
b	25986	24.03.98 sig	g			Ersatz für/REPLACEMENT OF			
a	24994	15.05.97 sig	f						
			e	62436	02.03.09 vor				
Ausg. ISSUE	Anderung REVISION	gez. DRAWN BY	Ausg. ISSUE	Anderung REVISION	gez. DRAWN BY				

MARQUARDT
 Marquardt, D-78604 Rietheim-Weilheim