

ALPHA-ZS, Zählertragplatte 375mm oben

Ausführung		
Produkt-Markename	ALPHA	
Produkt-Bezeichnung	Zubehör	
Ausführung des Produkts	Zählertragplatte	
Mechanischer Aufbau		
Nettogewicht	757 g	
Approbationen Zertifikate		
allgemeine Produktzulassung	Prüfbescheinigungen	Sonstige



[Typprüfbescheinigung/Werkzeugnis](#)

[Bestätigung](#)

Weitere Informationen

Informationen zur Verpackung

<https://support.industry.siemens.com/cs/ww/de/view/109813875>

Information- and Downloadcenter (Kataloge, Broschüren,...)

<http://www.siemens.de/lowvoltage/kataloge>

Industry Mall (Online-Bestellsystem)

<https://mall.industry.siemens.com/mall/de/de/Catalog/product?mlfb=8GS4007-5>

Service&Support (Handbücher, Betriebsanleitungen, Zertifikate, Kennlinien, FAQs,...)

<https://support.industry.siemens.com/cs/ww/de/ps/8GS4007-5>

Bilddatenbank (Produktfotos, 2D-Maßzeichnungen, 3D-Modelle, Geräteschaltpläne, ...)

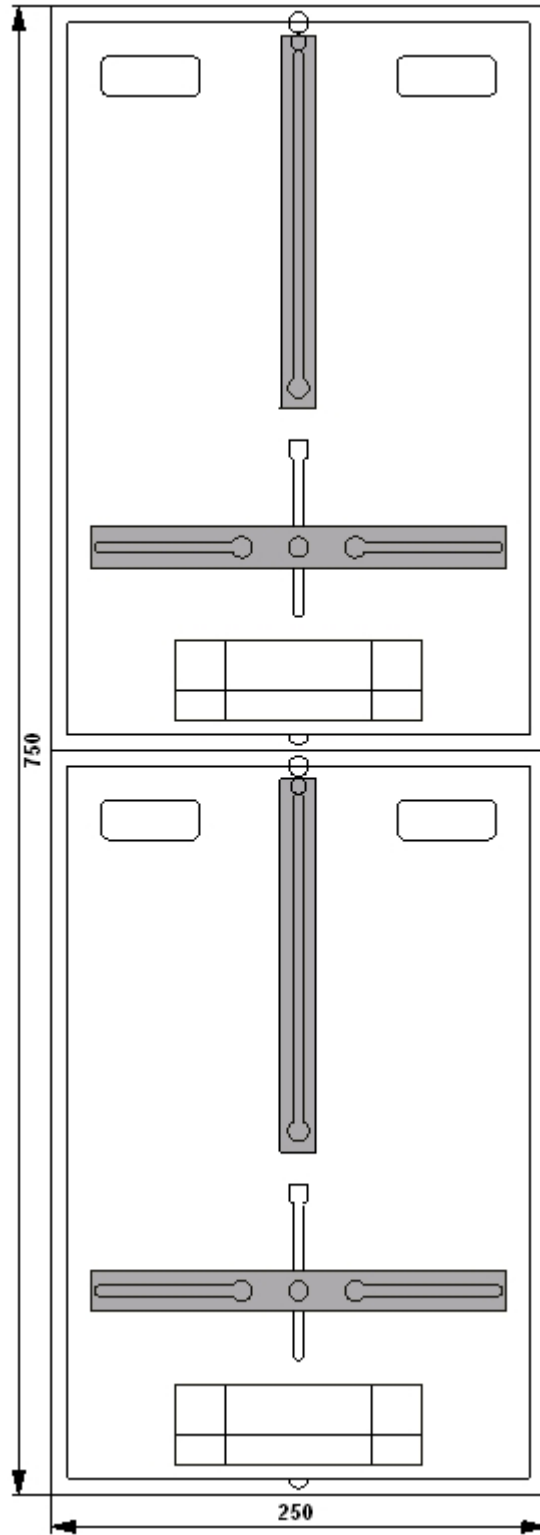
http://www.automation.siemens.com/bilddb/cax_de.aspx?mlfb=8GS4007-5

CAX-Online-Generator

<http://www.siemens.com/cax>

Ausschreibungstexte (Leistungsverzeichnisse)

<http://www.siemens.de/ausschreibungstexte>



letzte Änderung:

12.03.2021 

