

## Basiselement - MSTBVA 2,5/ 2-G-5,08 - 1755736

Please be informed that the data shown in this PDF Document is generated from our Online Catalog. Please find the complete data in the user's documentation. Our General Terms of Use for Downloads are valid (<http://download.phoenixcontact.com>)



basiselement, nominale stroom: 12 A, nominale spanning (III/2): 320 V, aantal polen: 2, rastermaat: 5,08 mm, kleur: groen, contactoppervlak: tin, montage: solderen

De afbeelding toont een 10-polige variant van het artikel

### Product Features

- uitvoeringen met en zonder zijwand
- andere stiftlengten op aanvraag
- steekrichting in het verlengde van en verticaal t.o.v. de printplaat
- standaard basiselement voor 320 V (III/2)

### Key commercial data

package_quantity	250
GTIN	4017918029319

### Technical data

#### Afmetingen

lengte	8,6 mm
rastermaat	5,08 mm
afm. a	5,08 mm
stiftafmetingen	1 x 1 mm
printgatdiameter	1,4 mm

#### Algemeen

artikelfamilie	MSTBVA 2,5/...-G
isolatiemateriaalgroep	I
teststootspanning (III/3)	4 kV
teststootspanning (III/2)	4 kV
teststootspanning (II/2)	4 kV
nominale spanning (III/3)	250 V
nominale spanning (III/2)	320 V
nominale spanning (II/2)	630 V
aansluiting overeenkomstig norm	EN-VDE
nominale stroom $I_N$	12 A
belastingsstroom maximaal	12 A
isolatiemateriaal	PA

# Basiselement - MSTBVA 2,5/ 2-G-5,08 - 1755736

## Technical data

### Algemeen

brandbaarheidsklasse volgens UL 94	V0
Kleur	groen
aantal polen	2

### classifications

#### eCl@ss

eCl@ss 4.0	272607xx
eCl@ss 4.1	27260701
eCl@ss 5.0	27260701
eCl@ss 5.1	27260701
eCl@ss 6.0	27260704
eCl@ss 7.0	27440402
eCl@ss 8.0	27440402

#### ETIM

ETIM 3.0	EC001121
ETIM 4.0	EC002637
ETIM 5.0	EC002637


#### UNSPSC

UNSPSC 6.01	30211810
UNSPSC 7.0901	39121409
UNSPSC 11	39121409
UNSPSC 12.01	39121409
UNSPSC 13.2	39121409

### approvals

CSA / UL Recognized / VDE Gutachten mit Fertigungsüberwachung / cUL Recognized / GOST / IECCE CB Scheme / GOST / CCA / cULus Recognized /

### Approval details

		
Usegroups	B	D
nominale spanning UN	300 V	300 V
nominale stroom IN	12 A	10 A
mm <sup>2</sup> /AWG/kcmil		

# Basiselement - MSTBVA 2,5/ 2-G-5,08 - 1755736

## approvals

**UL Recognized**

Usegroups	B	D
nominale spanning UN	300 V	300 V
nominale stroom IN	12 A	10 A
mm <sup>2</sup> /AWG/kcmil		

**VDE Gutachten mit Fertigungsüberwachung**

nominale spanning UN	250 V
nominale stroom IN	12 A
mm <sup>2</sup> /AWG/kcmil	

**cUL Recognized**

Usegroups	B	D
nominale spanning UN	300 V	300 V
nominale stroom IN	12 A	10 A
mm <sup>2</sup> /AWG/kcmil		

**GOST**

**IECEE CB Scheme**

nominale spanning UN	250 V
nominale stroom IN	12 A
mm <sup>2</sup> /AWG/kcmil	

**CCA**

nominale spanning UN	250 V
----------------------	-------

## Basiselement - MSTBVA 2,5/ 2-G-5,08 - 1755736

### approvals

nominale stroom IN	12 A
mm <sup>2</sup> /AWG/kcmil	



### accessories

#### Polarisatie-element

CR-MSTB - 1734401



---

#### klemmencodering gecodeerd

SK 5,08/3,8:FORTL.ZAHLEN - 0804293



---

#### blinddop

MSTB-BL - 1755477

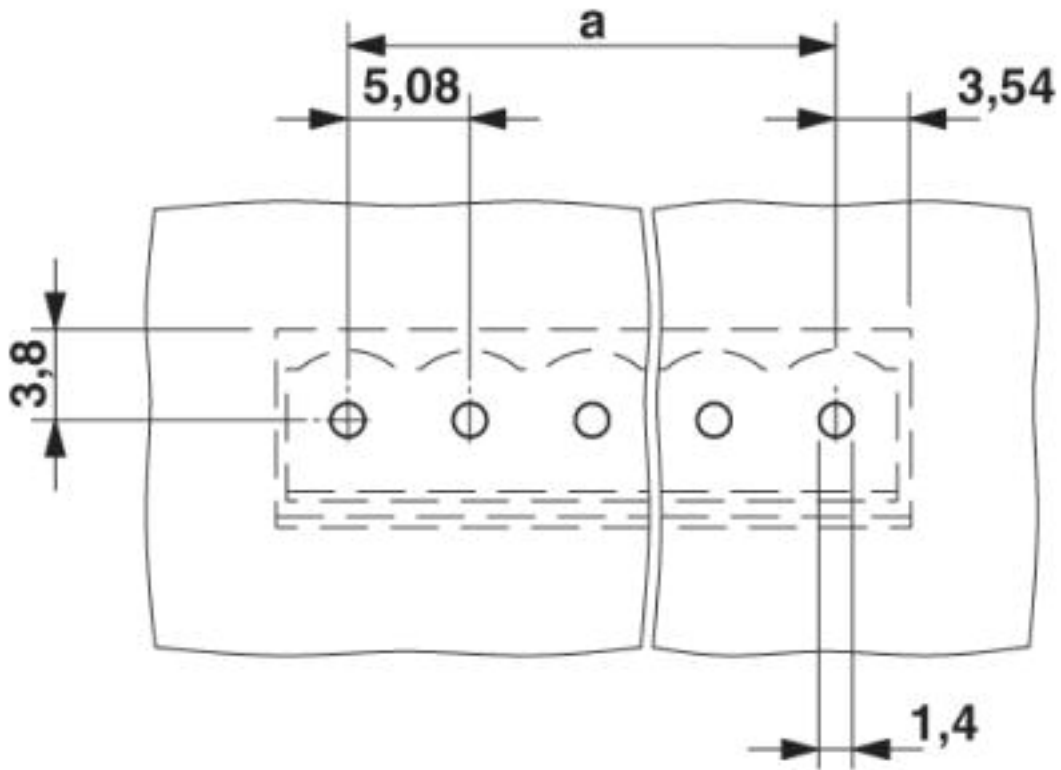


---

### Drawings

# Basiselement - MSTBVA 2,5/ 2-G-5,08 - 1755736

Boorsjabloon

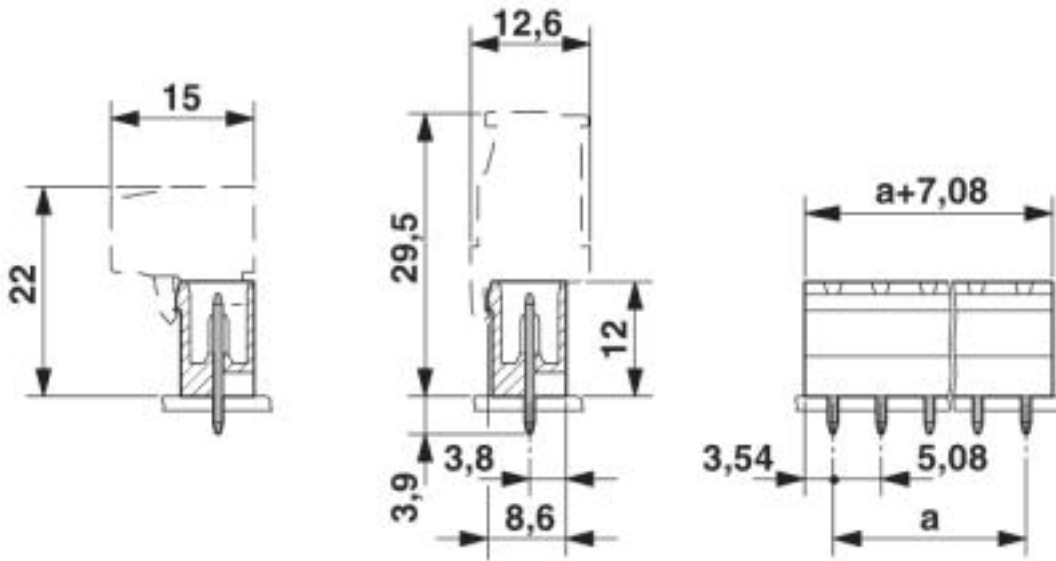


diagram

Type: TFKC 2,5/...-ST-5,08 met MSTBVA 2,5/...-G-5,08

# Basiselement - MSTBVA 2,5/ 2-G-5,08 - 1755736

Maatschets



© Phoenix Contact 2013 - all rights reserved  
<http://www.phoenixcontact.com>