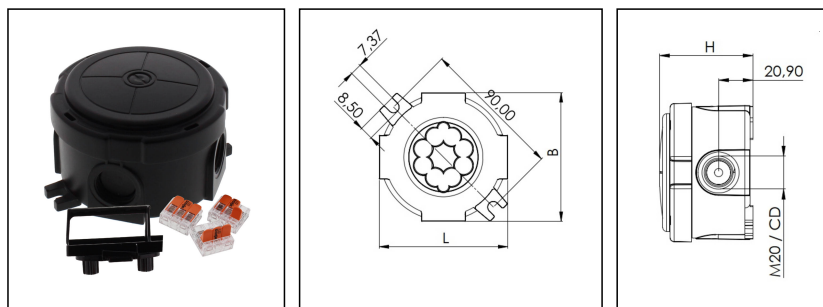


COMBI 304 / 3-221-413 BK

Abzweigkasten, rund Ø 82 x 57mm, Kunststoff, RAL 9005, mit WAGO Klemme



Produktabbildungen sind beispielhaft und können vom ausgewählten Produkt abweichen. Weitere Varianten und individuelle Anpassungen bieten wir Ihnen gern auf Anfrage an.



Material	Polypropylen
Material Dichtung	TPE
Einsatztemp. min	-30 °C
Einsatztemp. max	100 °C
Installationstemperatur	-5 °C - 60 °C
Schutzart	IP66 / IP67
Glühdrahtprüfung	750 °C
Spannung	400 V
Bemessungsquerschnitt	2,5 mm ²
Klemmen/Pole	4 mm ²
Befestigung	2 außenlieg. BefestigungsfüÙe
Ø Kabel min	3 mm
Ø Kabel max	12 mm
AußenmaÙe LxBxH	Ø 82 x 57mm
Typ Kabeleinführungen	M 20 x 1,5
Produktfarbe	RAL 9005
WISKA-Bestellnr.	10110636
Typ	COMBI 304 / 3-221-413 BK
Verpackungseinheit	5
ETIM-Klasse	EC002600

Zusatzinformation:

IP 66: bei Nutzung der Membraneinführung

IP 67: bei Nutzung der Gewindeinführung mit Hilfe einer ESKV

Ausstattung:

Ihr Kontakt:

WISKA Hoppmann GmbH

Kisdorfer Weg 28 · 24568 Kaltenkirchen · Germany

☎ +49-4191-508-0 · 📠 +49-4191-508-209

contact@wiska.de · www.wiska.com

- 4 M20 Membran- und Gewindeeinführungen
- inklusive Klemmenträger auf Schnellmontageplatte montiert +
- 3x WAGO 221-413 lose beigelegt

30.08.2021

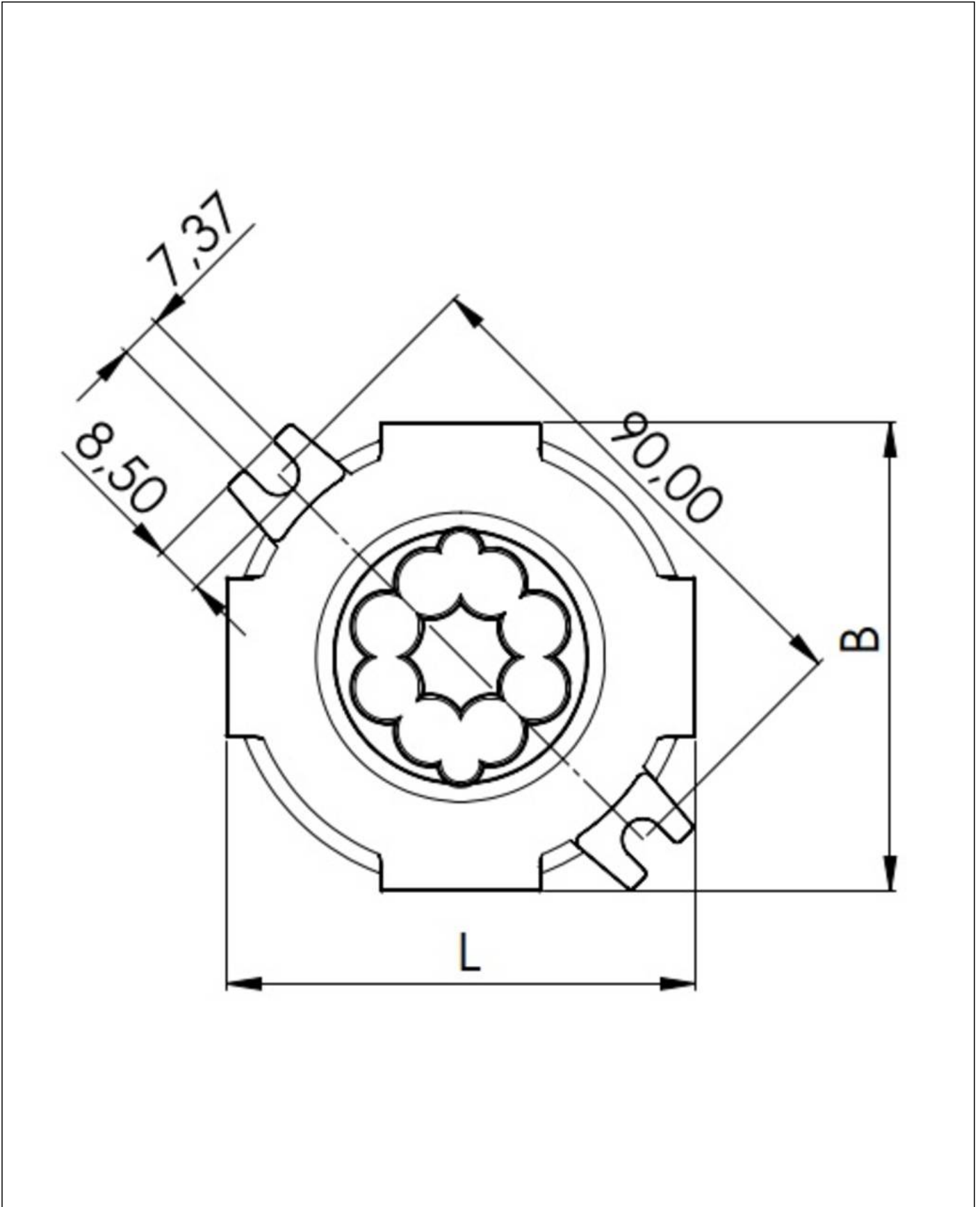
Ihr Kontakt:

WISKA Hoppmann GmbH

Kisdorfer Weg 28 · 24568 Kaltenkirchen · Germany

☎ +49-4191-508-0 · 📠 +49-4191-508-209

contact@wiska.de · www.wiska.com



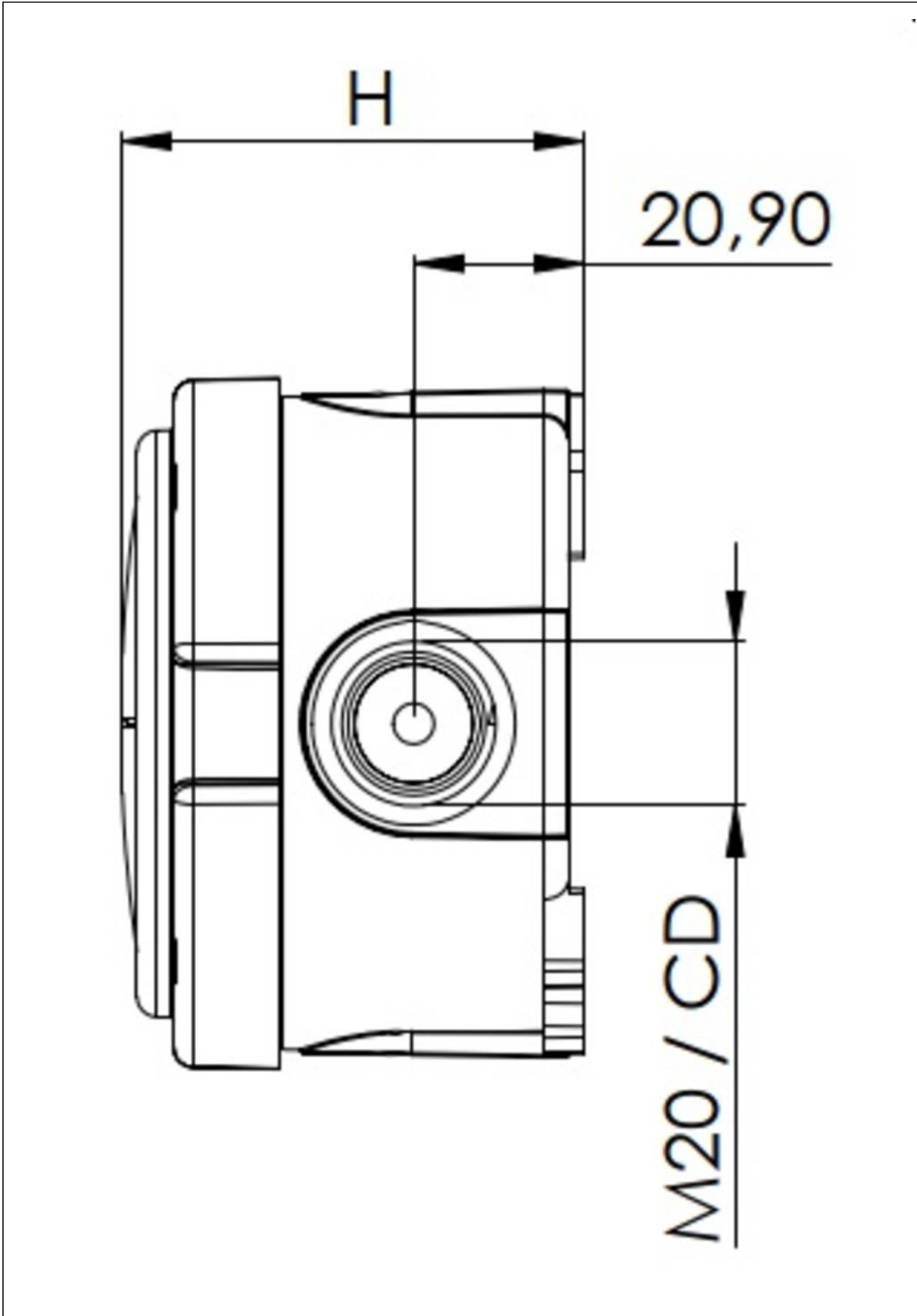
Ihr Kontakt:

WISKA Hoppmann GmbH

Kisdorfer Weg 28 · 24568 Kaltenkirchen · Germany

☎ +49-4191-508-0 · 📠 +49-4191-508-209

contact@wiska.de · www.wiska.com



Ihr Kontakt:
WISKA Hoppmann GmbH
Kisdorfer Weg 28 · 24568 Kaltenkirchen · Germany
☎ +49-4191-508-0 · 📠 +49-4191-508-209
contact@wiska.de · www.wiska.com