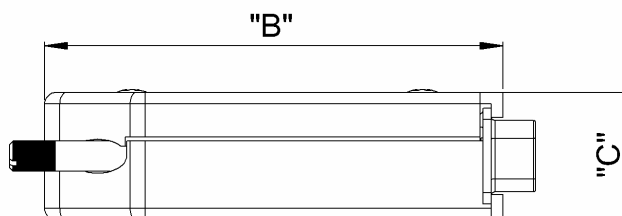
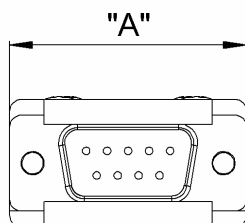


D-Sub Steckverbinder mit Käfigzugfederanschluss



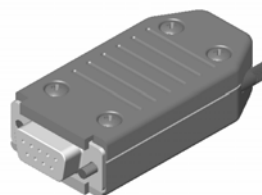
Mechanische Daten:

Abmessungen siehe Tabelle
Kunststoffgehäuse

- ABS schwarz
- oder ABS metallisiert
- Schraubverriegelung mit
2 x Rändelschraube 4/40 UNC,
- Kabelschelle

Gehäuse ABS	Gehäusemaße in mm		
	A	B	C
9-polig	31,00	60,00	16,60
15-polig	39,50	75,00	16,60
25-polig	53,00	75,00	16,60

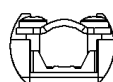
Leiteranschluß über Käfigzugfeder
Anschließbare Leitungen:
Aderquerschnitt: max. 0,5 mm²
Manteldurchmesser max. 10,5 mm



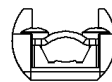
Elektrische Daten:

Spannungsfestigkeit: <= 100V
Stromtragfähigkeit: 1,2A
Prüfspannung: 1kV/mm
Nennspannung: <= 100V
Luft und Kriechstrecken: 0,5mm

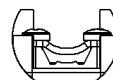
Klemmbereich Schirmschelle:



Schrauben 8 mm:
max. Klemm-
durchmesser: ca. 10,5 mm



Schrauben 6 mm:
max. Klemm-
durchmesser: ca 8 mm



Schrauben 6 mm:
min. Klemm-
durchmesser: ca. 3 mm

Schutzart IP 20

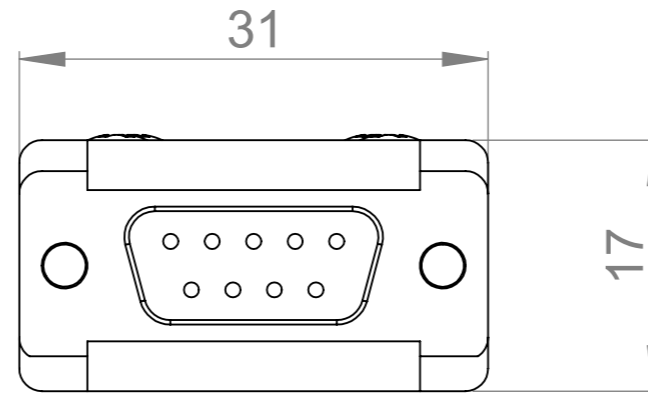
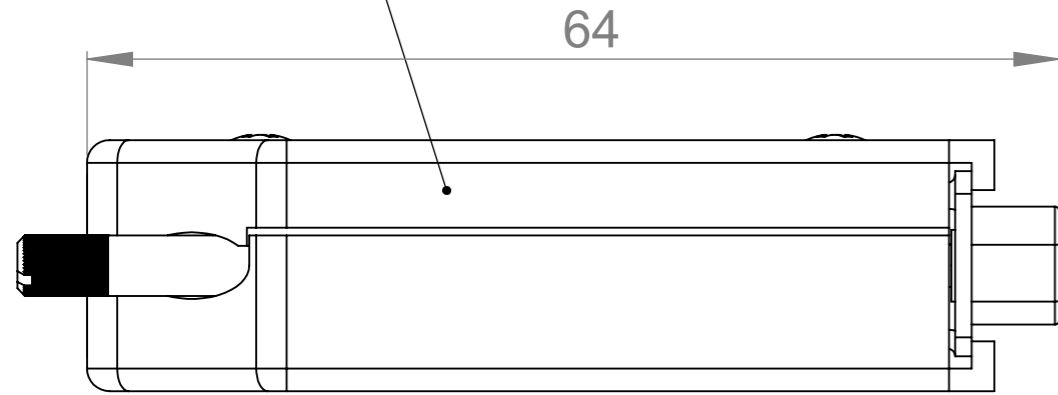
Brennbarkeitsklasse: UL 94HB

Einsatztemperaturbereich:
-20 °C bis + 85 °C

Gehäuse ABS	metallisiert (EMV-Variante)		Schwarz (standard)	
	Stift	Buchse	Stift	Buchse
9-polig	10015620	10015720	10015600	10015700
15-polig	10015820	10015920	10015800	10015900
25-polig	10016020	10016120	10016000	10016100

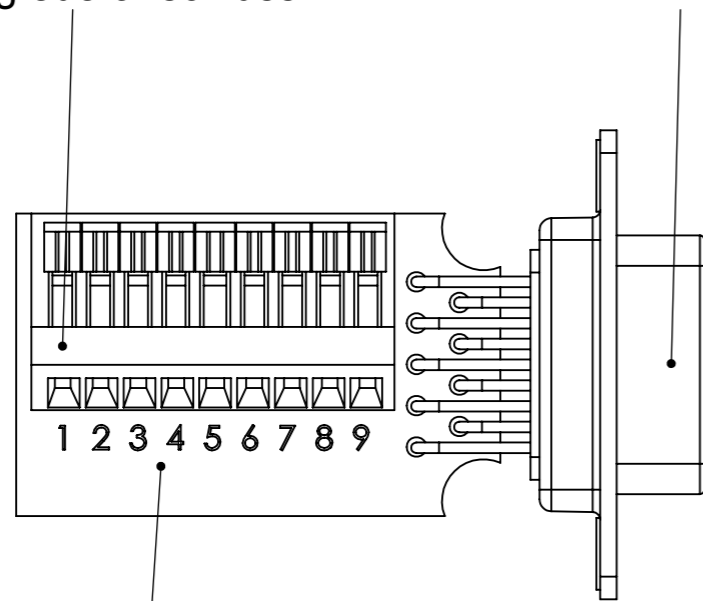
D-Sub Steckverbinder 9 polig Buchse, mit Käfigzugfederanschluss

Gehäuse Kunststoff metallisiert

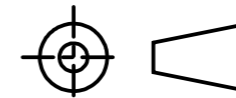
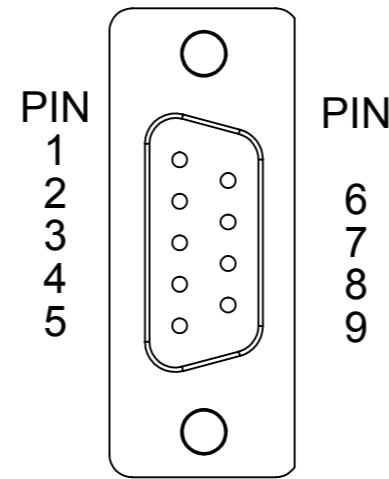


Käfigzugfederanschluss

D-Sub 9 polig Buchse



Platine



Inhalt 1 Stück bestehend aus

- 1x Leiterplatte bestückt
- 1x Steckergehäuse (2-teilig)
- 2x Rändelschraube 4/40 UNC
- 4x Schraube 2,5x12
- 2x Schraube 2,5x8
- 2x Schraube 2,5x6
- 1x Kabelschelle

Alle Maßangaben in Millimeter