

Verbraucherabzweig sicherungslos, Direktanlauf AC 400 V,  
 Baugröße S00 0,14...0,20 A DC 24 V Schraubanschluss für 60 mm  
 Sammelschienensysteme (erfüllt auch Zuordnungsart 1)  
 Zuordnungsart 2, I<sub>q</sub> = 150 kA 1S (Schütz)



<b>Produkt-Markename</b>	SIRIUS
<b>Produkt-Bezeichnung</b>	Direktstarter
<b>Ausführung des Produkts</b>	für 60-mm-Sammelschiene
<b>Produkttyp-Bezeichnung</b>	3RA21
<b>Hersteller-Artikelnummer</b>	
<ul style="list-style-type: none"> <li>• des mitgelieferten Schützes</li> <li>• des mitgelieferten Leistungsschalters</li> <li>• des mitgelieferten Sammelschienenadapters</li> <li>• des mitgelieferten Verbindungsbausteins</li> </ul>	<a href="#">3RT2015-1BB41</a> <a href="#">3RV2011-0BA10</a> <a href="#">8US1251-5DS10</a> <a href="#">3RA1921-1DA00</a>

Allgemeine technische Daten	
<b>Baugröße des Leistungsschalters</b>	S00
<b>Baugröße des Verbraucherabzweigs</b>	S00
<b>Isolationsspannung</b>	
<ul style="list-style-type: none"> <li>• bei Verschmutzungsgrad 3 bei AC Bemessungswert</li> </ul>	690 V
<b>Stoßspannungsfestigkeit Bemessungswert</b>	6 kV
<b>Schutzart IP</b>	
<ul style="list-style-type: none"> <li>• frontseitig</li> <li>• der Anschlussklemme</li> </ul>	IP20 IP20

<b>Schockfestigkeit</b>	
<ul style="list-style-type: none"> <li>gemäß IEC 60068-2-27</li> </ul>	6g / 11 ms
<b>mechanische Lebensdauer (Schaltspiele)</b>	
<ul style="list-style-type: none"> <li>des Schützes typisch</li> </ul>	30 000 000
<b>Zuordnungsart</b>	2
<b>Zündschutzart gemäß ATEX Produkt-Richtlinie 2014/34/EU</b>	Ex II (2) GD
Eignungsnachweis gemäß ATEX Produkt-Richtlinie 2014/34/EU	DMT 02 ATEX F 001

### Umgebungsbedingungen

<b>Umgebungstemperatur</b>	
<ul style="list-style-type: none"> <li>während Betrieb</li> </ul>	-20 ... +60 °C
<ul style="list-style-type: none"> <li>während Lagerung</li> </ul>	-50 ... +80 °C
<ul style="list-style-type: none"> <li>während Transport</li> </ul>	-50 ... +80 °C
<b>Temperaturkompensation</b>	-20 ... +60 °C
relative Luftfeuchte während Betrieb	10 ... 95 %

### Hauptstromkreis

<b>Polzahl für Hauptstromkreis</b>	3
<b>Ausführung des Schaltkontakts</b>	elektromechanisch
<b>einstellbarer Ansprechwert Strom des stromabhängigen Überlastauslösers</b>	0,14 ... 0,2 A
<b>Betriebsspannung</b>	
<ul style="list-style-type: none"> <li>Bemessungswert</li> </ul>	690 V
<ul style="list-style-type: none"> <li>bei AC-3 Bemessungswert maximal</li> </ul>	690 V
<b>Betriebsfrequenz Bemessungswert</b>	50 ... 60 Hz
<b>Betriebsstrom</b>	
<ul style="list-style-type: none"> <li>bei AC-3</li> </ul>	
<ul style="list-style-type: none"> <li>— bei 400 V Bemessungswert</li> </ul>	0,2 A
<b>Betriebsleistung</b>	
<ul style="list-style-type: none"> <li>bei AC-3</li> </ul>	
<ul style="list-style-type: none"> <li>— bei 400 V Bemessungswert</li> </ul>	60 W

### Steuerstromkreis/ Ansteuerung

<b>Spannungsart der Speisespannung</b>	DC
<b>Speisespannung bei DC</b>	
<ul style="list-style-type: none"> <li>Bemessungswert</li> </ul>	24 V
<b>Halteleistung der Magnetspule bei DC</b>	4 W

### Hilfsstromkreis

<b>Produkterweiterung Hilfsschalter</b>	Ja
---	----

### Schutz-/ Überwachungsfunktion

<b>Auslöseklasse</b>	CLASS 10
<b>Ausführung des Überlastauslösers</b>	thermisch (Bimetall)

## UL/CSA Bemessungsdaten

### Volllaststrom (FLA) für 3-phasigen Drehstrommotor

- bei 480 V Bemessungswert 0,2 A

## Kurzschluss-Schutz

### Produktfunktion Kurzschluss-Schutz

Ja

### Ausführung des Kurzschlussaüslöser

magnetisch

### bedingter Kurzschlussstrom (I<sub>q</sub>)

- bei 400 V gemäß IEC 60947-4-1 Bemessungswert 150 000 A

## Einbau/ Befestigung/ Abmessungen

### Einbaulage

senkrecht

### Befestigungsart

Zum Aufschnappen auf Sammelschienensystem 60 mm

### Höhe

200 mm

### Breite

45 mm

### Tiefe

155 mm

### einzuhaltender Abstand

- zu geerdeten Teilen
  - vorwärts 20 mm
  - rückwärts 0 mm
  - aufwärts 50 mm
  - seitwärts 20 mm
  - abwärts 10 mm
- zu spannungsführenden Teilen
  - vorwärts 20 mm
  - rückwärts 0 mm
  - aufwärts 50 mm
  - abwärts 10 mm
  - seitwärts 20 mm

## Anschlüsse/ Klemmen

### Ausführung des elektrischen Anschlusses

- für Hauptstromkreis Schraubanschluss

### Art der anschließbaren Leiterquerschnitte

- für Hauptkontakte
  - mehrdrätig 0,5 ... 4 mm<sup>2</sup>, 2x (0,75 ... 2,5 mm<sup>2</sup>)
- bei AWG-Leitungen für Hauptkontakte 2x (20 ... 16), nur für Schütz 2x (18 ... 14), 2x 12

### anschließbarer Leiterquerschnitt für Hauptkontakte

- feindrätig mit Aderendbearbeitung 0,5 ... 2,5 mm<sup>2</sup>

## Sicherheitsrelevante Kenngrößen





### B10-Wert




- bei hoher Anforderungsrate gemäß SN 31920 1 000 000

### Anteil gefahrbringender Ausfälle

## Approbationen/ Zertifikate

allgemeine Produktzulassung	Explosions- schutz	Konformitätserklärung			
 CSA	 UL		 ATEX	 EG-Konf.	<a href="#">Sonstige</a>

Prüfbescheinigungen	Marine / Schiffbau				
<a href="#">spezielle Prüfbescheinigungen</a>	<a href="#">Typprüfbescheinigung/Werkszeugnis</a>	 ABS	 BUREAU VERITAS	 LRS	 PRS

Marine / Schiffbau	Sonstige	Railway		
 RINA	 RMRS	 DNV-GL	<a href="#">Bestätigungen</a>	<a href="#">Schwingen / Schocken</a>

## Weitere Informationen

### Information- and Downloadcenter (Kataloge, Broschüren,...)

<https://www.siemens.de/ic10>

### Industry Mall (Online-Bestellsystem)

<https://mall.industry.siemens.com/mall/de/de/Catalog/product?mlfb=3RA2110-0BD15-1BB4>

### CAX-Online-Generator

<http://support.automation.siemens.com/WW/CAXorder/default.aspx?lang=de&mlfb=3RA2110-0BD15-1BB4>

### Service&Support (Handbücher, Betriebsanleitungen, Zertifikate, Kennlinien, FAQs,...)

<https://support.industry.siemens.com/cs/ww/de/ps/3RA2110-0BD15-1BB4>

### Bilddatenbank (Produktfotos, 2D-Maßzeichnungen, 3D-Modelle, Geräteschaltpläne, EPLAN Makros, ...)

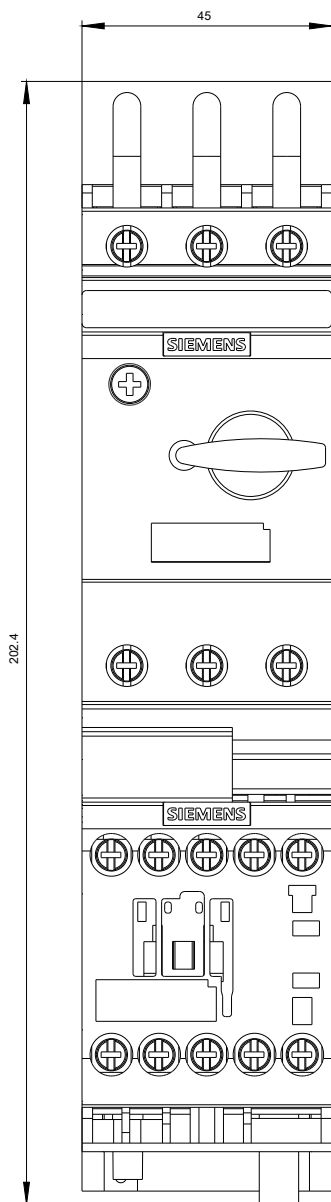
[http://www.automation.siemens.com/bilddb/cax\\_de.aspx?mlfb=3RA2110-0BD15-1BB4&lang=de](http://www.automation.siemens.com/bilddb/cax_de.aspx?mlfb=3RA2110-0BD15-1BB4&lang=de)

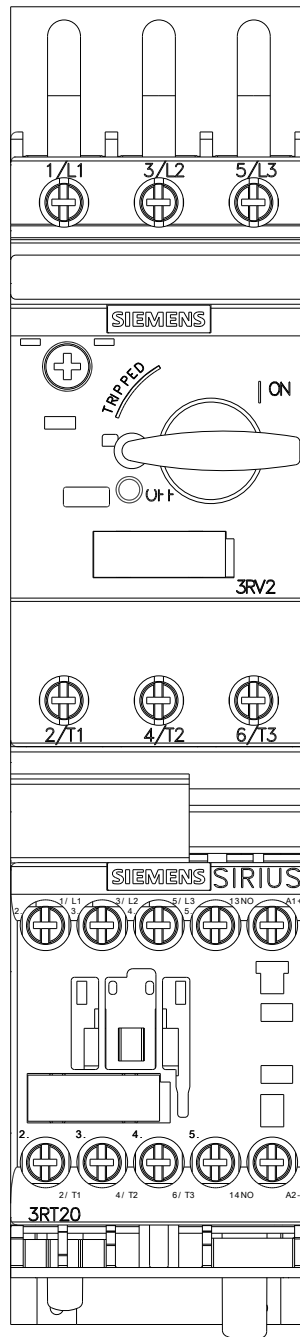
### Kennlinien: Auslöseverhalten, I<sup>2</sup>t, Durchlassstrom

<https://support.industry.siemens.com/cs/ww/de/ps/3RA2110-0BD15-1BB4/char>

### Weitere Kennlinien (z. B. Elektrische Lebensdauer, Schalthäufigkeit)

<http://www.automation.siemens.com/bilddb/index.aspx?view=Search&mlfb=3RA2110-0BD15-1BB4&objecttype=14&gridview=view1>







letzte Änderung:

19.11.2020