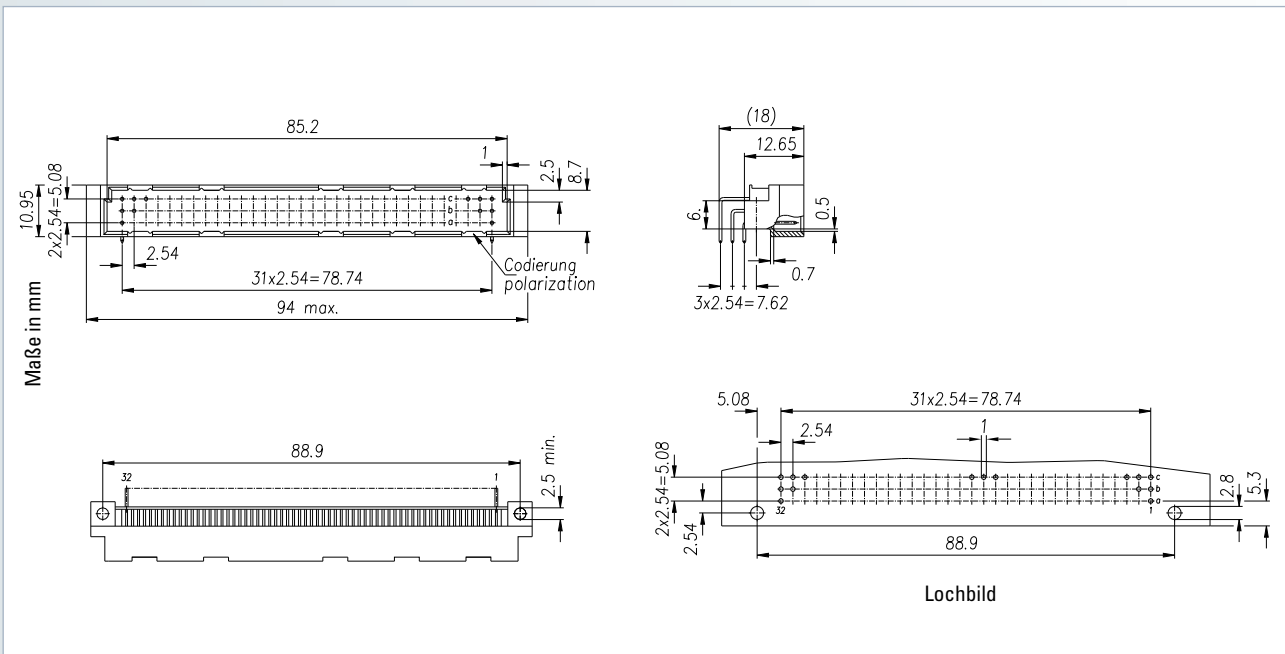


Steckverbinder nach DIN 41612 / IEC 60603-2

Bauform C

Messerleiste



| Polzahl | Belegungsbild | Einpresstechnik – Gütestufe II | | | |
|---------|---------------|--------------------------------|--|-----------|-----------|
| | | Anschlusslänge | | | |
| | | Artikelnummer | | | |
| 32 | | | | 103-60014 | 103-65015 |
| 48 | | | | 103-60044 | 103-65045 |
| 64 | | | | 103-60054 | 103-65055 |
| 96 | | | | 103-60064 | 103-65065 |

| | | |
|--|--|---|
| Zubehör <ul style="list-style-type: none"> – Einpresswerkzeug (siehe S. 206) – Gegenhalter (siehe S. 207) – Kodierungszubehör (siehe S. 160) | Auf Anfrage <ul style="list-style-type: none"> – Gütestufen I + III oder kundenspezifisch – Sonderlänge | Optionen <ul style="list-style-type: none"> – Sonderbestückung (siehe S. 162) |
| Hinweis <ul style="list-style-type: none"> – * Steckzone Gütestufe II | | |



| Polzahl | Belegungsbild | Löttechnik Gütestufe II | | | THTR* Gütestufe II |
|---------------|---------------|----------------------------|-----------|-----------|-----------------------|
| | | Anschlusslänge | | | |
| | | | | | |
| Artikelnummer | | | | | |
| 32 | | 103-40014 | 103-40015 | 103-40194 | 103-40014TH |
| 48 | | 103-40024 | 103-40025 | 103-40144 | 103-40024TH |
| 64 | | 103-40034 | 103-40035 | 103-40154 | 103-40034TH |
| 96 | | 103-40064 | 103-40065 | 103-40174 | 103-40064TH |

Zubehör

– Kodierungszubehör (siehe S. 160)

Auf Anfrage

- Gütestufen I + III oder kundenspezifisch
- Sonderlänge
- weitere Anschlusslängen in THTR Technik

Optionen

- Board-Lock (siehe S. 159)
- Sonderbestückung (siehe S. 162)

Hinweis

– * THTR (Through Hole Technology Reflow)