

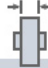
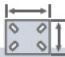
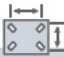





## Ficha técnica

### Rueda B-PGI 1-0017

| Codigo |  |  |  | Tipo cojinete<br>Eje |  |  |  |  |  |
|--------|---|---|---|----------------------|---|--|---|---|---|
| 1-0017 | 60  | 25  | 18  | —                    | -   | -  | 10  | 78  | 53  |



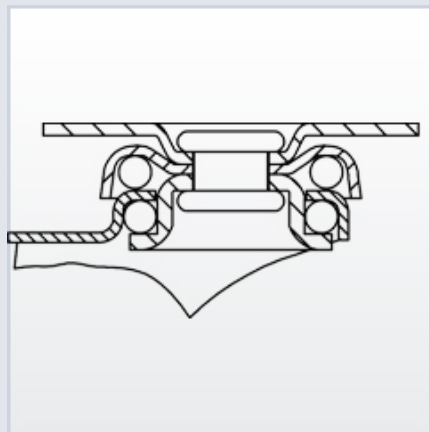
#### Características

Fabricada con chapa de acero embutida hasta 2 mm de espesor.  
Soporte con rodamiento a bolas.  
Acabado cincado.  
Ruedas de goma de 50 y 60 de diámetro con protectores incluidos de serie.  
Fabricadas según normas europeas EN 12528.

#### Datos técnicos

**Diámetro:** 60 mm  
**Carga:** 25 kg  
**Tipo de cojinete:** Cojinete Liso  
**Ancho de Banda de rodadura:** 18 mm  
**Diámetro agujero pasante:** 10 mm  
**Altura total:** 78 mm  
**Radio de giro:** 53 mm

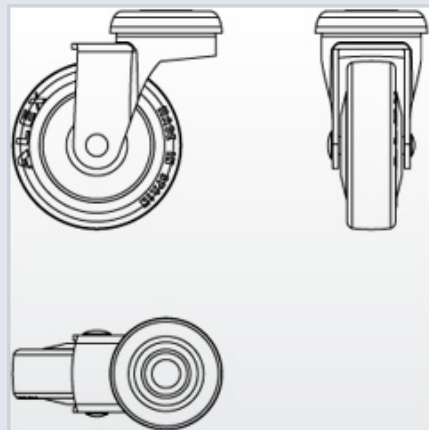
#### Archivos CAD



#### Rueda

**PGI (Goma)**  
Núcleo de poliamix y banda de goma gris  
**Rango de temperatura:** -20° ÷ +60°

#### Productos relacionados



Codigo: 1-0552