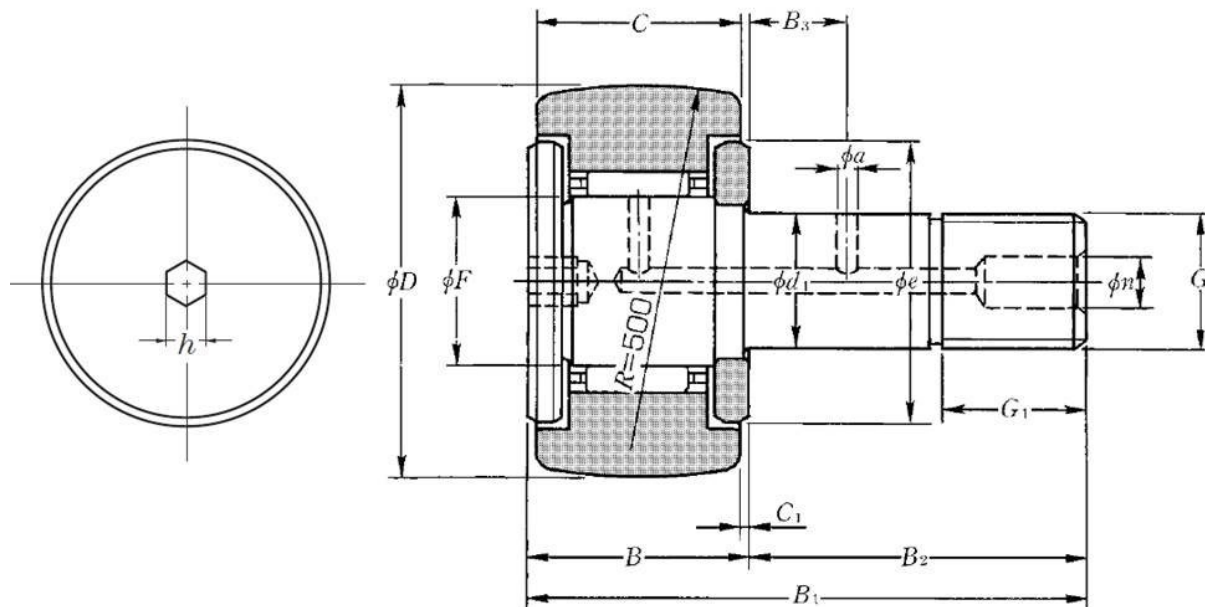


**Technisches Datenblatt**

**KR62H**

Kurvenrolle, mit Achse

**Anzeigen**



## Technische Eigenschaften

<b>D</b>	62 mm
<b>d1</b>	24 mm
<b>C</b>	29 mm
<b>F</b>	30 mm
<b>B</b>	30,5 mm
<b>B1</b>	80 mm
<b>B2</b>	49,5 mm
<b>G</b>	M24X1.5
<b>G1</b>	25 mm
<b>B3</b>	11 mm
<b>C1</b>	0,8 mm
<b>n</b>	8 mm
<b>a</b>	4 mm
<b>e</b>	44 mm
<b>h</b>	8 mm
<b>R</b>	500 mm
<b>Dw</b>	2,5 mm
<b>Lw</b>	20,8 mm
<b>Max. Anzugsmoment</b>	178 Nm
<b>Wälzlager mit/ohne Käfig</b>	Avec
<b>Radiallagerluftklasse</b>	CN
<b>Präzisionsklasse</b>	P0
<b>Masse</b>	0,79 kg
<b>Marke</b>	NTN

## Produktleistung

<b>Cr</b>	28,9 kN
<b>C0r</b>	55 kN
<b>Charge de la piste sphérique de galet</b>	6,95 kN
<b>Nlim (Fett)</b>	5.000 Tr/min
<b>Nlim (Öl)</b>	6.500 Tr/min
<b>Min Betriebstemperatur, Tmin</b>	-20 °C
<b>Max Betriebstemperatur, Tmax</b>	120 °C
<b>Käfig charakteristische Frequenz, FTF</b>	0,46 Hz
<b>Wälzkörper charakteristische Frequenz, BPFO</b>	12,92 Hz
<b>Außenring charakteristische Frequenz, BPFO</b>	12 Hz
<b>Innenring charakteristische Frequenz, BPFI</b>	14 Hz