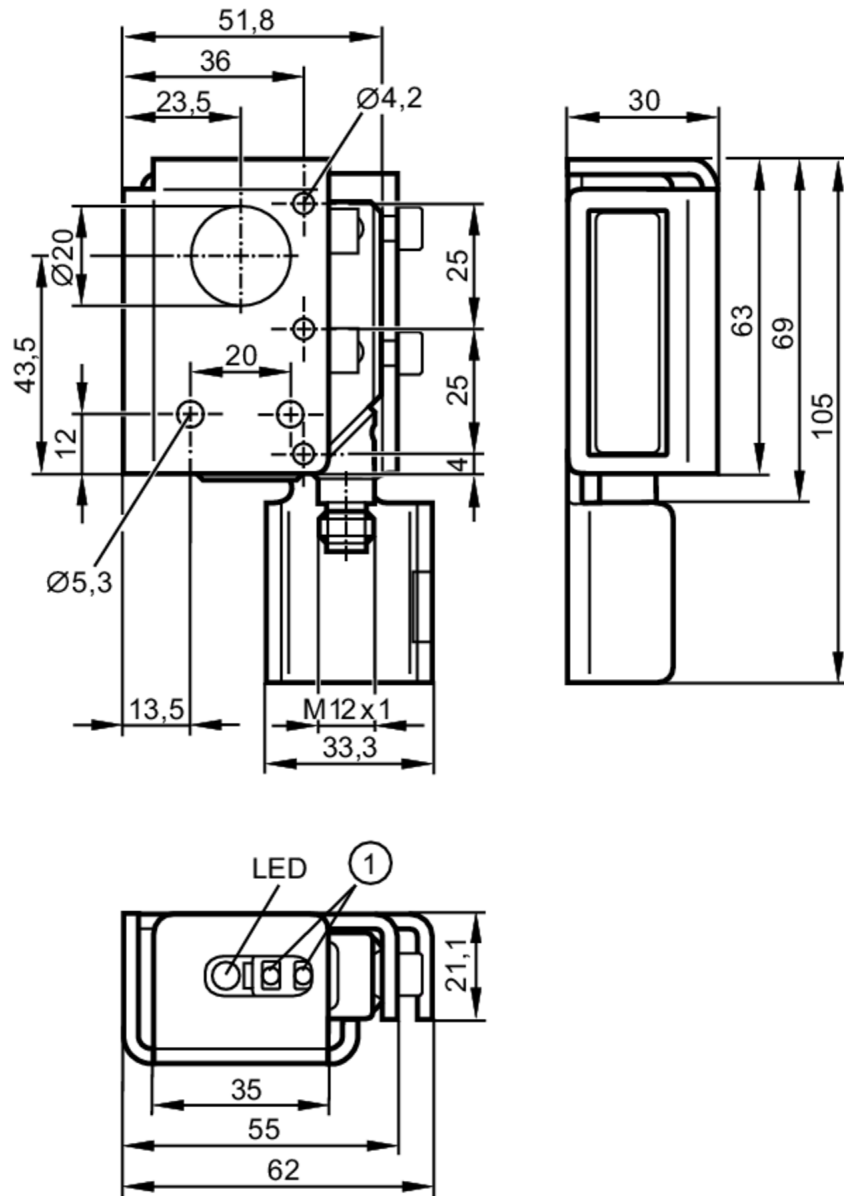


O5S51A



Einweglichtschränke Sender

O5S-OOKG/US100/3D



1 Programmierkasten



Produktmerkmale

Lichtart	Rotlicht
Gehäuse	Quaderförmig
Abmessungen [mm]	105 x 30 x 62

Einsatzbereich



Funktionsprinzip	Einweglichtschränke
------------------	---------------------

O5S51A



Einweglichtschranke Sender

O5S-OOKG/US100/3D

Elektrische Daten		
Betriebsspannung [V]		10...30 DC; (außerhalb des Ex-Bereichs: 10...36)
Stromaufnahme [mA]		20
Schutzklasse		III
Verpolungsschutz		ja
Lichtart		Rotlicht
Erfassungsbereich		
Sender / Empfänger		Sender
Reichweite [m]		< 25
Reich-/Tastweite einstellbar		nein
Max. Lichtfleckdurchmesser [mm]		625
Umgebungsbedingungen		
Umgebungstemperatur [°C]		-10...50
Hinweis zur Umgebungstemperatur		außerhalb des Ex-Bereichs: -25...60
Schutzart		IP 65
Zulassungen / Prüfungen		
ATEX Gerätekenzeichnung		 II 3D Ex tc IIIC T105°C Dc X
EMV		EN 60947-5-2
MTTF [Jahre]		617
Mechanische Daten		
Gewicht [g]		336,8
Gehäuse		Quaderförmig
Abmessungen [mm]		105 x 30 x 62
Werkstoffe		Gehäuse: PA; Frontrahmen: Edelstahl; Bedienfeld: TPU; Schutzbügel: Edelstahl
Optikwerkstoff		PMMA
Ausrichtung Optik		seitliche Optik
Anzeigen / Bedienelemente		
Anzeige	Betrieb	1 x LED, grün
Bemerkungen		
Verpackungseinheit		1 Stück
Elektrischer Anschluss		
Steckverbindung: 1 x M12		
		

O5S51A



Einweglichtschränke Sender

O5S-00KG/US100/3D

Anschluss

