



S30B-2011DA

S300 Professional

SICHERHEITS-LASERSCANNER

SICK
Sensor Intelligence.



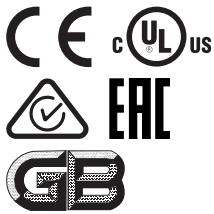
Bestellinformationen

Typ	Artikelnr.
S30B-2011DA	1026822

Der Systemstecker ist separat zu bestellen! Details siehe "Zubehör".

Weitere Geräteausführungen und Zubehör → www.sick.com/S300_Professional

Systemstecker nicht im Lieferumfang enthalten



Technische Daten im Detail

Merkmale

Schutzfeldreichweite	2 m
Warnfeldreichweite	8 m (bei 15 % Remission)
Entfernungsmessbereich	30 m
Art des Feldsatzes	Tripelfeldsätze
Anzahl Feldsätze	8
Anzahl Felder	24
Anzahl Überwachungsfälle	32 ¹⁾
Scanwinkel	270°
Auflösung (konfigurierbar)	30 mm, 40 mm, 50 mm, 70 mm
Winkelauflösung	0,5°
Ansprechzeit	80 ms ²⁾
Schutzfeldzuschlag	100 mm
Anzahl Mehrfachauswertungen	2 ... 16, konfigurierbar
Verzögerung des automatischen Rücksetzens	2 s ... 60 s, konfigurierbar

¹⁾ In Kombination mit zusätzlichem statischem Eingang via EFI oder Nutzung der dynamischen Eingänge am Gerät. Sonst acht.

²⁾ Abhängig von Basisansprechzeit und Mehrfachauswertung.

Sicherheitstechnische Kenngrößen

Typ	Typ 3 (IEC 61496)
Sicherheits-Integritätslevel	SIL2 (IEC 61508) SILCL2 (EN 62061)
Kategorie	Kategorie 3 (EN ISO 13849)

Performance Level	PL d (EN ISO 13849)
PFH_D (mittlere Wahrscheinlichkeit eines Gefährdungsbringenden Ausfalls pro Stunde)	8,0 x 10 ⁻⁸ (EN ISO 13849)
T_M (Gebrauchsdauer)	20 Jahre (EN ISO 13849)
Sicherer Zustand im Fehlerfall	Mindestens ein OSSD befindet sich im AUS-Zustand.

Funktionen

Wiederanlaufsperr	✓
Schützkontrolle (EDM)	✓
Mehrfachauswertung	✓
Überwachungsfallumschaltung	✓
Statische Schutzfeldumschaltung	✓
Dynamische Schutzfeldumschaltung	✓
Kontur als Referenz	✓
Integrierter Konfigurationspeicher	✓
Messdatenausgabe	✓, über RS-422
Sichere SICK-Gerätekommunikation über EFI	✓

Schnittstellen

Anschlussart	Systemstecker mit oder ohne Anschlussleitung
Universal-I/Os	5 ¹⁾
Eingänge	
Schützkontrolle (EDM)	1 ²⁾
Rücksetzen/Wiederanlauf	1 ²⁾
Statische Steuereingänge	3 ³⁾
Statische Steuereingänge mit EFI	5 ⁴⁾
Dynamische Steuereingänge (Inkrementalgeber)	2 ⁵⁾
Stand-by	1
Ausgänge	
OSSD-Paare	1
Meldeausgänge	3 ⁶⁾
Art der Konfiguration	PC mit CDS (Konfigurations- und Diagnosesoftware)
Konfigurations- und Diagnoseschnittstelle	RS-232
Übertragungsrate	38,4 kBaud
Datenschnittstelle	RS-422
Übertragungsrate	≤ 500 kBaud

¹⁾ Frei programmierbar, z. B. Schützkontrolleneingang, Reseteingang, Verschmutzungswarnung, Rücksetzen erforderlich.

²⁾ Verfügbarkeit abhängig von der Konfiguration der Universal-I/Os.

³⁾ 2+1; zusätzlicher Eingang steht nur zur Verfügung, wenn Rücksetzen und Rücksetzen erforderlich nicht verwendet werden.

⁴⁾ In Kombination mit einem EFI-Gerät (Flexi Soft oder EFI-Gateway) stehen fünf statische Steuereingänge zur Verfügung. Sonst drei.

⁵⁾ Zwei der statischen Steuereingänge können wahlweise dynamisch oder statisch verwendet werden.

⁶⁾ Frei programmierbar, z. B. Warnfeld, Verschmutzung, Rücksetzen erforderlich.

⁷⁾ Geeignete EFI-Gateways finden Sie als Zubehör im Bereich Anschluss- und Technik unter Module und Gateways.

Sichere SICK-Gerätekommunikation über EFI	
Übertragungsrate	≤ 500 kBaud
Leitungslänge	≤ 50 m
Leiterquerschnitt	0,22 mm ²
Feldbus, industrielles Netzwerk	
Integration über EFI-Gateways	CANopen ⁷⁾ Ethernet PROFIBUS DP PROFIBUS PROFI-safe PROFINET PROFI-safe

¹⁾ Frei programmierbar, z. B. Schützkontrolleingang, Reseteingang, Verschmutzungswarnung, Rücksetzen erforderlich.

²⁾ Verfügbarkeit abhängig von der Konfiguration der Universal-I/Os.

³⁾ 2+1; zusätzlicher Eingang steht nur zur Verfügung, wenn Rücksetzen und Rücksetzen erforderlich nicht verwendet werden.

⁴⁾ In Kombination mit einem EFI-Gerät (Flexi Soft oder EFI-Gateway) stehen fünf statische Steuereingänge zur Verfügung. Sonst drei.

⁵⁾ Zwei der statischen Steuereingänge können wahlweise dynamisch oder statisch verwendet werden.

⁶⁾ Frei programmierbar, z. B. Warnfeld, Verschmutzung, Rücksetzen erforderlich.

⁷⁾ Geeignete EFI-Gateways finden Sie als Zubehör im Bereich Anschlusstechnik unter Module und Gateways.

Elektrische Daten

Schutzklasse	II (EN 50178) EN 60950
Versorgungsspannung U_v	24 V DC (16,8 V DC ... 30 V DC)
Stromaufnahme	≤ 0,33 A ¹⁾ ≤ 1,7 A ²⁾
Ausgänge	
Sicherheitsausgänge (OSSDs)	2 x 250 mA
Meldeausgänge	3 x 100 mA ³⁾

¹⁾ Bei 24 V DC ohne Ausgangslast.

²⁾ Bei 24 V DC mit maximaler Ausgangslast.

³⁾ Frei programmierbar, z. B. Warnfeld, Verschmutzung, Rücksetzen erforderlich.

Mechanische Daten

Abmessungen (B x H x T)	102 mm x 152 mm x 106 mm
Gewicht	1,2 kg
Gehäusematerial	Aluminiumdruckguss
Gehäusefarbe	RAL 1021 (rapsgelb)
Material der Optikhaube	Polycarbonat
Oberfläche der Optikhaube	Außenseite kratzfest beschichtet

Umgebungsdaten

Schutzart	IP65 (EN 60529)
Betriebsumgebungstemperatur	-10 °C ... +50 °C
Lagertemperatur	-25 °C ... +50 °C
Schwingfestigkeit	5 g, 10 Hz ... 150 Hz (IEC 61496) IEC 61496-3
Schockfestigkeit	
Dauerschock	10 g, 16 ms (IEC 61496) IEC 61496-3

Sonstige Angaben

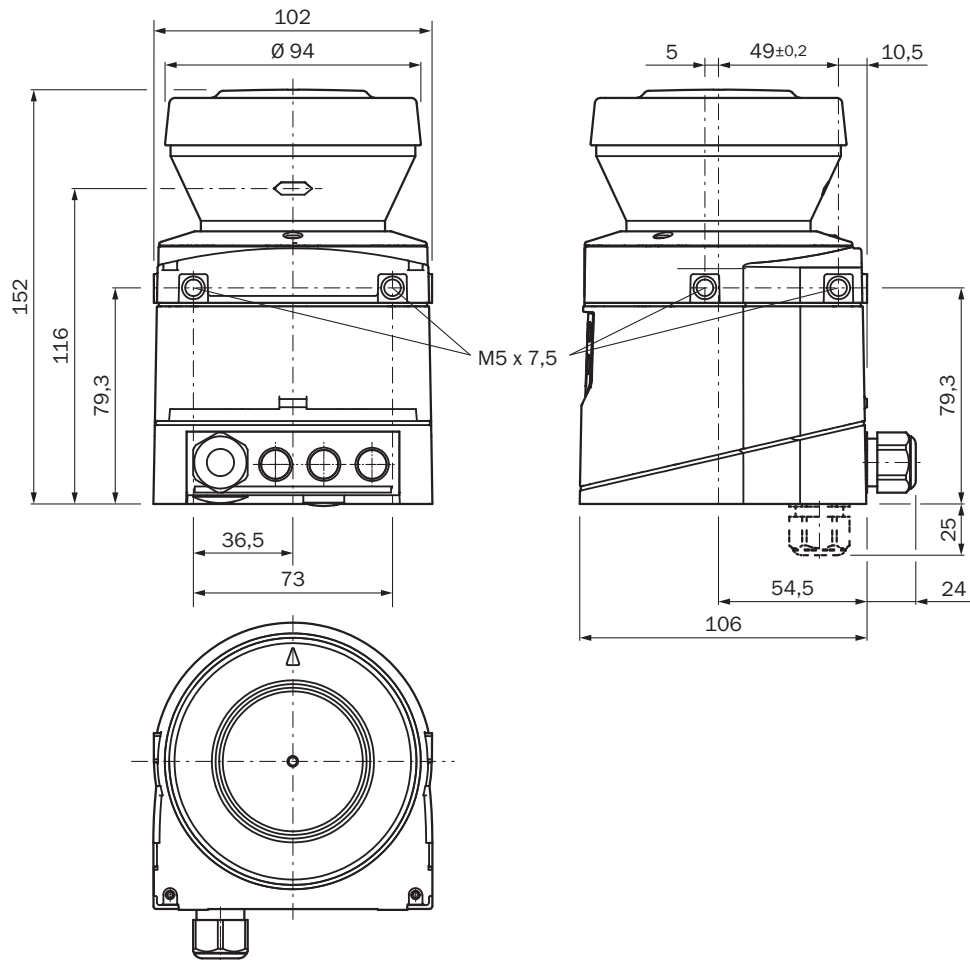
Lichtart	Gepulste Laserdiode
Wellenlänge	905 nm
Detektierbare Remission	1,8 % ... > 1.000 %, Reflektoren
Laserklasse	1 (21 CFR 1040.10 und 1040.11, IEC 60825-1)

Klassifikationen

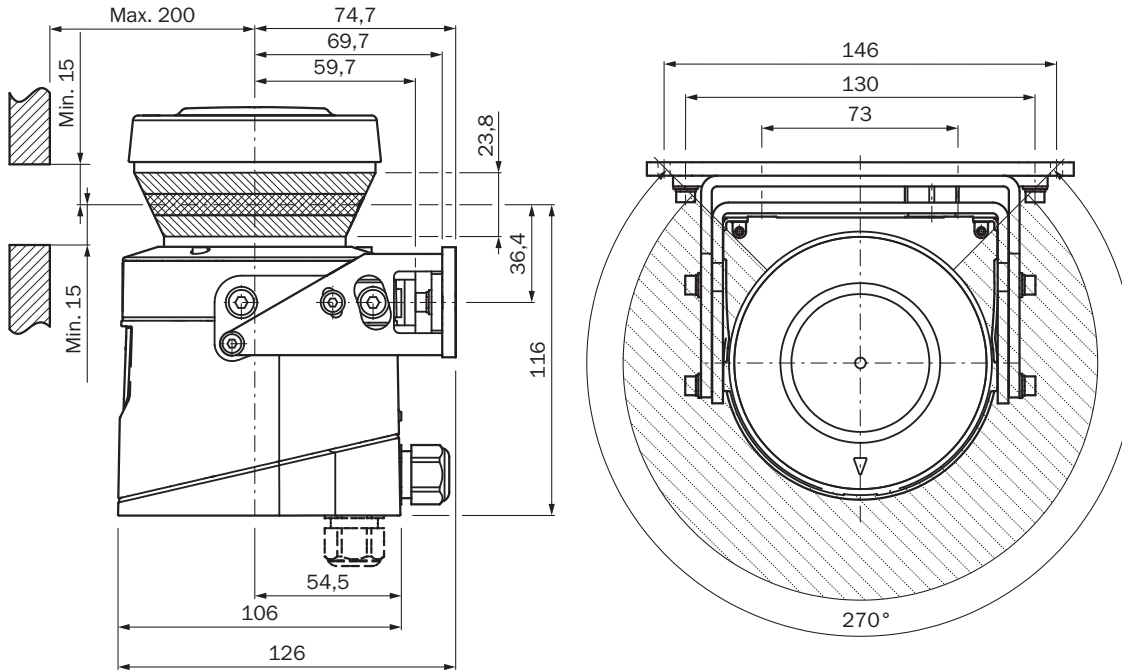
ECl@ss 5.0	27272705
ECl@ss 5.1.4	27272705
ECl@ss 6.0	27272705
ECl@ss 6.2	27272705
ECl@ss 7.0	27272705
ECl@ss 8.0	27272705
ECl@ss 8.1	27272705
ECl@ss 9.0	27272705
ETIM 5.0	EC002550
ETIM 6.0	EC002550
UNSPSC 16.0901	39121528

Maßzeichnung (Maße in mm)

Laserscanner

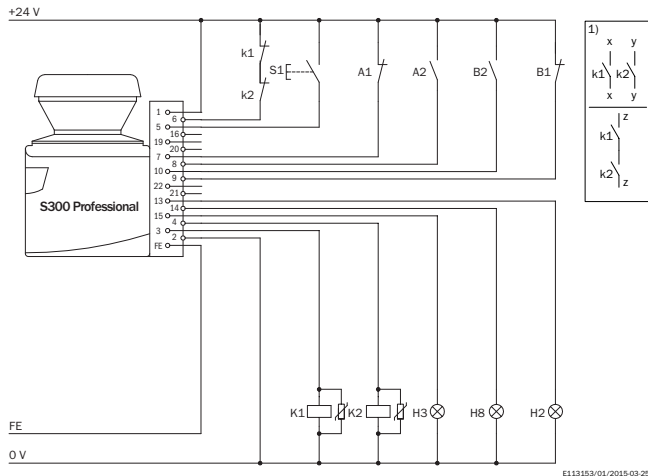


Ursprung der Scan-Ebene



Schaltungsbeispiel

S300 Professional: Schutzfeldumschaltung mit zwei statischen Eingängen

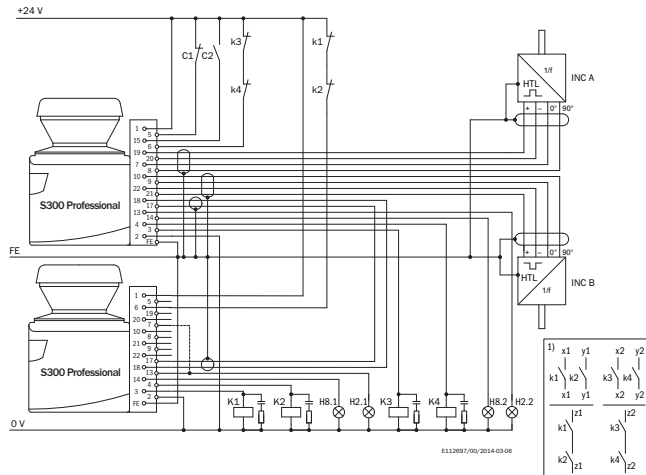


S300 Professional in Verbindung mit Relais/Schützen
 Betriebsart: mit Wiederanlaufsperrung und Schützkontrolle
 Schutzfeldumschaltung durch die Steuereingänge IN A und IN B

Bemerkungen

¹⁾ Ausgangskreise: Diese Kontakte sind in der Steuerung so einzubinden, dass bei geöffnetem Ausgangskreis der Gefahr bringende Zustand aufgehoben wird. Bei den Kategorien 4 und 3 muss diese Einbindung zweikanalig (x-, y-Pfade) erfolgen. Das einkanalige Einfügen in die Steuerung (z-Pfad) ist nur bei einkanaliger Steuerung und unter Berücksichtigung der Risikoanalyse möglich.

Schutzfeldumschaltung zwischen zwei S300 mit statischen und dynamischen Eingängen



S300 Professional mit S300 Professional in Host/Guest-Verbindung mit Relais/Schützen

Betriebsart: mit Wiederanlaufsperrung und Schützkontrolle

Dynamische Schutzfeldumschaltung durch die Inkrementalgeber A und B des Hosts

Statische Schutzfeldumschaltung durch den Steuereingang IN C des Hosts




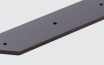

Die Schutzfelder wirken auf die jeweiligen OSSDs von Host bzw. Guest

Bemerkungen

1) Ausgangskreise: Diese Kontakte sind in die Steuerung so einzubinden, dass bei geöffnetem Ausgangskreis der Gefahr bringende Zustand aufgehoben wird. Bei den Kategorien 4 und 3 muss diese Einbindung zweikanalig (x-, y-Pfade) erfolgen. Das einkanalige Einfügen in die Steuerung (z-Pfad) ist nur bei einkanaliger Steuerung und unter Berücksichtigung der Risikoanalyse möglich.

Empfohlenes Zubehör

Weitere Geräteausführungen und Zubehör → www.sick.com/S300_Professional

Kurzbeschreibung	Typ	Artikelnr.
Befestigungswinkel und -platten		
 1 Stück, Befestigungswinkel zur rückseitigen Montage an Wand oder Maschine	Befestigungssatz 1a	2034324
 1 Stück, Befestigungswinkel zur rückseitigen Montage an Wand oder Maschine mit Schutz der Optikhaube	Befestigungssatz 1b	2034325
 1 Stück, Befestigungswinkel, Justage um Querachse möglich, nur in Verbindung mit Befestigungssatz 1a (2034324) oder 1b (2034325)	Befestigungssatz 2	2039302
 1 Stück, Halteplatte, Justage um Längsachse möglich, nur in Verbindung mit Befestigungssatz 2 (2039302)	Befestigungssatz 3	2039303
Steckverbinder und Leitungen		
 Kopf A: loses Leitungsende Kopf B: loses Leitungsende Leitung: PVC, ungeschirmt Im 100-m-Ring	Anschlussleitung	6030795

	Kurzbeschreibung	Typ	Artikelnr.
	Kopf A: loses Leitungsende Kopf B: loses Leitungsende Leitung: PVC, geschirmt Geeignet zur EFI-Kommunikation	Anschlussleitung EFI	6029448
	Kopf A: Systemstecker Leitung: ohne Leitung Nicht für Verwendung von Inkrementalgebern, integrierter Konfigurationsspeicher	SX0B-A0000G	2032807
	Kopf A: Systemstecker Leitung: ohne Leitung Für Verwendung von Inkrementalgebern, integrierter Konfigurationsspeicher	SX0B-A0000J	2032856
	Kopf A: Systemstecker Leitung: vorkonfektioniert, für Verwendung von Inkrementalgebern, integrierter Konfigurationsspeicher, PVC, ungeschirmt, 5 m	SX0B-B1105J	2032857
	Kopf A: Systemstecker Leitung: vorkonfektioniert, für Verwendung von Inkrementalgebern, integrierter Konfigurationsspeicher, PVC, ungeschirmt, 10 m	SX0B-B1110J	2032858
	Kopf A: Systemstecker Leitung: vorkonfektioniert, nicht für Verwendung von Inkrementalgebern, integrierter Konfigurationsspeicher, PVC, ungeschirmt, 5 m	SX0B-B1505G	2034264
	Kopf A: Systemstecker Leitung: vorkonfektioniert, nicht für Verwendung von Inkrementalgebern, integrierter Konfigurationsspeicher, PVC, ungeschirmt, 10 m	SX0B-B1510G	2034265
	Kopf A: Stecker, M8, 4-polig, gerade Kopf B: Stecker, USB-A, gerade Leitung: PVC, ungeschirmt, 2 m	DSL-8U04G02M025KM1	6034574
	Kopf A: Stecker, M8, 4-polig, gerade Kopf B: Stecker, USB-A, gerade Leitung: PVC, ungeschirmt, 10 m	DSL-8U04G10M025KM1	6034575

SICK AUF EINEN BLICK

SICK ist einer der führenden Hersteller von intelligenten Sensoren und Sensorlösungen für industrielle Anwendungen. Ein einzigartiges Produkt- und Dienstleistungsspektrum schafft die perfekte Basis für sicheres und effizientes Steuern von Prozessen, für den Schutz von Menschen vor Unfällen und für die Vermeidung von Umweltschäden.

Wir verfügen über umfassende Erfahrung in vielfältigen Branchen und kennen ihre Prozesse und Anforderungen. So können wir mit intelligenten Sensoren genau das liefern, was unsere Kunden brauchen. In Applikationszentren in Europa, Asien und Nordamerika werden Systemlösungen kundenspezifisch getestet und optimiert. Das alles macht uns zu einem zuverlässigen Lieferanten und Entwicklungspartner.

Umfassende Dienstleistungen runden unser Angebot ab: SICK LifeTime Services unterstützen während des gesamten Maschinenlebenszyklus und sorgen für Sicherheit und Produktivität.

Das ist für uns „Sensor Intelligence.“

WELTWEIT IN IHRER NÄHE:

Ansprechpartner und weitere Standorte → www.sick.com