

Pokręta gwiazdziste podobne do DIN 6336, aluminium, typ B, otwór przelotowy

Opis artykułu/ilustracje produktu

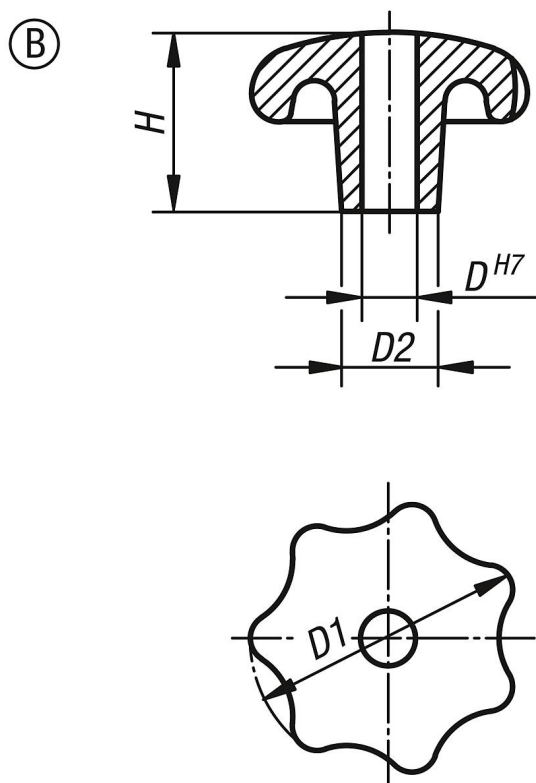


Opis

Materiał:
Aluminium.

Wersja:
bębnowane z połyskiem lub szlifowane i polerowane.

Rysunki



Przegląd artykułów

Nr Zamówienia	Forma	Powierzchnia korpusu	D	D1	D2	H
K0149.240082	B	polerowany	8	40	14	25
K0149.250102	B	polerowany	10	50	18	32
K0149.263122	B	polerowany	12	63	20	40
K0149.280162	B	polerowany	16	80	25	50
K0149.24008	B	z bębnowaniem	8	40	14	25
K0149.25010	B	z bębnowaniem	10	50	18	32
K0149.26312	B	z bębnowaniem	12	63	20	40
K0149.28016	B	z bębnowaniem	16	80	25	50