

Zawiasy sprężynowe z profilu aluminiowego 0,35 Nm, sprężyna zamknięta

Opis artykułu/ilustracje produktu



Opis

Materiał:

Aluminium 6060 T5.
Zaślepka z PA 6.6.
Podkładka z POM.

Wersja:

Czarny anodowany.
Bezbarwny anodowany.

Wskazówka:

Zawiasy posiadają zintegrowaną sprężynę naciągową ze stali. Umożliwia ona automatyczne otwieranie i zamykanie drzwi i kłap.
Kąt otwarcia 180°.

Moment obrotowy sprężyny – otwieranie:

$M(0^\circ) : 0,35 \text{ Nm} / M(90^\circ) : 0,24 \text{ Nm} / M(180^\circ) : 0,12 \text{ Nm}$

Zawiasy są zaprojektowane na 30 000 cykli roboczych.

Mocowanie za pomocą śrub z łbem walcowym z gniazdem sześciokątnym wg DIN 912/PN-EN ISO 4762.

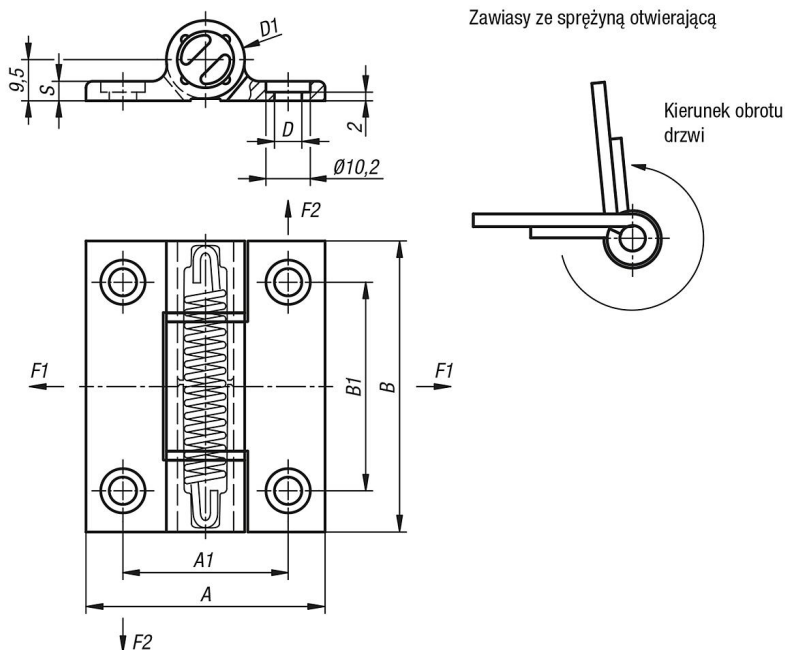
Zakres temperatury:

od -20°C do $+80^\circ\text{C}$

Wyposażenie:

Śruby z łbem walcowym z gniazdem sześciokątnym wg DIN 912/ DIN EN ISO 4762.

Rysunki



Zawiasy ze sprężyną otwierającą

Kierunek obrotu drzwi

Zawiasy sprężynowe z profilu aluminiowego 0,35 Nm, sprężyna zamknieta

Przeгляд artykułów

Nr Zamówienia	Kolor korpusu	Powierzchnia korpusu	A	A1	B	B1	D	D1	S	F1 N	F2 N
K1179.556701	czarny	anodowany	55	38	67	48	6,3	18	4,5	2650	2250
K1179.55670	bezbarwny	anodowany	55	38	67	48	6,3	18	4,5	2650	2250