

## Arresti retraibili

22120.0322



### Descrizione prodotto

Questi arresti vengono utilizzati per posizionamenti ripetibili di tavole girevoli o cursori. L'impugnatura rivestita di plastica assicura una migliore presa.

### Materiale

#### Corpo

- Acciaio automatico, brunito

#### Puntale

- Acciaio, temperato

#### Aletta

- Acciaio automatico, brunito

### Funzionamento

Ruotando l'aletta di 180° il perno viene represso e mantenuto in posizione da una tacca di fermo (il perno non sporge).

### Maggiori informazioni

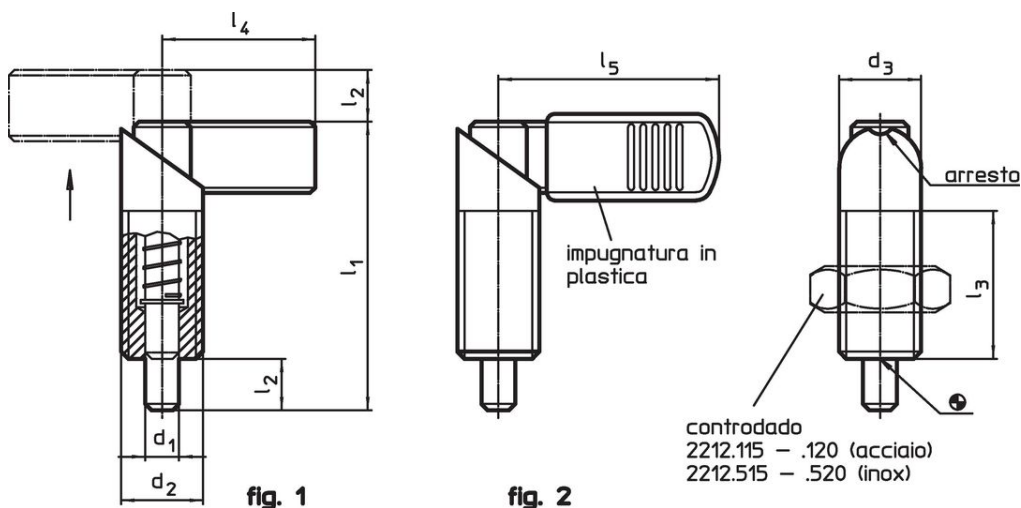
#### Note

Il controdado è da ordinarsi separatamente.

#### Altri prodotti

- Flange, in zinco pressofuso, per otturatori
- Boccole di montaggio, per otturatori ed arresti
- Flange, per otturatori ed arresti

### Disegno





### Caratteristiche

| Dimensioni   |                |                |                |                |                |                | Spinta <sup>1)</sup> |                | max. |     | Codice     |
|--|----------------|----------------|----------------|----------------|----------------|----------------|----------------------|----------------|------|-----|------------|
| d <sub>1</sub>   | d <sub>2</sub> | d <sub>3</sub> | l <sub>1</sub> | l <sub>2</sub> | l <sub>3</sub> | l <sub>4</sub> | F <sub>1</sub>       | F <sub>2</sub> |      |     |            |
| -0,02  |                |                |                |                |                |                | ~                    | ~              |      |     |            |
| -0,04  |                |                |                |                |                |                |                      |                |      |     |            |
| [mm]   |                |                |                |                |                |                |                      |                |      |     |            |
| [N]  |                |                |                |                |                |                |                      |                |      |     |            |
| [°C]   |                |                |                |                |                |                |                      |                |      |     |            |
| [g]  |                |                |                |                |                |                |                      |                |      |     |            |
| <b>Senza rivestimento – Fig. 1, Acciaio automatico</b> |                |                |                |                |                |                |                      |                |      |     |            |
| 12   | M20 x 1,5      | 20             | 69             | 12             | 36             | 37             | 21                   | 57,5           | 250  | 127 | 22120.0322 |

<sup>1)</sup> Valori medi statistici

## Accessori

|   | Dimensioni<br>d <sub>2</sub><br>[mm] | Dimensione chiave<br>[mm] | <br>[g] | Codice     |
|---|--------------------------------------|---------------------------|--|------------|
| <b>Dadi di serraggio ISO 8675 (DIN 439), Acciaio</b>                              |                                      |                           |  |            |
|  | M20 x 1,5                            | 30                        | 32,0   | 22120.0120 |

## Conformità

### Conforme alla normativa RoHS

Contiene piombo - conforme alle eccezioni 6a / 6b / 6c.

### Contiene sostanze SVHC >0,1% p/p

Contiene piombo - elenco SVHC [REACH] aggiornato al 14.06.2023.

### Contiene sostanze della Proposition 65



L'esposizione al piombo può causare cancro e danni riproduttivi  
<https://www.P65Warnings.ca.gov/>

### Privo di minerali di conflitto

Questo prodotto non contiene sostanze designate come "minerali da conflitto" come tantalio, stagno, oro o tungsteno della Repubblica Democratica del Congo o dei paesi limitrofi.