

Excentrieke klemmen

23271.0004



Productbeschrijving

De excentrieke klem staat klemmen met pull-down toe effect met verschillende werkstuk vormen op lage hoogte.

Materiaal

- Gehard staal, gehard en blauw verzinkt

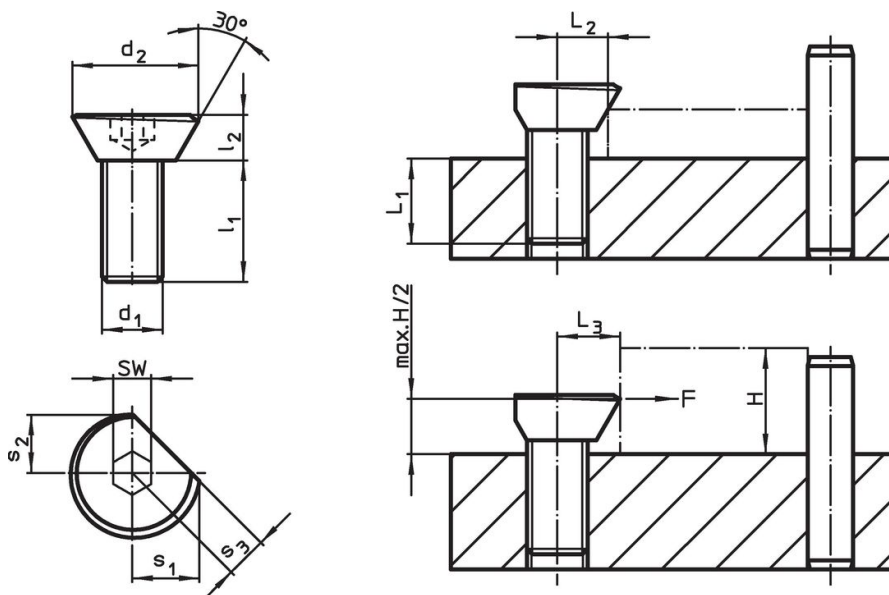
Montage

1. Breng schroefdraad aan overeenkomend met de afstand L_2 / L_3 tot het werkstuk.
2. Schroef de excentrische klem op de benodigde hoogte en positioneer deze op de vlakke zijde.
3. Breng het werkstuk aan en span de pen door gebruik te maken van het binnenzeskant (1/3-slag).

De draadbus dient regelmatig gesmeerd te worden.

De radiale beweging tijdens spannen dient altijd gecompleteerd te worden tot de eindaanslag bereikt is, zodat het werkstuk niet weg kan draaien van de eindaanslag.

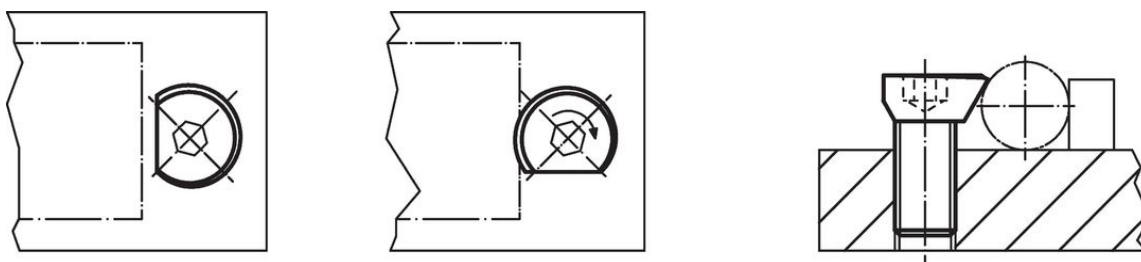
Tekening



Bestelinformatie

Afmetingen							L_1	L_2	L_3	SW	Spankracht max.	Aandraai-moment max.	Artikelnr.	
d_1	d_2	l_1	l_2	s_1	s_2	s_3	[mm]	[mm]	$\pm 0,2$	[mm]	[kN]	[Nm]		[g]
M4	8,7	8	3	4,6	4	3	[mm]	[mm]	[mm]	[mm]	0,09	1,5	1,4	23271.0004

Toepassingsvoorbeeld



Voldoet

Conform RoHS

Bevat lood - voldoet aan uitzonderingen 6a / 6b / 6c

Bevat SVHC stoffen >0,1% w/w

Bevat lood - SVHC-lijst per 14.06.2023

Bevat propositie 65 stoffen



Lood kan kanker en reproductieve schade veroorzaken door blootstelling
<https://www.P65Warnings.ca.gov/>

Vrij van conflictmineralen

Dit product bevat geen stoffen die worden aangeduid als "conflictmineralen" zoals tantaal, tin, goud of wolfram uit de Democratische Republiek Congo of aangrenzende landen."