

## Ograniczniki • cylindryczne

23280.0122



### Opis produktu

Prowadnik do rowków teowych umożliwia szybkie i dokładne wyrównanie obrabianych części. Cylindryczny kształt ułatwia ustalenie współrzędnych zerowych. Krótka wersja, wyszlifowana w tolerancji  $\pm 0,01$  mm może zostać także wykorzystana do pozycjonowania.

### Materiał

#### Ogranicznik

- Stal utwardzana dyspersyjnie, szlifowana

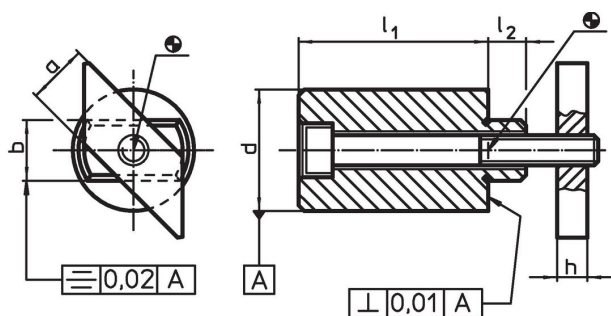
#### Listwa mocująca

- Stal oksydowana

#### Śruba

- Stal, jakość 8.8 (ISO 4762)

### Rysunek



### Informacje do zamówienia

Wymiar wpustu [mm]	Wymiary						Śruba ISO 4762 [mm]	[g]	Nr art.
	$l_1$ $\pm 0,01$	$a$ -0,6	$b$ h6	$d$ $\pm 0,01$	$h$	$l_2$			
22	25	20	22	40	14	15	M10 x 55	440	23280.0122

## Przykład aplikacji



## Zgodność

### Zgodny z RoHS

Zawiera ołów - zgodny z wyjątkami 6a /6b /6c

### Zawiera substancje SVHC > 0,1% mas.

Zawiera ołów – lista SVHC [REACH] z dnia 14.06.2023

### Zawiera substancje z Propozycja 65



Kontakt z ołowiem może powodować raka i bezpłodność  
<https://www.P65Warnings.ca.gov/>

### Wolny od minerałów konfliktu

Ten produkt nie zawiera żadnych substancji oznaczonych jako „minerały konfliktu”, takich jak tantal, cyna, złoto lub wolfram z Demokratycznej Republiki Konga lub krajów sąsiednich.