

## Drehbare Ballengriffe • DIN 98

24460.0036

### Produktbeschreibung



#### Werkstoff

- Stahl, gedreht, galvanisch verzinkt, passiviert

### Maßzeichnung

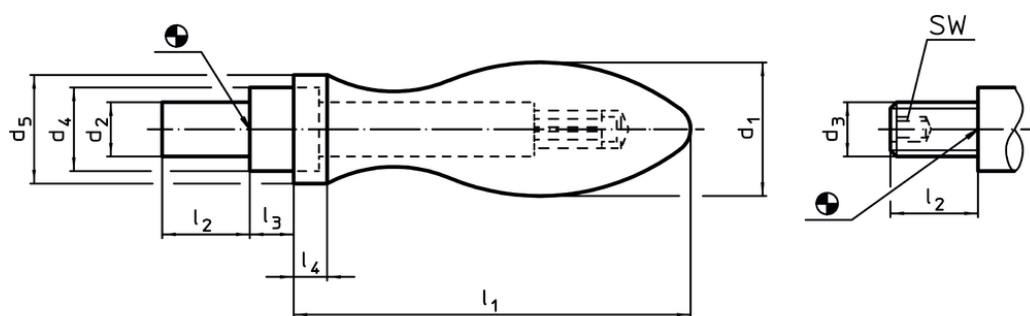


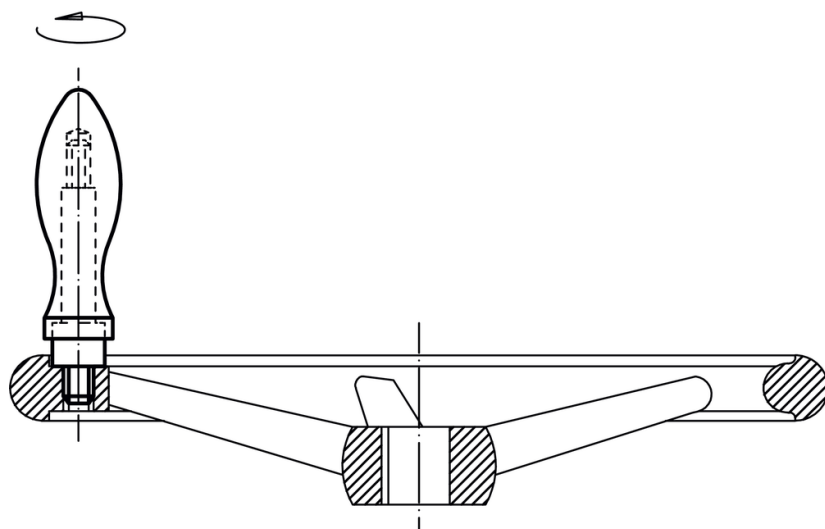
Bild 1

Bild 2

### Bestellinformationen

Abmessungen									[g]	Art.-Nr.
d <sub>1</sub>	d <sub>2</sub> h8	d <sub>4</sub> h13	d <sub>5</sub>	l <sub>1</sub> ~	l <sub>2</sub>	l <sub>3</sub>	l <sub>4</sub>			
mit glattem Zapfen, Form D – Bild 1										
36	16	22	29	106	26	11	9	569	24460.0036	

### Anwendungsbeispiel



## Compliance

### RoHS-konform

Enthält Blei – Konform gemäß den Ausnahmen 6a / 6b / 6c.

### Enthält SVHC-Stoffe >0,1% w/w

Enthält Blei – SVHC Liste [REACH] Stand 14.06.2023.

### Enthält Proposition 65 Stoffe



Blei kann bei Exposition zu Krebs und Fortpflanzungsschäden führen.

<https://www.P65Warnings.ca.gov/>

### Frei von Konfliktmineralien

Dieses Produkt enthält keine als "Konfliktmineralien" bezeichneten Stoffe wie Tantal, Zinn, Gold oder Wolfram aus der demokratischen Republik Kongo oder angrenzender Länder.