

TECHNISCHE GEGEVENS

RADIALE SPELING

De radiale lagerspeling wordt gemeten bij kamertemperatuur en wordt gebruikt voor de bepaling van de relatieve verschuiving van de binnenring in radiale richting ten opzichte van de buitenring tussen twee eindposities.

d_1	Radiaal spel [mm]	
	min.	max
5	0,005	0,030
6	0,005	0,030
8	0,005	0,030
10	0,005	0,030
12	0,005	0,035
14	0,005	0,035
16	0,005	0,035
18	0,005	0,035
20	0,005	0,045
22	0,005	0,045
25	0,005	0,045

HET TEMPERATUURBEREIK VOOR GEBRUIK

Het temperatuurbereik voor gebruik is -50°C tot 150°C .

DRAAGGETALLEN

De draaggetallen zijn lagerspecifieke eigenschappen op basis van de gegevens van gebruikte materialen. Ze worden gebruikt om de juiste stangeinden te selecteren. Zwaardere of afwisselende lasten vereisen dat de dynamische draagkracht van de stangeindbehuizing afzonderlijk moet worden overwogen.

STATISCH DRAAGGETAL C_0

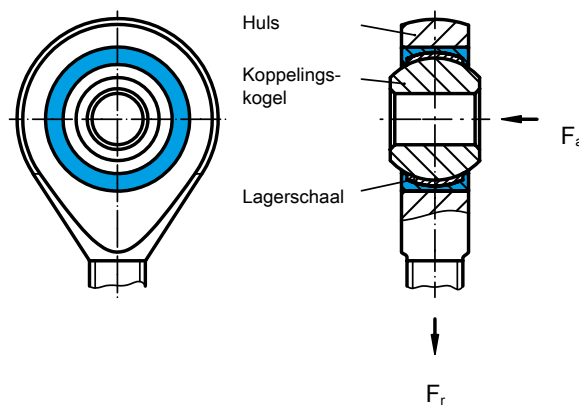
C_0 identificeert de toegestane radiale belasting bij stilstand of lading in ruststand die door de zwakste sectie van het stangeinde kan worden gedragen zonder te vervormen. De gespecificeerde C_0 -waarden worden berekend op basis van de materiaaleigenschappen en gecontroleerd met een trektest op kamertemperatuur van een bepaald aantal stangeinden: elke test veronderstelt het gebruik van 80 % van de treksterkte, met een veiligheidsmarge van 1,25.

Het statische draaggetal C_0 dient ook voor de berekening van de toegestane axiale belasting, beperkt door de effectieve buigspanning van het stangeinde, maar voornamelijk door de axiale bevestiging van het binnendeel.

De push-outtest wordt gebruikt om de maximale axiale kracht te bepalen.

$$F_a = 0,4 \times C_0$$

RADIALE EN AXIALE KRACHTEN



DYNAMISCH GETAL C

De gespecificeerde dynamische draaggetallen vormen de basis voor de berekening van de levensduur van stangeinden wanneer blootgesteld aan de dynamische belasting, bijv. de belasting door schommelen of kantelen van de last. Deze getallen zijn echter alleen van toepassing op de lager en kunnen niet op de stangeindbehuizing.

SMERING

Onderhoudsvrije stangeinden vereisen geen smering. De binnenring schuift op een PTFE-bekleding in de lagerschaal.

KANTELHOEK

De kantelhoek varieert per versie. U vindt de desbetreffende waarden in de productgegevens tabel.

