

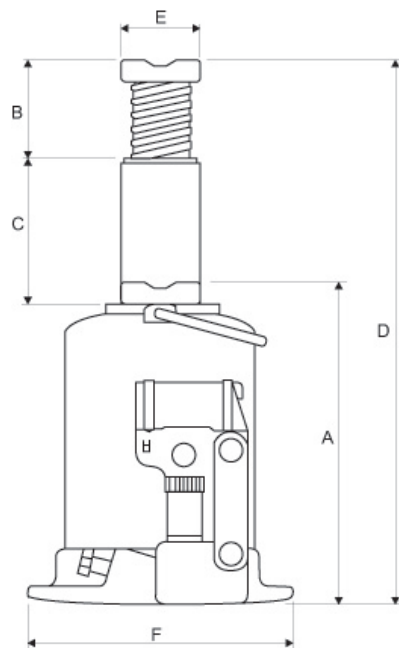
Weber A en AT hydraulische vijzels



Weber hydraulische vijzels zijn robuust en inzetbaar tussen 2000 kg en 100.000 kg.

Kenmerken

- Volgens DIN 76024 en VBG 8.
- Type A heeft een zuiger met schroefspindel zodat de minimale hoogte eenvoudig kan worden aangepast.
- Type AT heeft 2 zuigers zodat een grotere hefhoogte wordt bereikt.
- Beveiliging tegen overbelasting door overdrukventiel.
- Vanaf een gewicht van 10 kg wordt een draagbeugel bijgeleverd.
- De bolvormige voet (*) vermindert de zijwaartse druk.
- Inzetbaar van -20? tot +70?C.
- Niet geschikt voor langdurige belasting.
- Geschikt voor horizontaal gebruik t/m A-30, mits pompgedeelte aan de onderzijde zit.



Type	Veilige werklust (kg)	A (mm)	B (mm)	C (mm)	D (mm)	E (mm)	F (mm)	Gewicht (kg)	Artikelnummer
A2-170	2000	170	92	115	377	28	103 x 105	2,9	2705001
A3.5-170	3500	170	92	115	377	28	103 x 105	2,9	2705003
A5-212	5000	212	100	150	462	40	110 x 110	3,9	2705005
AX8-220*	8000	220	110	150	480	48	124 x 122	5,7	2705007
A10-220*	10000	220	110	150	480	48	124 x 122	5,7	2705009
A12-230*	12000	230	110	157	497	48	134 x 120	7,1	2705011
AX15-230*	15000	230	110	155	495	60	139,5 x 130	8,3	2705013
AX20-240*	20000	240	110	155	505	60	164 x 160	10,7	2705015
AH25-240*	25000	240	118	157	515	65	185 x 176	13,1	2705017
A30-240*	30000	240	100	142	482	65	185 x 176	14,5	2705019
A50-250	50000	250	-	155	405	72	290 x 235	33	2705021
AX100-300	100000	300	-	150	450	95	330 x 295	87	2705023
ATDX3-185*	3000	185	-	215	400	R50	126 x 93	4,2	2707001
AT5-215*	5000	215	-	305	520	43	134 x 120	6,3	2707003
ATG10-200*	10000	200	68	262	530	43	164 x 160	8,8	2707007
ATPX12-230	12000	230	85	255	570	48	176 x 185	12,2	2707009