

**Zubehör**
**Gelenkköpfe**
**179929 - 179939**
**Produktbeschreibung**

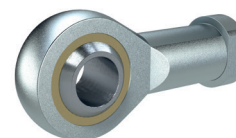
Gelenkköpfe nach DIN 648-K und ISO 8139.  
 Selbstschmierend und wartungsfrei.  
 Zur Montage am Kolbenstangengewinde.

**Temperaturbereich**

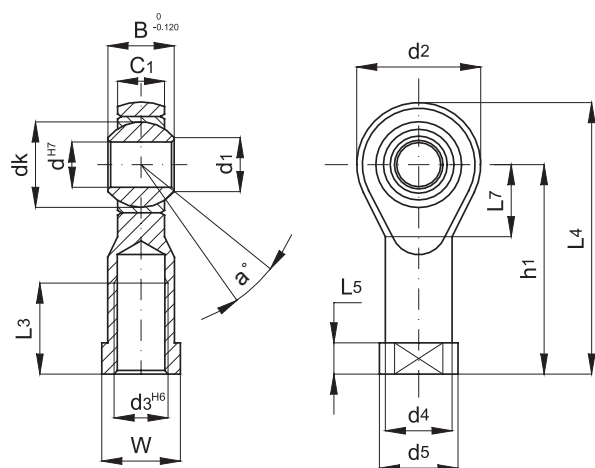
-30 °C bis 150 °C

**Material**

Körper: Stahl mit Zink-Nickel-Oberfläche  
 Kugel: Stahl, gehärtet, geschliffen und poliert  
 Außenring: Messing/PTFE, selbstschmierend



Beispielhafte Darstellung


**Maße**

Artikel Nr.	Typen Nr.	für Zylinder	passend für Kolben-Ø	d	d <sub>3</sub>	B	C <sub>1</sub>	d <sub>1</sub>	d <sub>2</sub>	d <sub>4</sub>	d <sub>5</sub>	dk
179929	GEKAP6M4	ISO 6432	8-10	5,0	M4	8,0	6,0	7,7	18,0	9,0	11,0	11,112
179930	GEKAP6M6	ISO 6432	12-16	6,0	M6	9,0	6,75	8,9	20,0	10,0	13,0	12,700
179931	GEKAP6M8	ISO 6432 ISO 21287	20 20-25	8,0	M8	12,0	9,0	10,4	24,0	12,5	16,0	15,875
179932	GEKAP6M10X125	ISO 6432 Rundzylinder* ISO 21287 ISO 15552	25 32 32-40 32	10,0	M10x1,25	14,0	10,5	12,9	28,0	15,0	19,0	19,050
179933	GEKAP6M12X125	Rundzylinder* ISO 21287 ISO 15552	40 50-63 40	12,0	M12x1,25	16,0	12,0	15,4	32,0	17,5	22,0	22,225
179934	GEKAP6M16X15	Rundzylinder* ISO 21287 ISO 15552	50 80-100 50-63	16,0	M16x1,5	21,0	15,0	19,3	42,0	22,0	27,0	28,575
179935	GEKAP6M20X15	ISO 21287 ISO 15552	125 80-100	20,0	M20x1,5	25,0	18,0	24,3	50,0	27,5	34,0	34,925
179936	GEKAP6M27X2	ISO 15552	125	30,0	M27x2	37,0	25,0	34,8	70,0	40,0	50,0	50,800
179937	GEKAP6M36X2	ISO 15552	160-200	35,0	M36x2	43,0	28,0	37,7	80,0	46,0	58,0	57,150
179938	GEKAP6M42X2	ISO 15552	250	40,0	M42x2	49,0	33,0	45,2	91,0	53,0	65,0	66,670
179939	GEKAP6M48X2	ISO 15552	320	50,0	M48x2	60,0	45,0	56,6	117,0	65,0	75,0	82,500

(Werte in mm)

\* nicht ISO 6432

Die Anschlussmaße der Gelenkköpfe entsprechen ISO 8139:2009, Fluidtechnik - Pneumatikzylinder, 1000 kPa (10 bar) Reihe - Anschlussmaße für Gelenkköpfe.

## Zubehör

### Gelenkköpfe 179929 - 179939

#### Produktbeschreibung

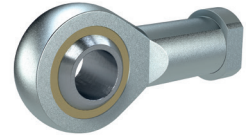
Gelenkköpfe nach DIN 648-K und ISO 8139.  
Selbstschmierend und wartungsfrei.  
Zur Montage am Kolbenstangengewinde.

#### Temperaturbereich

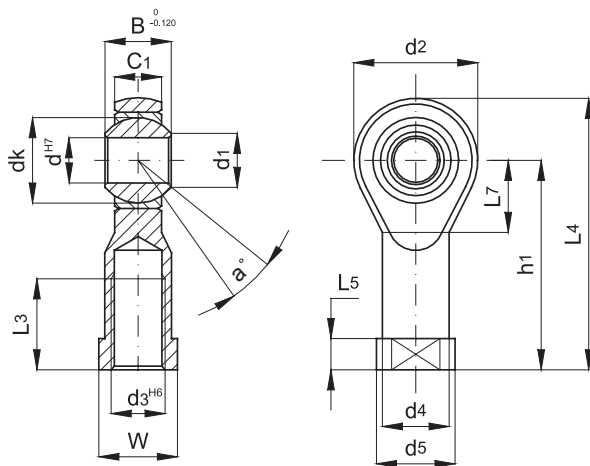
-30 °C bis 150 °C

#### Material

Körper: Stahl mit Zink-Nickel-Oberfläche  
Kugel: Stahl, gehärtet, geschliffen und poliert  
Außenring: Messing/PTFE, selbstschmierend



Beispielhafte Darstellung



#### Maße

Artikel Nr.	Typen Nr.	für Zylinder	passend für Kolben-Ø	$h_1$	$L_3$	$L_4$	$L_5$	$L_7$	W	Stat. Belastung (daN)	$\alpha$ (°)	Gewicht (g)
179929	GEKAP6M4	ISO 6432	8-10	27,0	10,0	36,0	4,0	10,0	9,0	600,0	13,0	19,0
179930	GEKAP6M6	ISO 6432	12-16	30,0	12,0	40,0	5,0	11,0	11,0	700,0	13,0	26,0
179931	GEKAP6M8	ISO 6432 ISO 21287	20 20-25	36,0	16,0	48,0	5,0	13,0	14,0	1200,0	14,0	46,0
179932	GEKAP6M10X125	ISO 6432 Rundzylinder* ISO 21287 ISO 15552	25 32 32-40 32	43,0	20,0	57,0	6,5	15,0	17,0	1400,0	13,0	75,0
179933	GEKAP6M12X125	Rundzylinder* ISO 21287 ISO 15552	40 50-63 40	50,0	22,0	66,0	6,5	17,0	19,0	1900,0	13,0	112,0
179934	GEKAP6M16X15	Rundzylinder* ISO 21287 ISO 15552	50 80-100 50-63	64,0	28,0	85,0	8,0	23,0	22,0	4800,0	15,0	220,0
179935	GEKAP6M20X15	ISO 21287 ISO 15552	125 80-100	77,0	33,0	102,0	10,0	27,0	30,0	5200,0	14,0	406,0
179936	GEKAP6M27X2	ISO 15552	125	110,0	51,0	145,0	15,0	36,0	41,0	10800,0	17,0	1120,0
179937	GEKAP6M36X2	ISO 15552	160-200	125,0	56,0	165,0	17,0	41,0	50,0	12400,0	19,0	1595,0
179938	GEKAP6M42X2	ISO 15552	250	142,0	60,0	187,5	19,0	45,0	55,0	-	17,0	-
179939	GEKAP6M48X2	ISO 15552	320	160,0	65,0	218,5	23,0	58,0	65,0	-	12,0	-

(Werte in mm)

\* nicht ISO 6432

Die Anschlussmaße der Gelenkköpfe entsprechen ISO 8139:2009, Fluidtechnik - Pneumatikzylinder, 1000 kPa (10 bar) Reihe - Anschlussmaße für Gelenkköpfe.