

Datenblatt

AJT65B, 8P/8C

Seite/Page 1/3

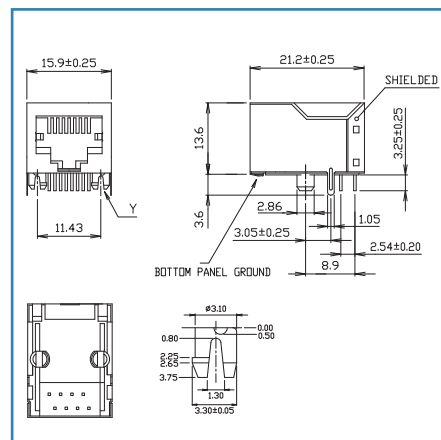
Bestell-Nr.
AJT65B88xx

2013-12-20

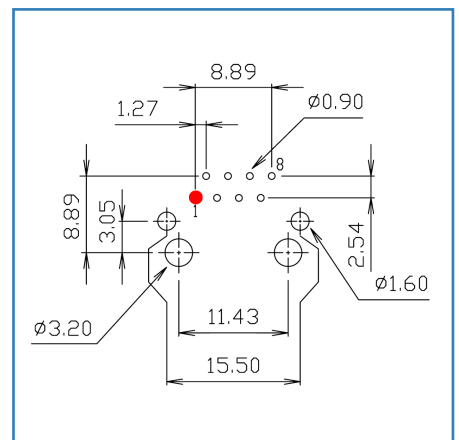
Abbildungen



Maßzeichnung



PCB-Layout



Vergrößerte Zeichnungen am Dokumentende

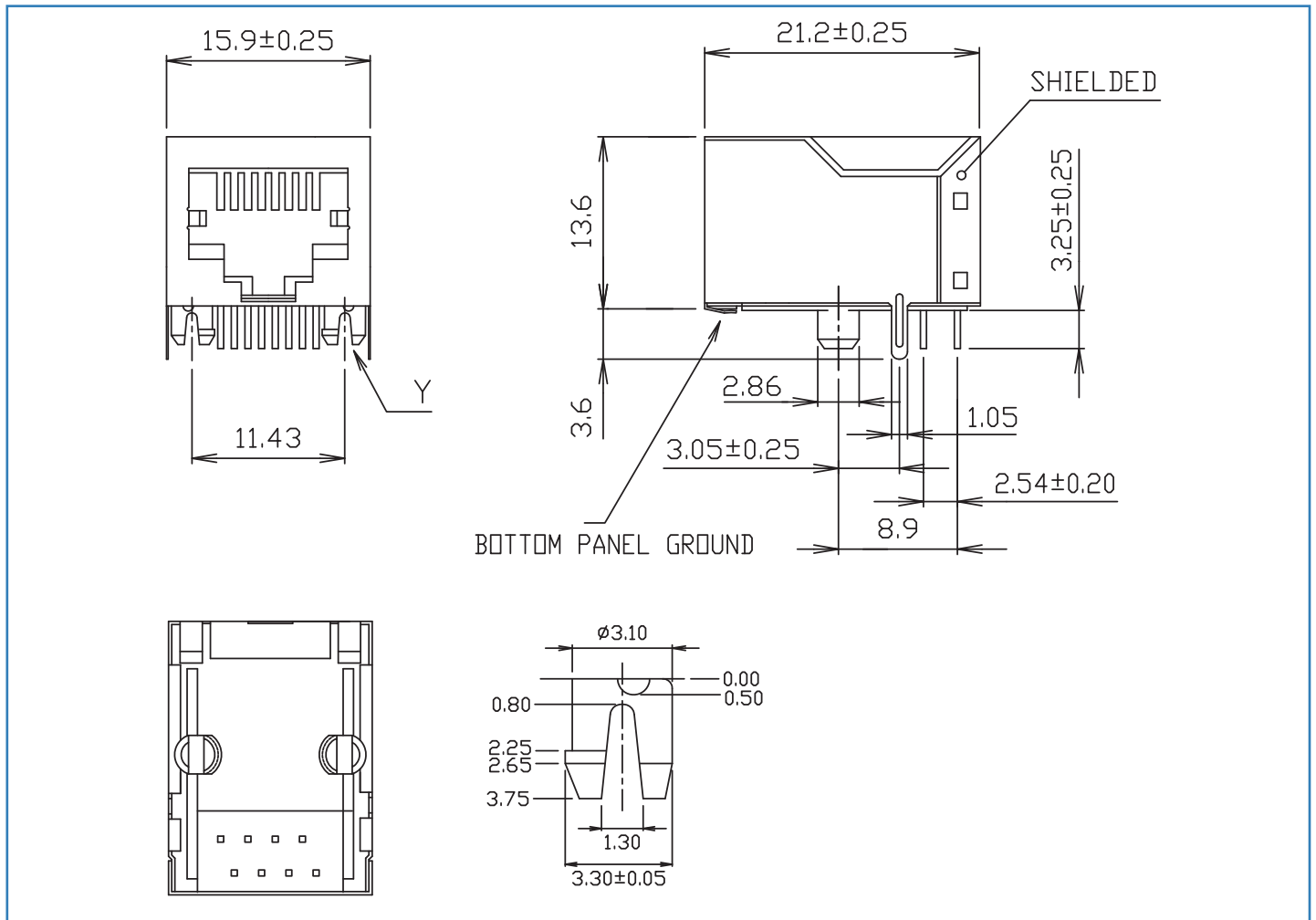
Produktinformation

- Leiterplattenbuchse RJ45, geschirmt
- Singleport, liegend, mit 8 Kontakten bestückt
- lötlbar, Farbe metall
- •L x B x H: 21.2 x 15.9 x 13.6 mm
- Rasthebel unten
- •Varianten: 30 μ" Au, 50 μ" Au

Technische Daten

Lötverfahren	THT
Bemessungsspannung max.	150 V
Strombelastbarkeit	1 A
Kontaktwiderstand	50 mOhms
Isolationswiderstand	500 MOhms
Spannungsfestigkeit	
zwischen Kontakt - Kontakt	1000 Vrms
zwischen Kontakt - Schirm	1500 Vrms
Kontaktwerkstoff	CuSn
Kontaktoberfläche	Flash Gold
AJT65B8813	30 μ"
AJT65B8814	50 μ"
Schirmwerkstoff	Kupferlegierung
Schirmoberfläche	Ni
Steckkraft max.	22.55 N
Steckzyklen	<= 750
Isolationsmaterial	PBT, UL94V-0
Isolation Farbe	schwarz
Temperaturbereich	-40 °C to 85 °C
Schutzart	IP20

Maßzeichnung



PCB-Layout

