

IEC Gerätestecker C14 mit Filter, Sicherungshalter 1-polig, Netzschalter 2-polig

Standard- oder Medizinal-Filter



Aluminium



Stahl vernickelt



Beschreibung

- Einbau in Platten:
Schraubbefestigung von Frontseite
- 4 Funktionen:
Gerätestecker Schutzklasse I, Netzschalter 2-polig, Sicherungshalter für Gerätesicherungseinsätze 5 x 20 mm 1-polig, Netzfilter in Standard-Version
- Steckanschlüsse 6.3 x 0.8 mm

Zulassungen

- VDE Ausweisnummer: 40004665
- UL Ausweisnummer: E72928

Merkmale

- Kompakte Bauform mit optimaler Abschirmung
- Die einzelnen Modul-Komponenten sind bereits verdrahtet
- Der Sicherungseinsatz kann nur bei entferntem Gerätestecker ausgetauscht werden
Wenn das Kombielement ordnungsgemäss montiert ist, können keine spannungsführenden Teile mit dem Testfinger gemäss IEC60529 berührt werden
- Die Schublade des Sicherungshalters erfüllt die Anforderungen der Norm IEC/EN 60601-1 für medizinische Geräte
- Sicherungshalter von der Geräte-Aussenseite zugänglich
- Mit EMV-Abschirmung
- Geeignet für den Einsatz in Geräten nach IEC/UL 60950
- Geeignet für den Einsatz in Medizinalgeräten nach IEC/UL 60601-1

Weitere Ausführungen auf Anfrage

- Medizinalausführung M80

Weblinks

[pdf-Datenblatt](#), [html-Datenblatt](#), [Allgemeine Produktinformationen](#), [RoHS](#), [CHINA-RoHS](#), [REACH](#), [Mating Connectors](#), [e-Shop](#), [SCHURTER-Stock-Check](#), [Distributor-Stock-Check](#), [Zubehör](#)

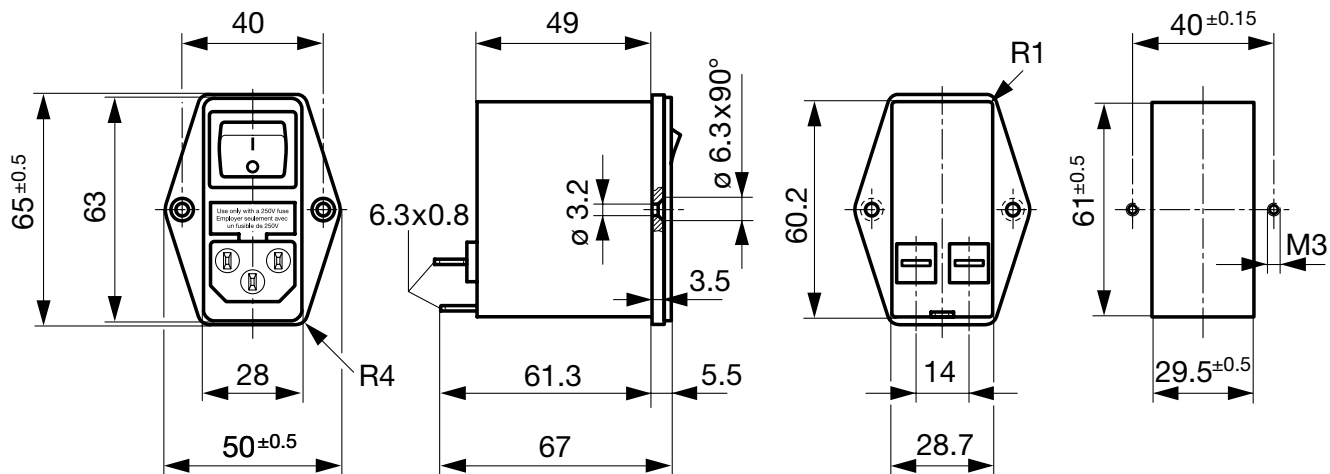
Technische Daten

Nenndaten IEC	1 - 10A @ Tu 40 °C / 250VAC; 50Hz
Nenndaten UL/CSA	1 - 10A @ Tu 40 °C / 125VAC; 60Hz
Ableitstrom	standard < 0.25mA (250V / 60Hz)
Spannungsfestigkeit	> 1.7kVDC zwischen L-N > 2.7kVDC zwischen L/N-PE Prüfspannung (2 sec)
Zulässige Betriebstemp.	-25 °C bis 85 °C
Klimakategorie	25/085/21 gemäss IEC 60068-1
Schutzgrad	von Frontseite IP 40 nach IEC 60529
Schutzklasse	Geeignet für Geräte der Schutzklasse I nach IEC 61140
Anschluss	Steckanschlüsse 6.3 x 0.8 mm
Plattendicke s	Schraub: max 8mm Anzugsdrehmoment max 0.5Nm
Material: Gehäuse	Thermoplast, schwarz, UL 94V-0

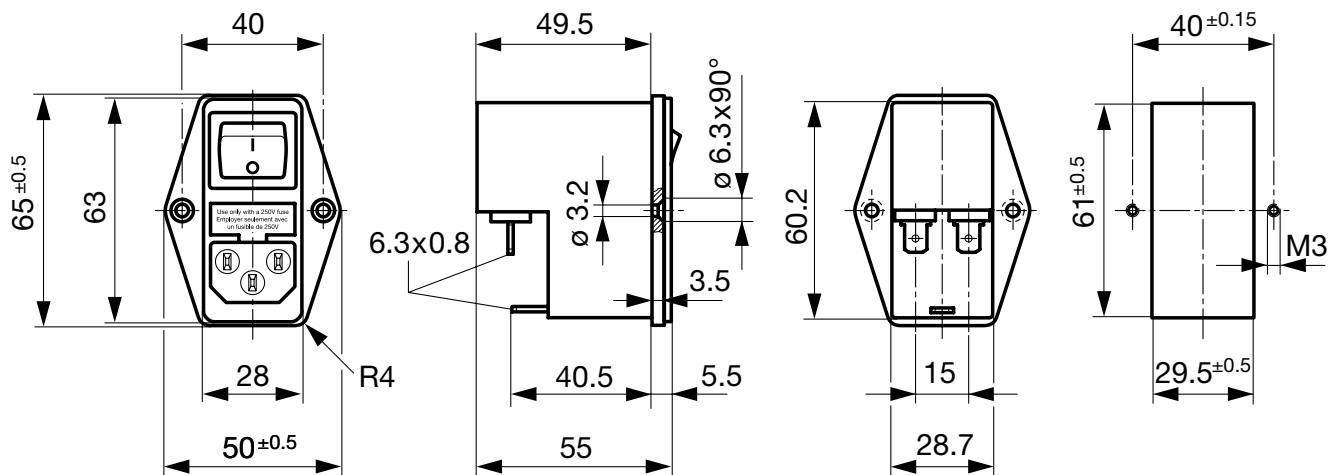
Gerätestecker/-dose	C14 gemäss IEC 60320, UL 498, CSA C22.2 no. 42 (Für kalte Bedingungen) Stiftemperatur 70 °C, 10A, Schutzklasse I
Geräte-Sicherungshalter	1-polig, Berührungsschutzkategorie PC2 gemäss IEC 60127-6, für Gerätesicherungseinsätze 5 x 20 mm
Nennverlustleistung @ Tu 23 °C	5 x 20: 1.6W (1-polig)
Leistungsaufnahme @ Tu > 23°C	Zulässige Leistungsaufnahme bei höheren Umgebungstemp. siehe Derating-Kurven
Netzschalter	2-polig, unbeleuchtet, gemäss IEC 61058-1 Technische Details
Netzfilter	Standard Version, IEC 60939, UL 1283, CSA C22.2 no. 8 Technische Details
MTBF	> 1'700'000h nach MIL-HB-217 F

Abmessung

Gehäuse 45



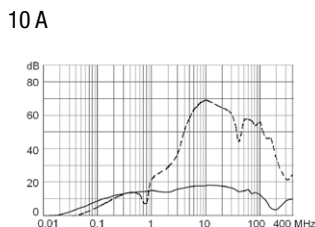
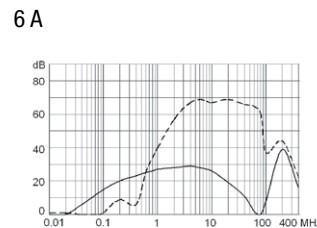
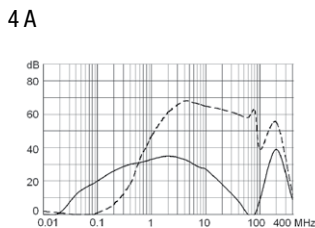
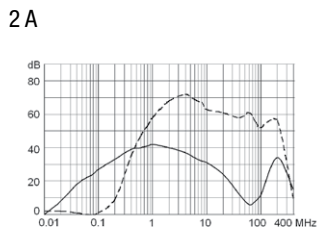
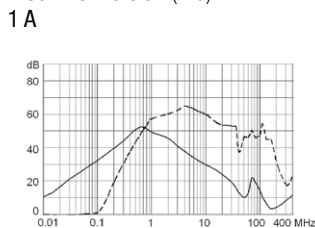
Gehäuse 50



Daten der Filterkomponenten

Nennstrom [A]	Filter-Typ	Induktivitäten L [mH]	Kapazität CX [nF]	Kapazität CY [nF]	R [MΩ]
1	Standard Version	2 x 10	68	2.2	1
2	Standard Version	2 x 4	68	2.2	1
4	Standard Version	2 x 1.5	68	2.2	1
6	Standard Version	2 x 0.8	68	2.2	1
10	Standard Version	2 x 0.3	68	2.2	1
1	Medizinal Version (M5)	2 x 10	68	-	1
2	Medizinal Version (M5)	2 x 4	68	-	1
4	Medizinal Version (M5)	2 x 1.5	68	-	1
6	Medizinal Version (M5)	2 x 0.8	68	-	1
10	Medizinal Version (M5)	2 x 0.3	68	-	1

Medizinal Version (M5)



Alle Varianten

Typ	Nennstrom [A]	Filter-Typ	G-Sicherungshalter	Netzschalter	Gehäuse	Material: Gehäuse	Bestell-Nummer
FKH	1	Standard Version	1-polig	2-polig	45	Aluminium	4304.4041
FKH	2	Standard Version	1-polig	2-polig	45	Aluminium	4304.4042
FKH	4	Standard Version	1-polig	2-polig	45	Aluminium	4304.4043
FKH	6	Standard Version	1-polig	2-polig	45	Aluminium	4304.4044
FKH	10	Standard Version	1-polig	2-polig	45	Aluminium	4304.4045
FKH	1	Medizinal Version (M5)	1-polig	2-polig	45	Aluminium	4304.4046
FKH	2	Medizinal Version (M5)	1-polig	2-polig	45	Aluminium	4304.4047
FKH	4	Medizinal Version (M5)	1-polig	2-polig	45	Aluminium	4304.4048
FKH	6	Medizinal Version (M5)	1-polig	2-polig	45	Aluminium	4304.4049
FKH	10	Medizinal Version (M5)	1-polig	2-polig	45	Aluminium	4304.4050
FKH	1	Standard Version	1-polig	2-polig	50	Stahl vernickelt	4304.4001
FKH	2	Standard Version	1-polig	2-polig	50	Stahl vernickelt	4304.4002
FKH	4	Standard Version	1-polig	2-polig	50	Stahl vernickelt	4304.4003
FKH	6	Standard Version	1-polig	2-polig	50	Stahl vernickelt	4304.4004
FKH	10	Standard Version	1-polig	2-polig	50	Stahl vernickelt	4304.4005

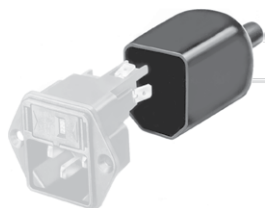
■ Oft verkauft.

Sie können die Verfügbarkeit all unserer Produkte in Echtzeit prüfen: <http://www.schurter.com/de/Stock-Check/Produktverfuegbarkeit-SCHURTER>

Verpackungseinheit 10 ST

Zubehör

Beschreibung



Diverse Abdeckung
Rückseitige Schutzabdeckung

Passende Dosen

Kategorie / Beschreibung



Geräteeinbausteckdose Übersicht komplett

IEC Geräteeinbausteckdose F, Schraubmontage, frontseitig, Lötanschluss	4787
IEC Geräteeinbausteckdose F, Schnappmontage, frontseitig, Löt- oder Steckanschluss	4788
IEC Geräteeinbausteckdose F oder H, Schraubmontage, frontseitig, Löt-, PCB- oder Steckanschluss	5091

[Geräteeinbausteckdose weitere Typen zu FKH](#)



Gerätesteckdose Übersicht komplett

IEC Gerätesteckdose C15A für Kabelmontage, gerade	0102
IEC Gerätesteckdose C15A für Kabelmontage, gerade	0102-G
IEC Gerätesteckdose C15A für Kabelmontage, abgewinkelt	0112
IEC Gerätesteckdose C13 für Kabelmontage, abgewinkelt	4012
IEC Gerätesteckdose C13 für Kabelmontage, gerade	4022

[Gerätesteckdose weitere Typen zu FKH](#)

...