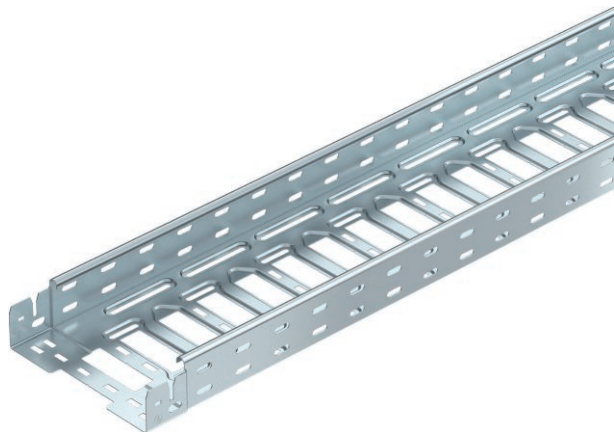


Technisch specificatieblad

Kabelgoot MKS-Magic® 60

Art.-Nr. 6059004



Kabelgoot met geïntegreerd snelbevestigingssysteem. De effectieve lengte van de kabelgoot is 3.000 mm.

De kabelgoot heeft een doorgaande zijperforatie van 7 x 20 mm voor de installatie van extra verbindings- en montagecomponenten.

Vanaf kabelgoot breedte 200 mm met 30% perforatie, volgens VdS richtlijn 2092 geschikt voor gebruik onder sprinklerinstallaties.



St Staal

FS sendzimir verzinkt

| | |
|------------------------------|--|
| Opmerking extra producttekst | De doorlopende potentiaalvereffening is zonder extra onderdelen gewaarborgd. |
| Producttekst normen | De kabelgoot is getest voor de montage boven verlaagde brandwerende plafonds (voor de gootbreedte 100 - 400 mm). De montage-uitvoering en -parameters voldoen aan de geldige certificaten. Meer informatie vindt u in de catalogus voor brandbeveiligingssystemen. |

Stamgegevens

| | |
|------------------------|--------------------|
| Bestelnr. | 6059004 |
| Type | MKSM 620 FS |
| Fabrikant | OBO |
| Dimensie | 60x200x3050 |
| Materiaal | staal |
| Materiaal-afk. | St |
| Oppervlak | sendzimir verzinkt |
| Oppervlak volgens DIN | DIN EN 10346 |
| Oppervlak afk. | FS |
| Kleinste verkoopenheid | 3,00 m |
| Gewicht | 219,34 kg/100 m |

Technisch specificatieblad

Kabelgoot MKS-Magic® 60

Art.-Nr. 6059004

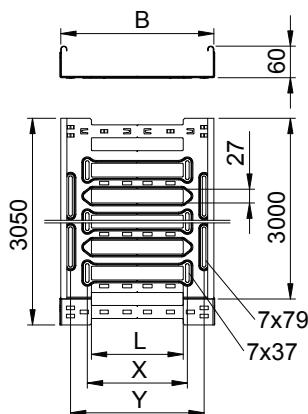


Technische gegevens



| | |
|-----------------------------|-------------------------------------|
| Nuttige doorsnede | 11.800,00 mm ² |
| Nuttige doorsnede | 118,00 cm ² |
| Geschikt voor functiebehoud | <input type="checkbox"/> |
| Uitvoering verbinder | geïntegreerde verbinder |
| Met bovenstuk | <input type="checkbox"/> |
| Montagegat in bodem | <input checked="" type="checkbox"/> |
| NATO Gatenpatroon | <input type="checkbox"/> |
| RVS, gebeitst | <input type="checkbox"/> |
| Zijperforatie | <input checked="" type="checkbox"/> |
| Verspanuitvoering | <input type="checkbox"/> |

Afmetingen

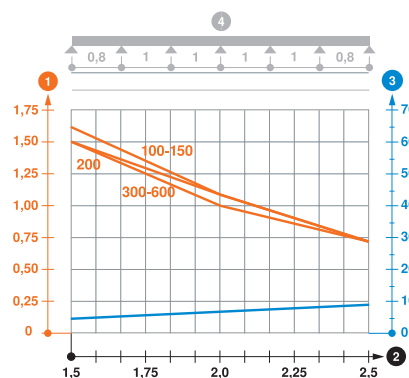


| | |
|------------|-------------|
| Lengte | 3.050,00 mm |
| Breedte | 200,00 mm |
| Zijhoogte | 60,00 mm |
| Zijhoogte | 60,00 mm |
| Afmeting B | 200,00 mm |
| Afmeting L | 80,00 mm |
| Afmeting x | 96,00 mm |
| Afmeting y | 162,00 mm |
| Plaatdikte | 1,00 mm |

toel. belasting

| | |
|--------------------|-----------|
| Steunafstand 1,5 m | 1,50 kN/m |
| Steunafstand 2,0 m | 1,10 kN/m |
| Steunafstand 2,5 m | 0,70 kN/m |

toel. belasting



Belastingsdiagram kabelgoot type MKSM 60

- 1 Toegestane kabelgoot-/kabel ladderbelasting in kN/m zonder manlast
- 2 Steunafstand in m
- 3 Zijkantdoorbuiging in mm bij toegestane last in kN/m
- 4 Belastingsschema bij testmethode
- Belastingscurve met kabelgoot-/kabel ladderbreedte in mm
- Zijkantdoorbuigingscurve afhankelijk van de steunafstand