

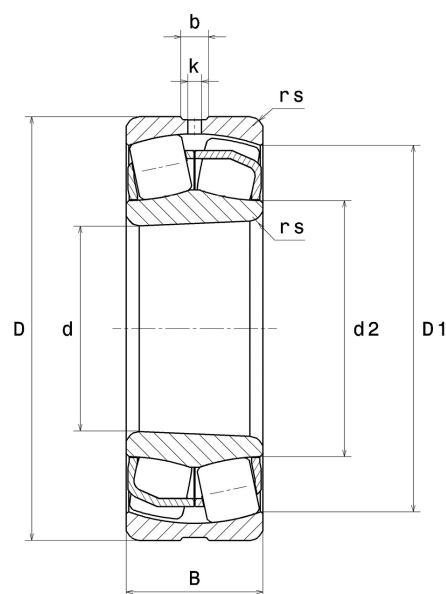
## Technisches Datenblatt PDF 22315EAKW33C3



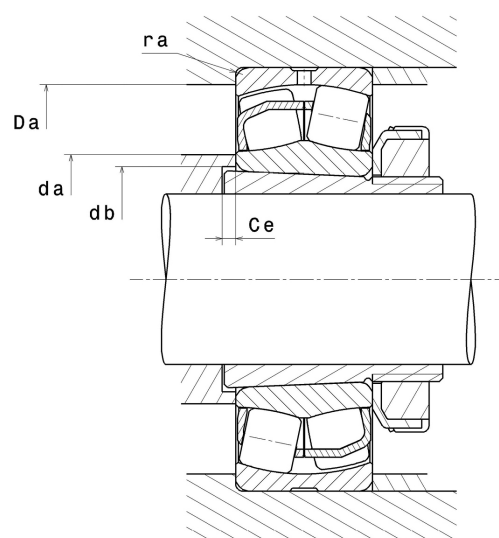
### Zweireihige Pendelrollenlager

Zweireihiges Pendelrollenlager, Blechkäfig, Nut und Schmieröffnungen auf Außenring, Konische Bohrung 1:12

Technische Eigenschaften	
d	75 mm
D	160 mm
B	55 mm
d2	91,90 mm
D1	138,30 mm
rs min	2,10 mm
Anzahl der Schmierbohrungen	3
b	10,50 mm
k	5 mm
Referenz der Hülse	H2315
e	0.34
Y1	2
Y2	2.98
Y0	1.96
Radiallagerluftklasse	C3
Masse	5 kg
Marke	SNR



Produktleistung	
Dynamische Tragzahl, C	491 kN
Statische Tragzahl, C0	467 kN
Ermüdungsgrenzbelastung, Cu	43,30 kN
Nref	3 600 Tr/min
Nlim	4 200 Tr/min
Min Betriebstemperatur, Tmin	-40 °C
Max Betriebstemperatur, Tmax	200 °C
Käfig charakteristische Frequenz, FTF	0,40 Hz
Wälzkörper charakteristische Frequenz, BPFO	4,65 Hz
Außenring charakteristische Frequenz, BPFI	5,59 Hz
Innenring charakteristische Frequenz, BPFI	8,41 Hz



### Definitionsempfehlungen der Umgebungsteile

da min	87 mm
db min	82 mm
Ce min	6 mm
Da max	148 mm
ra max	2 mm

### Berechnungskoeffizienten

#### Dynamisch äquivalente Belastung

$$P = X \cdot Fr + Y \cdot Fa$$

Fa / Fr ≤ e		Fa / Fr > e	
X	Y	X	Y
1	Y1	0,67	Y2

#### Statisch äquivalente Belastung

$$Po = Xo \cdot Fr + Yo \cdot Fa$$

Xo	Yo
1	Y0

Werte für e, Y1, Y2 und Y0 sind in obiger Tabelle.